

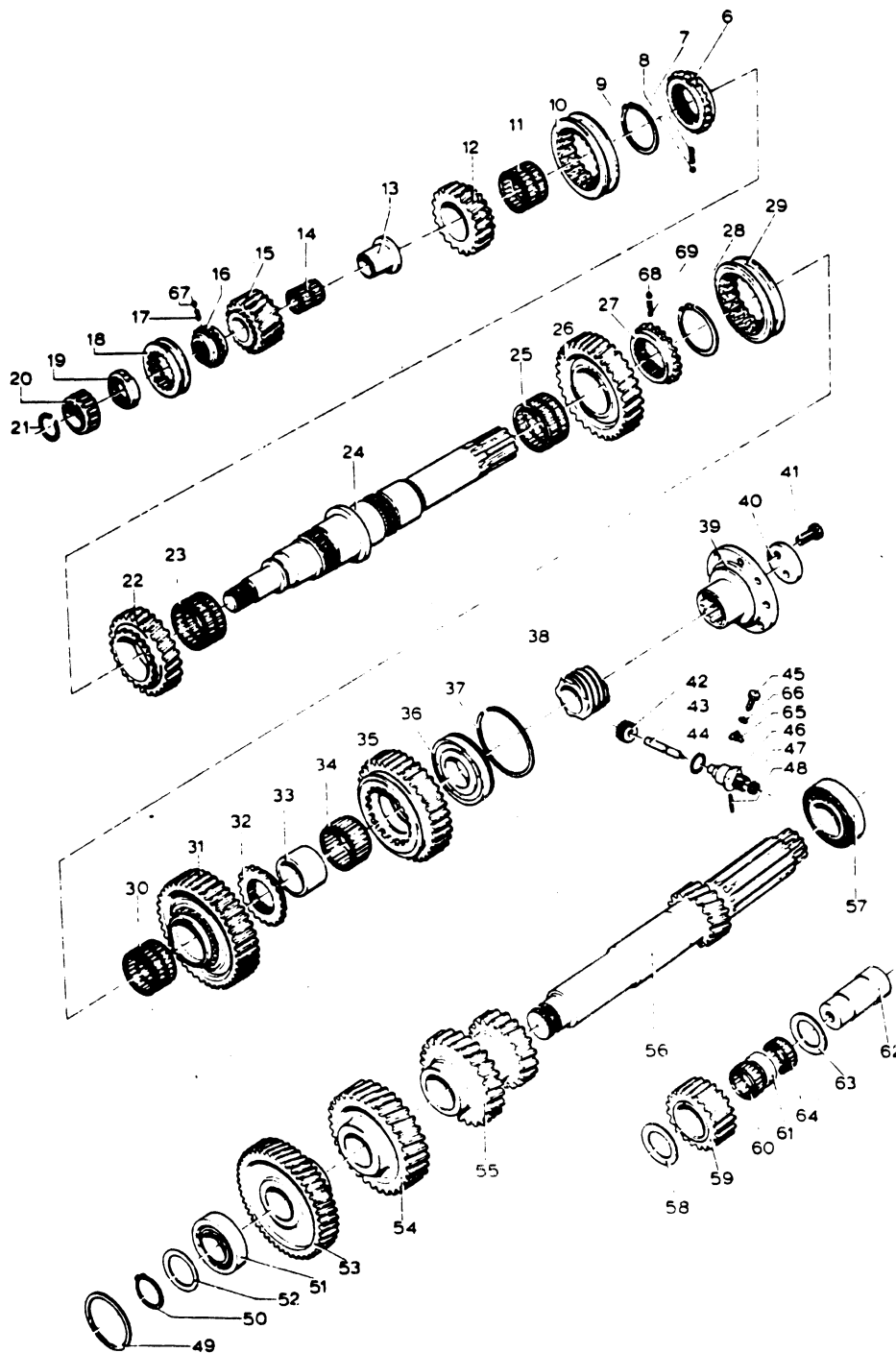
# ROTEREND GEDEELTE VERSNELLINGSBAK AK 6-90 + GV 90

- 6. Schakelmofdrager
- 7. Drukveer
- 8. Kogel
- 9. Borgveer
- 10. Schakelmof
- 11. Naaldlager
- 12. Hoofdstandwiel,  
4e versnelling

- 13. Lagerbus
- 14. Naaldlager
- 15. Hoofdstandwiel,  
5e versnelling
- 16. Schakelmofdrager
- 17. Drukveer
- 18. Schakelmof

- 19. Nokmoer
- 20. Rollager
- 21. Borgveer
- 22. Hoofdstandwiel,  
3e versnelling
- 23. Naaldlager
- 24. Hoofdas

- 25. Naaldlager
- 26. Hoofdstandwiel,  
2e versnelling
- 27. Schakelmofdrager
- 28. Borgveer
- 29. Schakelmof
- 30. Naaldlager
- 31. Hoofdstandwiel,  
1e versnelling
- 32. Schakelring
- 33. Lagerbus
- 34. Naaldlager
- 35. Hoofdstandwiel,  
achteruit
- 36. Kogellager
- 37. Borgveer
- 38. Worm
- 39. Aandrijfflens
- 40. Opsluitplaat
- 41. Bout
- 42. Wormwiel
- 43. As
- 44. O-ring
- 45. Borgbout
- 46. Aansluitstuk
- 47. Oliekeerring
- 48. Spanstift
- 49. Vulring
- 50. Borgveer
- 51. Rollager
- 52. Afstandring
- 53. Tandwiel
- 54. Hulpstandwiel,  
5e versnelling
- 55. Hulpstandwiel,  
4e en 3e versnelling
- 56. Hulpas
- 57. Rollager
- 58. Drukkring
- 59. Tussentandwiel,  
achteruit
- 60. Naaldlager
- 61. Afstandbus
- 62. Tussenas,  
achteruit
- 63. Drukkring
- 64. Naaldlager
- 65. Borgplaat
- 66. Afdichtring
- 67. Kogel
- 68. Kogel
- 69. Drukveer



Vervangt 3-02-2, 7401

## **SPECIAAL GEREEDSCHAP**

1 t/m 12 en 14 t/m 20; zie 3-02-1.

## **TECHNISCHE GEGEVENS**

1, 2, 3, 4, 7 en 9 t/m 20: zie 3-02-1.

## **UIT ELKAAR NEMEN**

Zie 3-02-1. Alleen de punten 1 t/m 7 zijn in dit geval niet van toepassing.

Zie Pdf bestand (De)montage van roterend gedeelte Bak Type AK 6-90

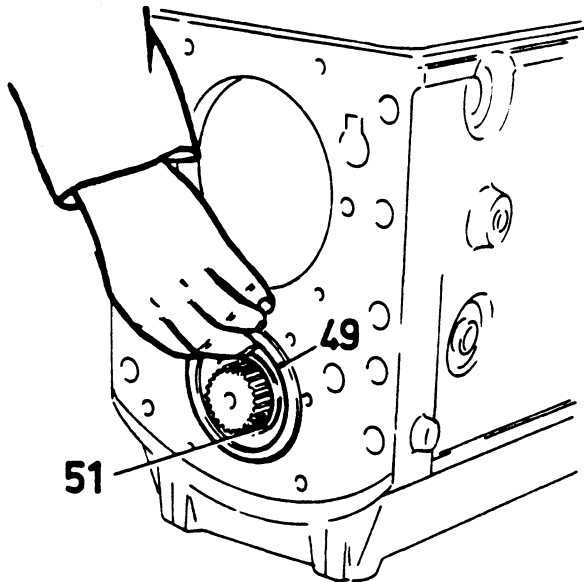
## **CONTROLLEREN VAN DE ONDERDELEN**

Zie 3-02-1.

## **IN ELKAAR ZETTEN**

Zie eerst 3-01-1, „voorbereidingen voor het in elkaar zetten”.

1. Zie 3-02-1 (1 t/m 10).



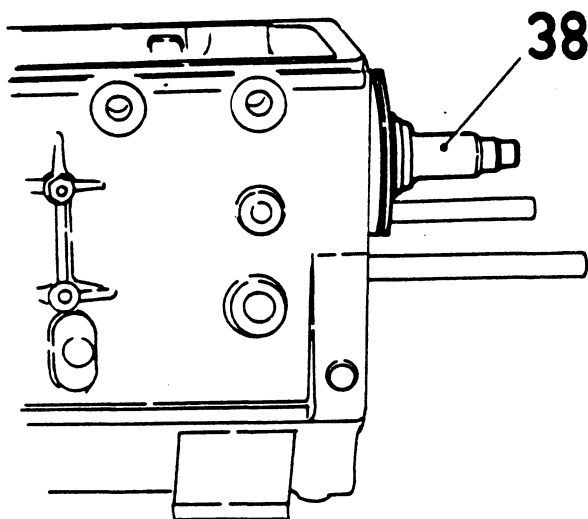
2. Meet de dikte van de pakking (41, 3-10-1).  
Breng een vulring (49) aan, waarvan de dikte  
gelijk is aan de onder „11” gemeten waarde,  
waarbij de dikte van de pakking is opgeteld.  
Kleef de vulring door middel van vet aan de  
buitenring van het rollager (51).

3. Zie 3-02-1 (13 t/m 44).

5. Zie 3-02-1 (52 t/m 65).

Verwijder nu de prise-as van de voorschakelbak  
weer.

Zie Pdf bestand(De)montage van  
roterend gedeelte Bak Type AK 6-90



4. Breng de complete prise-as (38, 3-10-1) van  
de voorschakelbak tijdelijk aan in de versnel-  
lingsbak.