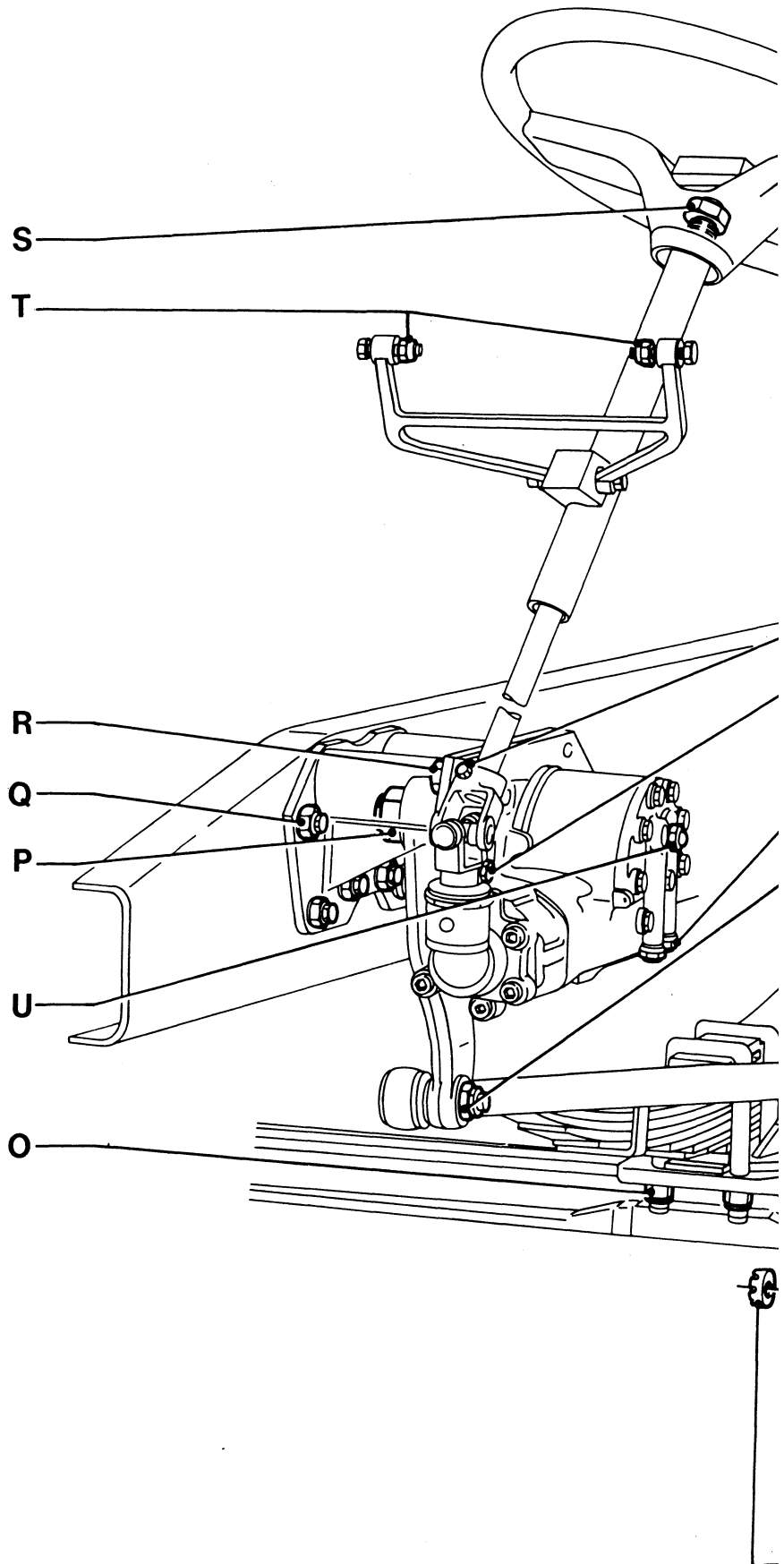
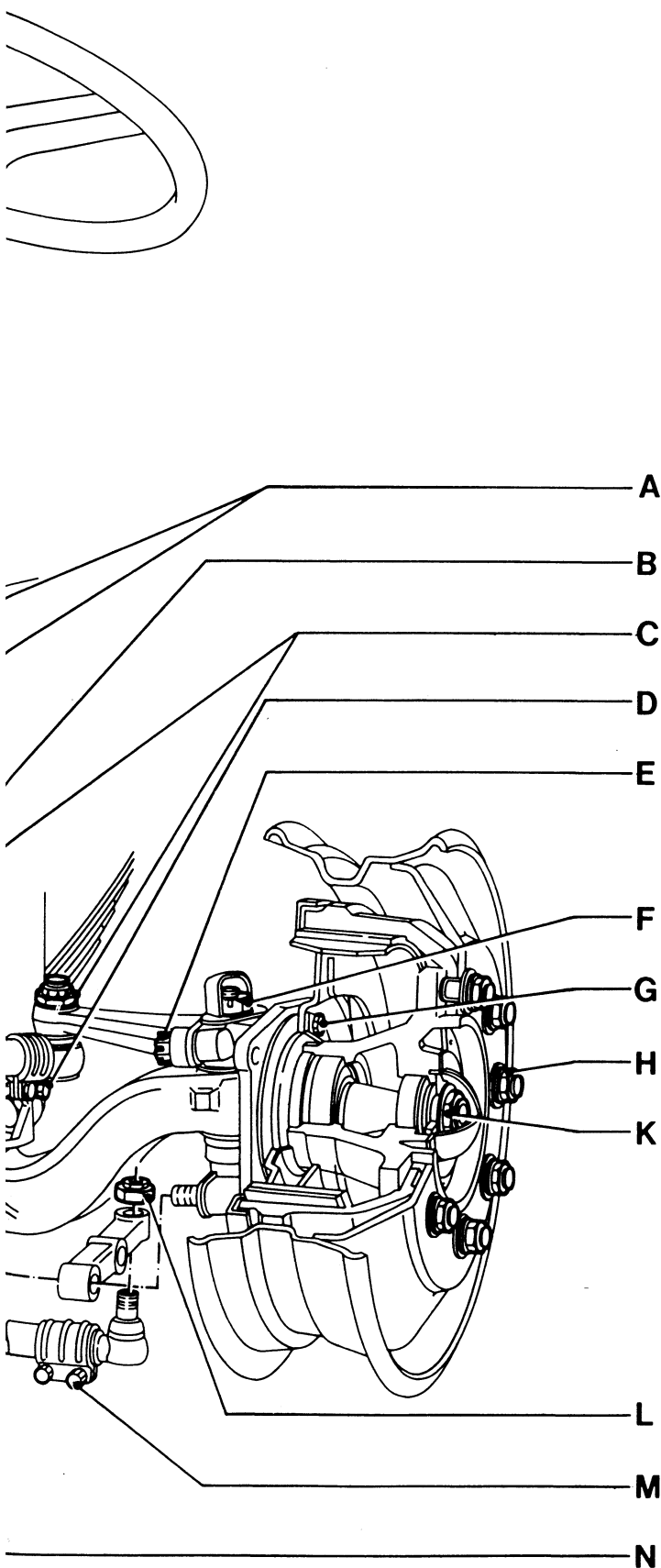


7
WER

AAI





Aanhaalmomenten in Nm*

A	F 2800-F 3300 normaal	50- 56
	F 2800-F 3300 West-Afrika uitvoering	42- 47
B		25- 35
C	M 20x1,5	196-225
	M 24x1,5	245-275
D	Klemstuk met twee klembouten	70- 90
	Klemstuk met één klembout	70- 90
E	M 20x1,5	392-451
	M 22x1,5	550-598
F	Fusee met lagerbussen	392-490
	Fusee met naaldlagers	392-490
G		196-216
H	Boutcentrering M 22x2	378-459
	Naafcentrering M 22x1,5	540-670
	Trilex	275-306
K		176-196
L		240-280
M		44- 49
N	M 20x1,5	392-451
	M 22x1,5	550-598
O	M 20	390-460
	M 22	550-650
	M 24	685-795
P		500
Q		300-320
R		350
S		60- 70
T		30- 40
U		90

* De aanhaalmomenten betreffende de stuurpomp en het stuurhuis worden, voor zover niet hier vermeld, gegeven bij de technische gegevens van de stuurpomp en het stuurhuis.