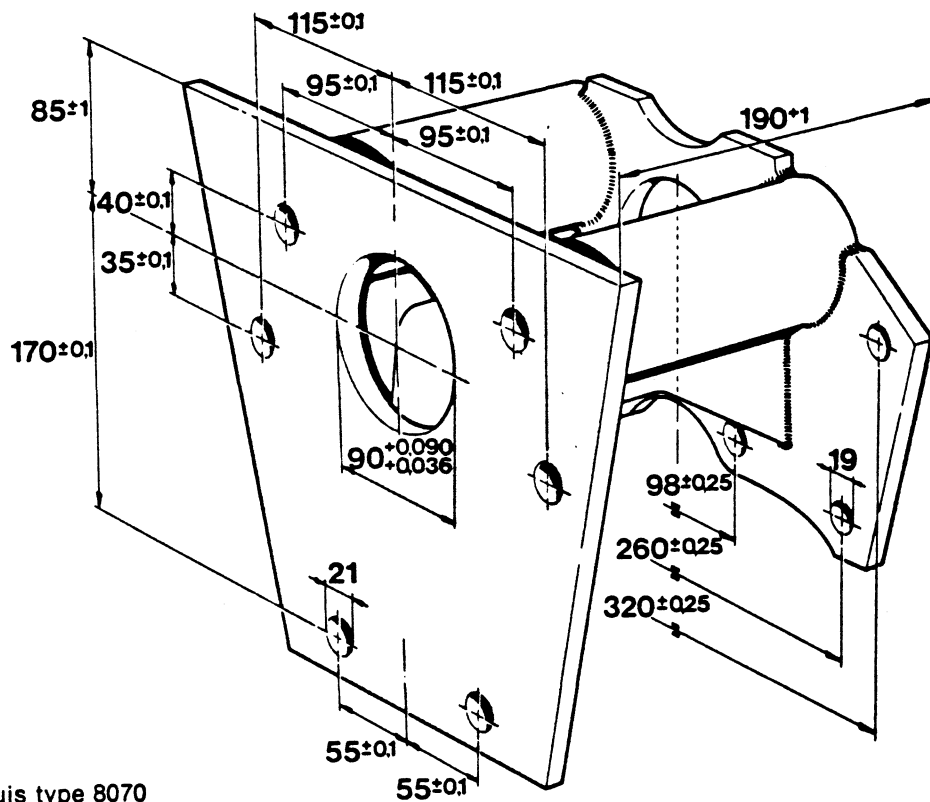


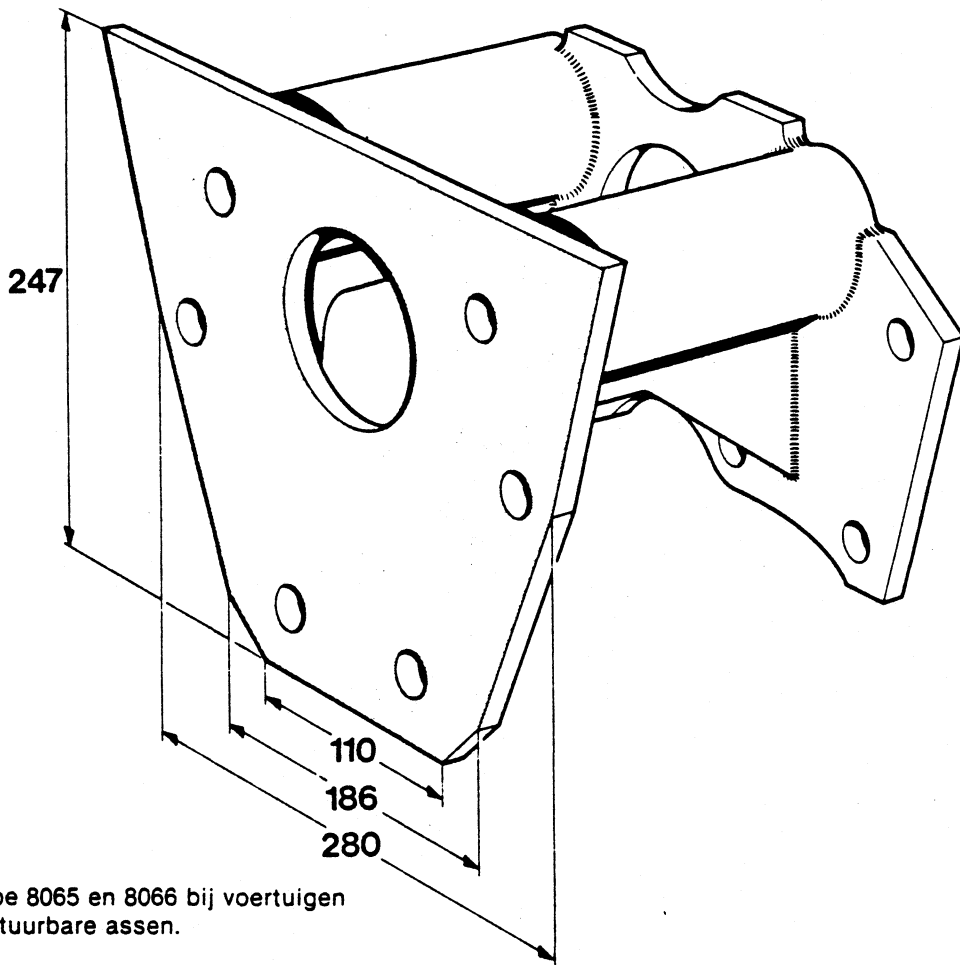
voor stuurhuis type 8065 en 8066

\* Gewijzigd naar  $\text{Ø } 90 \text{ mm}$ .  
Beide stoelen zijn volkomen uitwisselbaar.



voor stuurhuis type 8070

Deze vlakken moeten bij montage vrij zijn van verf etc.



Voor stuurhuis type 8065 en 8066 bij voertuigen met meerdere bestuurbare assen.

Deze vlakken moeten bij montage vrij zijn van verf etc.