

BIJ ÉÉN BESTUURBARE AS

- Zet het voertuig op de parkeerrem en plaats stopblokken tegen de achterwielen.
- Krik de vooras op en plaats meetborden onder het hart van de voorwielen (Fig. 1).
- Zet de wielen in de rechthoekige stand en laat de voorwielen zakken tot op de meetborden. Stel de meetborden in op nul.
- Draai het stuurwiel geheel rechtsom (Fig. 2) tot de aanslag en controleer de wieluitslag rechts, zie 'Technische gegevens'.
- Het instellen van de wieluitslag geschiedt door de stelbout 17A op de rechter fusee te verdraaien (Fig. 3).
- Vergeet niet om de stelbout na het instellen te borgen met moer 18.
- Controleer nu de wieluitslag links. Het instellen geschiedt nu op de linker fusee.

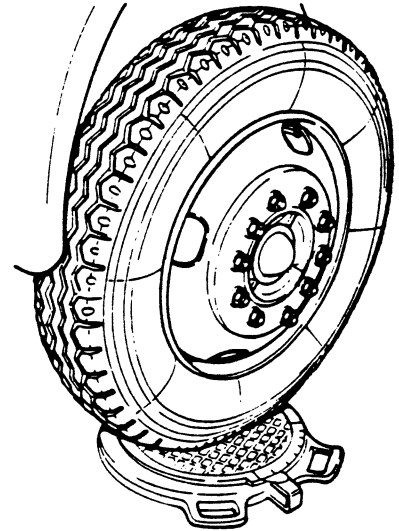


Fig. 1

Opmerkingen:

- Controleer of de band niet aanloopt.
- Indien grotere banden, velgen of sneeuwkettingen gemonteerd worden, moet men controleren dat geen delen aanlopen. Eventueel wieluitslag verkleinen!
- Indien de wieluitslag versteld is moeten de eindbegrenzingsventielen nagesteld worden, zie 'Hydraulisch gedeelte, stuurinrichting'.

Let op:

Zorg voor uw veiligheid door het voertuig zodanig te blokkeren dat dit niet van de krik of draaiplaten kan glijden.

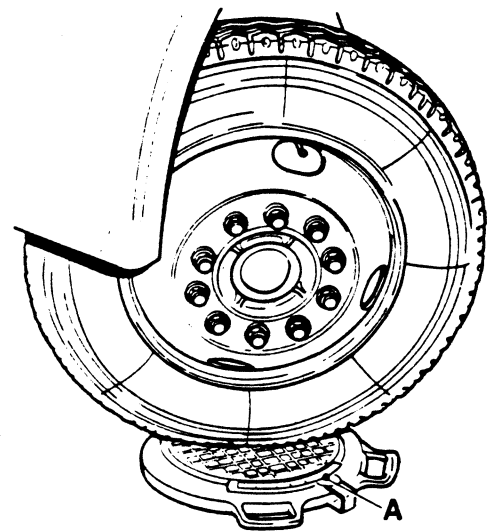


Fig. 2

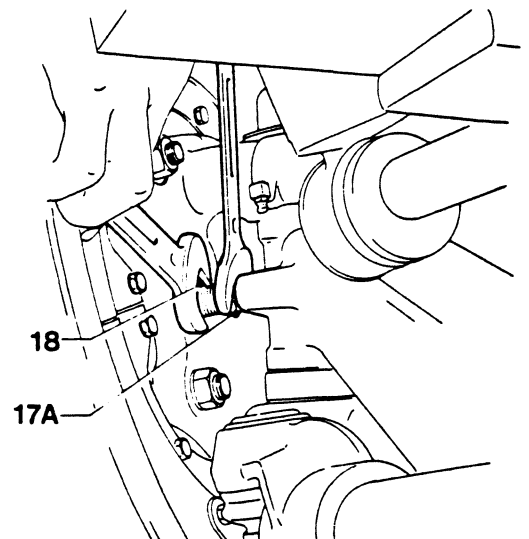


Fig. 3