

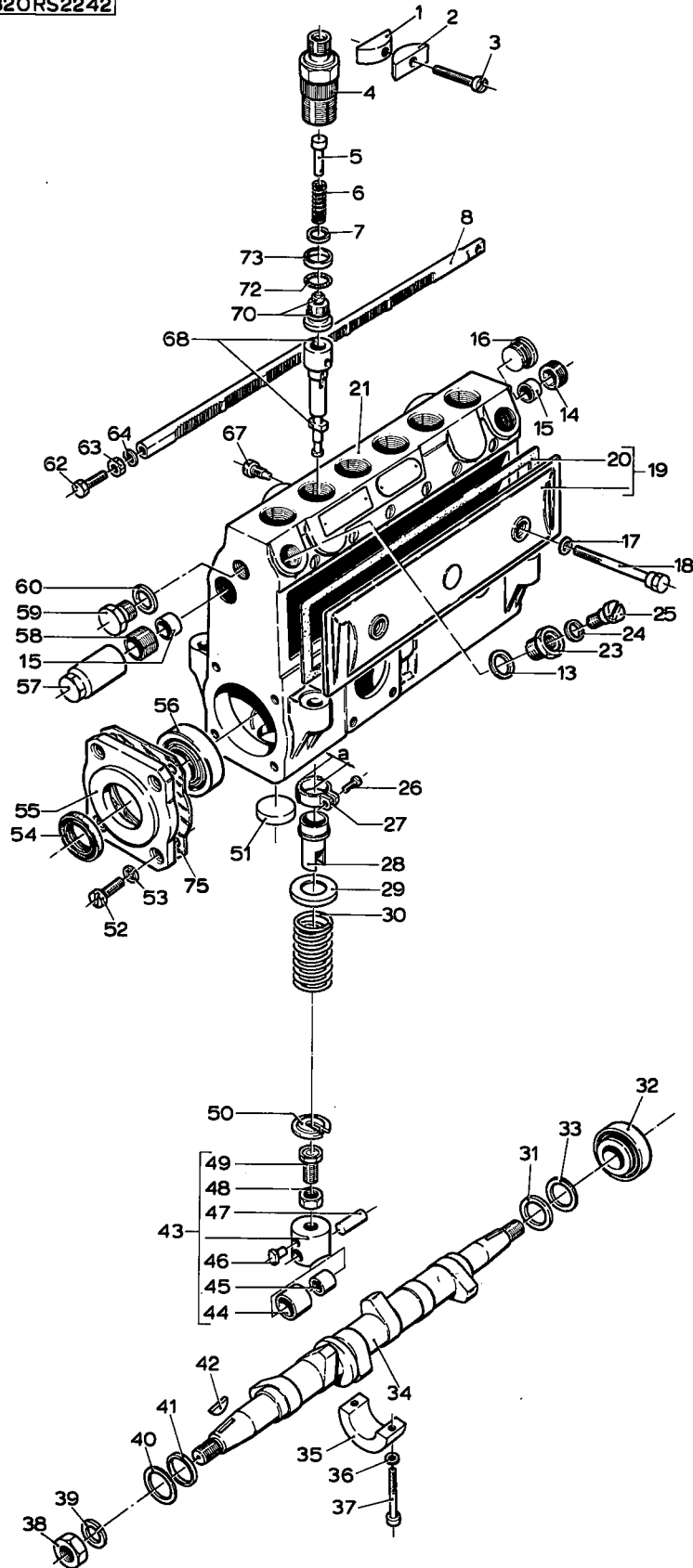
	A	B
3/1	1	27
3/2	2	27
3/3	3	28
3/4	4	28
3/5	5	28
3/6	6	27
3/7	7	27
3/8	8	28

C	D	E	
4-904-914-92			
4/1	1/2	1	RQ
5/1	1/2	1	
5/1	1/2	2	
5/3	1/1	2	RSV
5/3	2/1	2	
4/1	2/1	2	
5/1	2/1	1	
5/3	2/1	2	

Pos. Rep. Pos. Item	Code nr. No de code Kodenummer Code nr.	Benaming Désignation Benennung Description	Aant Nbre Zahl Qty
1	252582	Brandstofpomp ; vervangen door) Pompe à injection ; remplacé par) 106541 Einspritzpumpe ; ersetzt durch) (4-90-1/3) Fuel injection pump; replaced by) tot / jusque / Bis / up to E 21141	1
2	103990	Brandstofpomp ; vervangen door) Pompe à injection ; remplacé par) 106541 Einspritzpumpe ; ersetzt durch) (4-90-1/3) Fuel injection pump; replaced by) vanaf / à partir de / ab / from E 21142 tot / jusque / bis / up to E 25928	1
3	106541	Brandstofpomp / Pompe à injection / Einspritzpumpe / Fuel injection pump vanaf / à partir de / ab / from E 25929	DF 1
4	112151	Brandstofpomp / Pompe à injection / Einspritzpumpe / Fuel injection pump	DD 1
5	624249	Brandstofpomp / Pompe à injection / Einspritzpumpe / Fuel injection pump	DD 1
6	177056	Brandstofpomp ; vervangen door) Pompe à injection ; remplacé par) 103989 Einspritzpumpe ; ersetzt durch) (4-90-1/8) Fuel injection pump; replaced by) tot / jusque / bis / upto E 20790	1
7	103991	Brandstofpomp ; vervangen door) Pompe à injection ; remplacé par) 103989 Einspritzpumpe ; ersetzt durch) (4-90-1/8) Fuel injection pump; replaced by) vanaf / à partir de / ab / from E 20791 tot / jusque / bis / up to E 25928	1
8	103989	Brandstofpomp / Pompe à injection / Einspritzpumpe / Fuel injection pump vanaf / à partir de / ab / from E 25929	DF 1
9	210316	Koppelflens / Bride d'accouplement / Kupplungsflansch / Coupling flange	1
10	243882	Bout / Boulon / Schraube / Bolt	4
11	243881	Bus / Bague / Büchse / Bus	8
12	210544	Koppelplaat / Plaque d'accouplement / Kupplungsplatte / Coupling plate	6
13	252525	Koppelstuk / Pièce d'accouplement / Kupplungsstück / Coupling piece	1
14	0-00-251621	Bout / Boulon / Schraube / Bolt	2
15	0-00-251939	Veerring / Rondelle grower / Federring / Spring washer	2

Pos. Rep. Pos. Item	Code nr. No de code Kodenummer Code nr.	Benaming Désignation Benennung Description	Aant Nbre Zahl Qty
16	0-00-251905	Sluitring / Rondelle / Scheibe / Washer	2
17	0-00-115679	Sluitring / Rondelle / Scheibe / Washer	2
18	241659	Stelplaat / Plaque de réglage / Stellplatte / Adjusting plate	1
19		Bout / Boulon / Schraube / Bolt	
-	0-00-253607	L = 68 mm	2
-	0-00-311060	L = 65 mm ; voor / pour / für / for Motor spec.: 401190, 440366, 440367, 440388, 440389	2
20	0-00-251354	Bout / Boulon / Schraube / Bolt	X
21	0-00-251927	Veerring / Rondelle grower / Federring / Spring washer	X
22	247570	Steun / Support / Stütze / Bracket	X
23	239181	Stelbout / Vis de réglage / Einstellschraube / Adjusting bolt	X
24	0-00-251274	Moer / Ecrou / Mutter / Nut	X
25	210293	Pakking / Joint / Dichtung / Gasket	X
26	210536	Paspen / Axe guide / Passstift / Dowel pin	2
27	247141	Stoel / Support / Stütze / Bracket	1
28	243095	Stoel / Support / Stütze / Bracket	1
29	0-00-709155	Sluitring / Rondelle / Scheibe / Washer	4
30	0-00-226472	Veerring / Rondelle grower / Federring / Spring washer	4
31	0-00-251403	Bout / Boulon / Schraube / Bolt	4
32	243867	Kogelschijf / Rondelle bombée / Kugelscheibe / Dome washer	4
33	0-00-251928	Veerring / Rondelle grower / Federring / Spring washer	4
34	0-00-251491	Bout / Boulon / Schraube / Bolt	4
35	240522	Vliegwiél / Volant / Schwungrad / Flywheel	1
36	241847	Wijzer / Indicateur / Anzeiger / Pointer	1
37	244902	Borgmoer / Ecrou autobloc / Sicherungsmutter / Lock nut	6

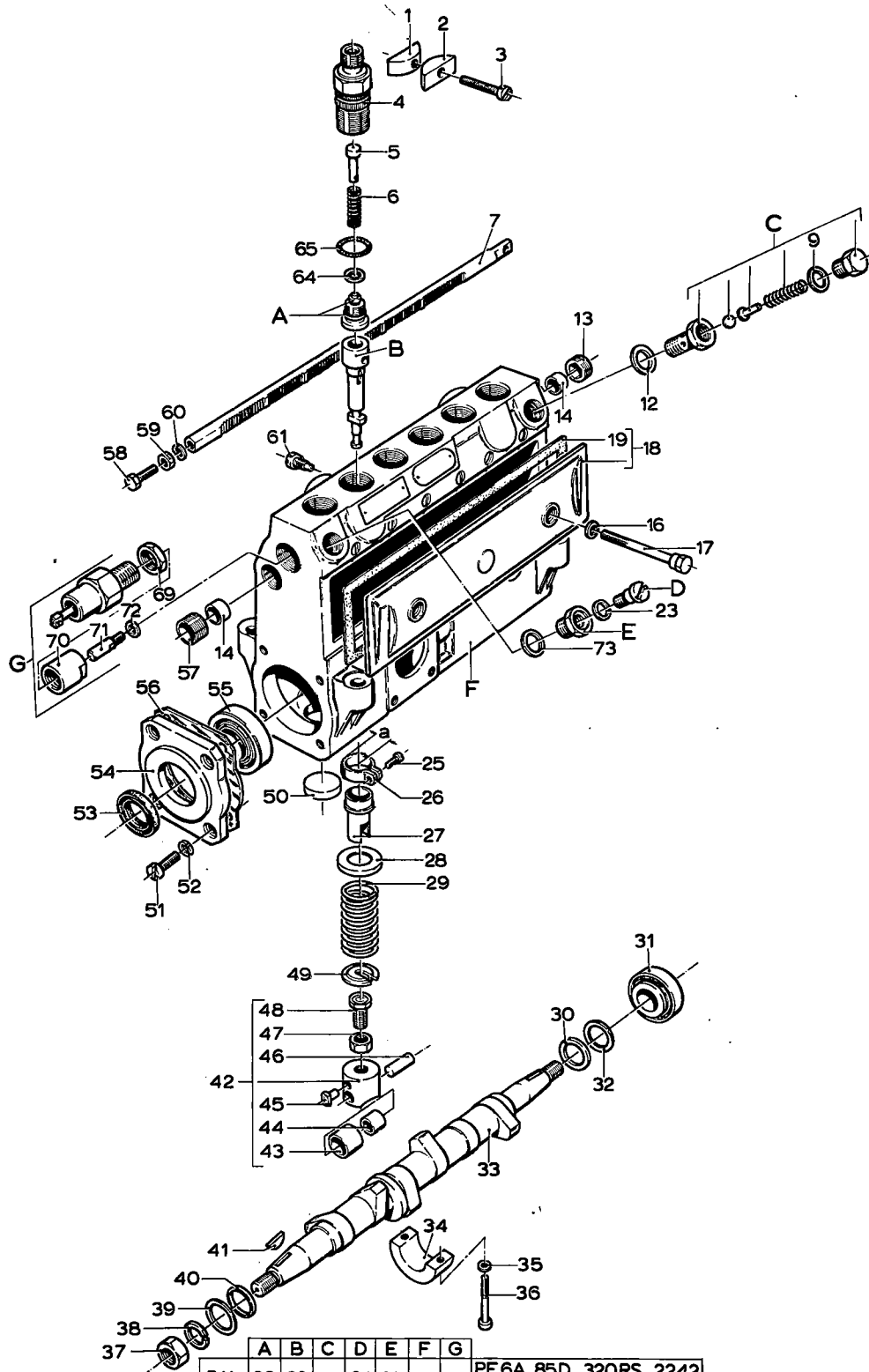
PE 6A 85C 32ORS2242



Pos. Rep. Pos. Item	Code nr. No de code Kodenummer Code nr.	Benaming Désignation Benennung Description	Aant Nbre Zahl Qty
1	104789	Klemblok / Bloc d'appui / Klemmbacken / Clamp	3
2	104788	Klemblok / Bloc d'appui / Klemmbacken / Clamp	3
3	0-00-204477	Schroef / Vis / Schraube / Screw	3
4	245204	Klephouder / Raccord / Ventilhalter / Valve holder	6
5	262137	Geleider / Butée / Führungsstift / Guide	6
6	245203	Veer / Ressort / Feder / Spring	6
7	245238	Ring / Anneau / Ring / Ring	6
8	245207	Regelstang / Crémaillère / Regelstange / Control rod	1
13	0-00-244680	Pakkingring / Joint / Dichtring / Joint ring	X
14	245169	Plug / Bouchon / Stopfen / Plug	1
15	245170	Bus / Buselure / Büchse / Bushing	2
16	193767	Plug / Bouchon / Stopfen / Plug	1
17	0-00-329690	Pakkingring / Joint / Dichtring / Joint ring	2
18	245230	Bout / Boulon / Schraube / Bolt	2
19	245228	Deksel / Couvercle / Deckel / Cover	1
20	245229	Pakking / Joint / Dichtung / Gasket	1
21	245269	Pomphuis ; vervangen door) 111847 met/avec/ mit/with Corps ; remplacé par) Nos 4, 20, 64, 65 Gehäuse ; ersetzt durch) van / de / von / from 4-90-5/1 Housing ; replaced by)	1
23	249028	Draadplug / Raccord / Anschlussschraube / Nipple	1
24	193940	O-ring / Joint torique / O-Ring / O-ring	X
25	248753	Schroef / Vis / Schraube / Screw	X
26	193924	Schroef / Vis / Schraube / Screw	6
27		Regelkwadrant / Couronne dentée / Zahnkranz / Control quadrant	
-	245179	a = 11.35 mm	6
-	193923	a = 11.425 mm	6
28	193922	Regelhuis / Douille à coulisse / Regelhülse / Control sleeve	6
29	193920	Veerschotel / Cuvette / Tellerscheibe / Spring disc	6
30	245178	Veer / Ressort / Feder / Spring	6
31	245213	Ring / Anneau / Scheibe / Ring	1
32	0-00-119436	Kogellager / Roulement à billes / Kugellager / Ball bearing	1
33		Opvulring / Epaisseur / Beilegscheibe / Shim	
-	245214	0.10 mm	X
-	245215	0.12 mm	X
-	245216	0.14 mm	X
-	245217	0.16 mm	X

Pos. Rep. Pos. Item	Code nr. No de code Kodenummer Code nr.	Benaming Désignation Benennung Description	Aant Nbre Zahl Qty
-	245218	0.18 mm	X
-	193948	0.30 mm	X
-	245219	0.50 mm	X
-	245220	1.00 mm	X
34	262131	Nokkenas / Arbres à cames / Nockenwelle / Camshaft	1
35	245239	Lagerkap / Coussinet / Lagerkappe / Bearing cap	1
36	0-00-245186	Ring / Rondelle / Scheibe / Washer	2
37	0-00-249029	Bout / Boulon / Schraube / Bolt	2
38	0-00-325195	Moer / Erou / Mutter / Nut	1
39	0-00-213626	Veerring / Rondelle grower / Federring / Spring washer	1
40		Opvulring / Epaisseur / Beilegscheibe / Shim	
-	245221	0.10 mm	X
-	245222	0.12 mm	X
-	245223	0.14 mm	X
-	245224	0.16 mm	X
-	245225	0.18 mm	X
-	175441	0.30 mm	X
-	245226	0.50 mm	X
41	359274	Ring / Anneau / Scheibe / Ring	1
42	0-00-226602	Spie / Clavette / Keil / Key	1
43	245174	Stoter / Poussoir / Stössel / Tappet	6
44	245176	Rol / Galet / Rolle / Roller	6
45	245177	Bus / Buselure / Büchse / Bush	6
46	242299	Geleideblok / Sûreté / Sicherung / Lock	6
47	245175	As / Axe / Achse / Shaft	6
48	193917	Moer / Erou / Mutter / Nut	6
49	193916	Bout / Boulon / Schraube / Bolt	6
50	193918	Veerschotel / Cuvette / Tellerscheibe / Spring disc	6
51	245173	Bodemplug / Bouchon / Stopfen / Plug	6
52	0-00-251354	Schroef / Vis / Schraube / Screw	4
53	0-00-251927	Veerring / Rondelle grower / Federring / Spring washer	4
54	245212	Oliekeerring / Bague d'étanchéité / Oeldichtring / Oil seal	1
55	245270	Deksel / Couvercle / Deckel / Cover	1
56	0-00-119117	Kogellager / Roulement à billes / Kugellager / Ball bearing	1
57	245310	Dopmoer / Bouchon de fermeture / Kapselmutter / Cap nut	X
58	245171	Draadbus / Manchon fileté / Gewindemuffe / Threaded sleeve	1

Pos. Rep. Pos. Item	Code nr. No de code Kodenummer Code nr.	Benaming Désignation Benennung Description	Aant Nbre Zahl Qty
59	242300	Plug / Bouchon / Stopfen / Plug	X
60	0-00-119129	Pakkingring / Joint / Dichtring / Gasket ring	X
62		Bout / Boulon / Schraube / Bolt	
-	0-00-251611	18 mm	X
-	0-00-251612	20 mm	X
63	0-00-251282	Moer / Ecrou / Mutter / Nut	X
64	0-00-310268	Veerring / Rondelle grower / Federring / Spring washer	X
67	104790	Schroef / Vis / Schraube / Screw	1
68	249025	Plunjer / Cylindre avec piston Zylinder mit kolben / Cylinder with piston	6
70	249026	Persklep / Soupape / Ventil / Valve	6
72	245202	Pakkingring / Joint / Dichtring / Gasket ring	6
73		Opvulring / Epaisseur / Beilegscheibe / Shim	
-	175440	4.1 mm	X
-	245231	4.2 mm	X
-	249027	4.3 mm	X
-	245232	4.4 mm	X
-	245233	4.5 mm	X
-	245234	4.6 mm	X
-	245235	4.7 mm	X
-	245236	4.8 mm	X
-	245237	4.9 mm	X
75	606905	Pakking / Joint / Dichtung / Gasket	1

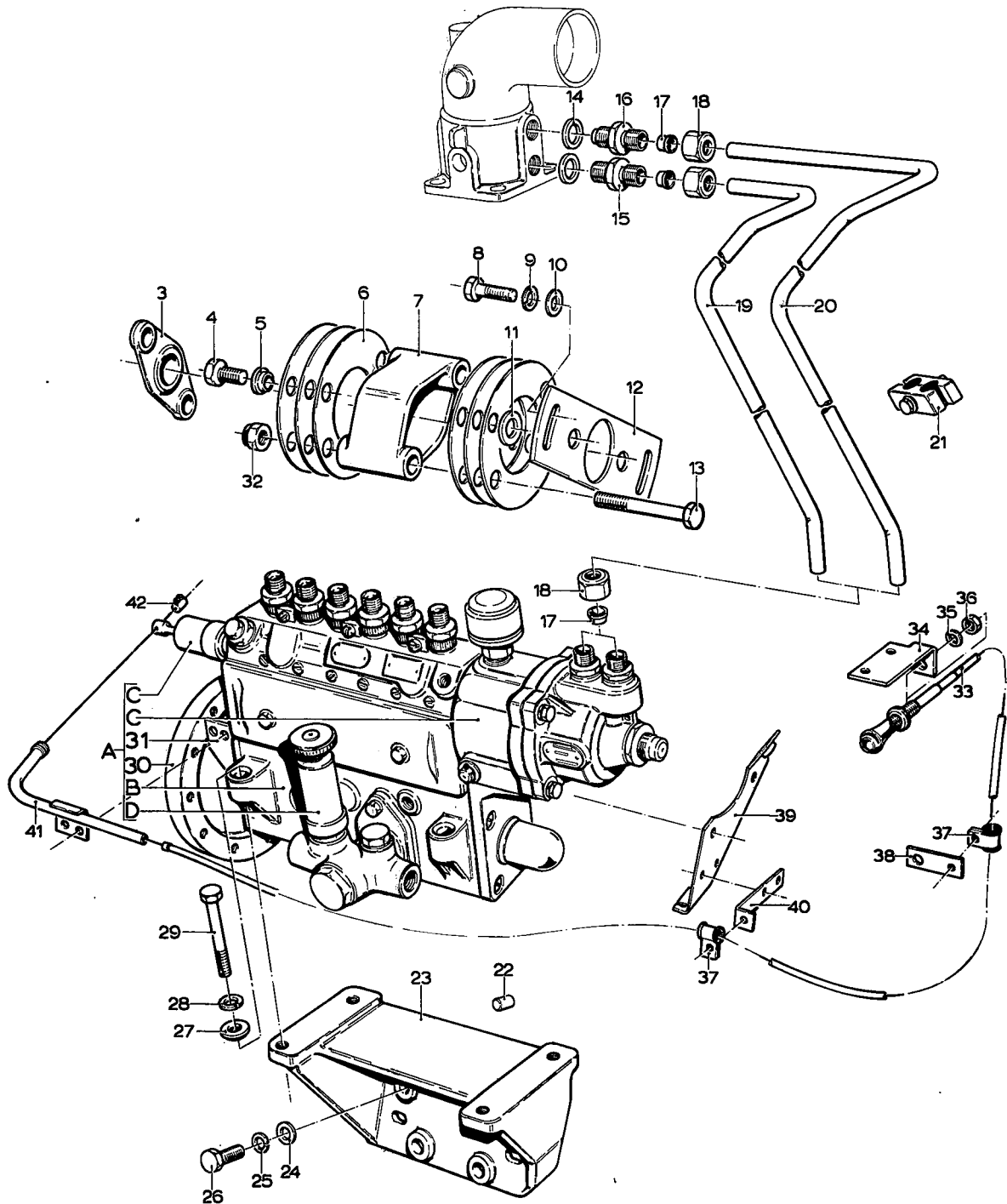


	A	B	C	D	E	F	G	
5/1	20	62	-	24	22	66	-	PE 6A 85D 32ORS 2242
								PE 6A 85D 32ORS 2385
5/2	21	63	8	-	-	67	68	PE 6A 85D 32ORS 2441
5/3	21	63	8	-	-	66	-	PE 6A 85D 32ORS 2466

Pos. Rep. Pos. Item	Code nr. No de code Kodenummer Code nr.	Benaming Désignation Benennung Description	Aant Nbre Zahl Qty
1	104789	Klemblok / Bloc d'appui / Klemmbacken / Clamp	3
2	104788	Klemblok / Bloc d'appui / Klemmbacken / Clamp	3
3	0-00-204477	Schroef / Vis / Schraube / Screw	3
4	108212	Klephouder / Raccord / Ventilhalter / Valve holder	6
5	262137	Geleider / Butée / Führungsstift / Guide	6
6	245203	Veer / Ressort / Feder / Spring	6
7	245207	Regelstang / Crémaillère / Regelstange / Control rod	1
8	242061	Overstroomklep / Soupape de décharge / Ueberstromventil / Overflow valve	1
9	0-00-331326	Pakkingring / Joint / Dichtring / Joint ring	1
12	0-00-244680	Pakkingring / Joint / Dichtring / Joint ring	X
13	245169	Plug / Bouchon / Stopfen / Plug	X
14	245170	Bus / Buselure / Büchse / Bushing	2
16	0-00-329690	Pakkingring / Joint / Dichtring / Joint ring	2
17	245230	Bout / Boulon / Schraube / Bolt	2
18	245228	Deksel / Couvercle / Deckel / Cover	1
19	245229	Pakking / Joint / Dichtung / Gasket	1
20	108210	Persklep / Soupape / Ventil / Valve	6
21	113562	Persklep / Soupape / Ventil / Valve	6
22	249028	Draadplug / Raccord / Anschlussschraube / Nipple; M 6-M 14x1,5	1
23	193940	Pakkingring / Joint / Dichtring / Joint ring	1
24	248753	Schroef / Vis / Schraube / Screw	1
25	193924	Schroef / Vis / Schraube / Screw	6
26		Regelkwadrant / Couronne dentée / Zahnkranz / Control quadrant	
-	245179	a = 11.35 mm	6
-	193923	a = 11.425 mm	6
27	193922	Regelhuis / Douille à coulisse / Regelhülse / Control sleeve	6
28	193920	Veerschotel / Cuvette / Tellerscheibe / Spring disc	6
29	245178	Veer / Ressort / Feder / Spring	6
30	245213	Ring / Anneau / Scheibe / Ring	1
31	0-00-119436	Kogellager / Roulement à billes / Kugellager / Ball bearing	1
32		Opvulring / Epaisseur / Beilegscheibe / Shim	
-	245214	0.10 mm	X
-	245215	0.12 mm	X
-	245216	0.14 mm	X
-	245217	0.16 mm	X

Pos. Rep. Pos. Item	Code nr. No de code Kodenummer Code nr.	Benaming Désignation Benennung Description	Aant Nbre Zahl Qty
-	245218	0.18 mm	X
-	193948	0.30 mm	X
-	245219	0.50 mm	X
-	245220	1.00 mm	X
33	262131	Nokkenas / Arbres à cames / Nockenwelle / Camshaft	1
34	245239	Lagerkap / Coussinet / Lagerkappe / Bearing cap	1
35	0-00-245186	Ring / Rondelle / Scheibe / Washer	2
36	5-72-244547	Bout / Boulon / Schraube / Bolt	2
37	0-00-325195	Moer / Ecrou / Mutter / Nut	1
38	0-00-213626	Veerring / Rondelle grower / Federring / Spring washer	1
39		Opvulring / Epaisseur / Beilegscheibe / Shim	
-	245221	0.10 mm	X
-	245222	0.12 mm	X
-	245223	0.14 mm	X
-	245224	0.16 mm	X
-	245225	0.18 mm	X
-	175441	0.3 mm	X
-	245226	0.5 mm	X
40	359274	Ring / Anneau / Scheibe / Ring	1
41	0-00-226602	Spie / Clavette / Keil / Key	1
42	245174	Stoter / Poussoir / Stössel / Tappet	6
43	245176	Rol / Galet / Rolle / Roller	6
44	245177	Bus / Buselure / Büchse / Bush	6
45	242299	Geleideblok / Sûreté / Sicherung / Lock	6
46	245175	As / Axe / Achse / Shaft	6
47	193917	Moer / Ecrou / Mutter / Nut	6
48	193916	Bout / Boulon / Schraube / Bolt	6
49	193918	Veerschotel / Cuvette / Tellerscheibe / Spring disc	6
50	245173	Bodemplug / Bouchon / Stopfen / Plug	6
51	0-00-251354	Schroef / Vis / Schraube / Screw	4
52	0-00-251927	Veerring / Rondelle grower / Federring / Spring washer	4
53	245212	Oliekeerring / Bague d'étanchéité / Oeldichtring / Oil seal	1
54	245270	Deksel / Couvercle / Deckel / Cover	1
55	0-00-119117	Kogellager / Roulement à billes / Kugellager / Ball bearing	1
56	606905	Pakking / Joint / Dichtung / Gasket	1
57	245171	Draadbus / Manchon fileté / Gewindemuffe / Threaded sleeve	1

Pos. Rep. Pos. Item	Code nr. No de code Kodenummer Code nr.	Benaming Désignation Benennung Description	Aant Nbre Zahl Qty
58		Bout / Boulon / Schraube / Bolt	
-	0-00-251611	L=18 mm	X
-	0-00-251612	L=20 mm	X
59	0-00-251282	Moer / Ecrou / Mutter / Nut	X
60	0-00-310268	Veerring / Rondelle grower / Federring / Spring washer	X
61	104790	Schroef / Vis / Schraube / Screw	1
62	249025	Pomp element / Cylindre avec piston / Pumpenzylinder mit Kolben / Pump cylinder with piston	6
63	113561	Pomp element / Cylindre avec piston / Pumpenzylinder mit Kolben / Pump cylinder with piston	6
64	108213	Ring / Rondelle / Scheibe / Washer	6
65	108214	O-ring / Joint torique / Rundschnurring / O-ring	6
66	111847	Pomphuis / Corps de pompe / Pumpengehäuse / Pump-housing	1
67	607742	Pomphuis / Corps de pompe / Pumpengehäuse / Pump-housing	1
68	162671	Vollastaanslag / Butée pleine charge / Vollastanschlag / Full load stop	1
69	0-00-245969	Moer / Ecrou / Mutter / Nut	1
70	163352	Draadbus / Manchon fileté / Gewindemuffe / Threaded sleeve	1
71	163353	Aanslag / Butée / Anschlag / Stop	1
72	245999	Veerring / Rondelle grower / Federring / Spring washer	1
73		Pakkingring / Joint / Dichtring / Joint ring	
-	0-00-244680	∅ 14 mm x ∅ 20 mm	X
-	0-00-119130	∅ 16 mm x ∅ 20 mm	X



	A
6 / 1	1
6 / 2	2

B	C	D	
4-90	4-91	4-92	
5 / 2	3 / 2	2	DF
5 / 2	3 / 1	2	DD

Pos. Rep. Pos. Item	Code nr. No de code Kodenummer Code nr.	Benaming Désignation Benennung Description	Aant Nbre Zahl Qty
1	512104	Brandstofpomp / Pompe à injection / Einspritzpumpe / Fuel injection pump	DF 1
2	508076	Brandstofpomp / Pompe à injection / Einspritzpumpe / Fuel injection pump	DD 1
3	210316	Koppelflens / Bride d'accouplement / Kupplungsflansch / Coupling flange	1
4	243882	Bout / Boulon / Schraube / Bolt	4
5	243881	Bus / Bague / Büchse / Bush	8
6	210544	Koppelplaat / Plaque d'accouplement / Kupplungsplatte / Coupling plate	6
7	252525	Koppelstuk / Pièce d'accouplement / Kupplungsstück / Coupling piece	1
8	0-00-251621	Bout / Boulon / Schraube / Bolt	2
9	0-00-251939	Veerring / Rondelle grower / Federring / Spring washer	2
10	0-00-251905	Sluitring / Rondelle / Scheibe / Washer	2
11	0-00-115679	Sluitring / Rondelle / Scheibe / Washer	2
12	241659	Stelplaat / Plaque de réglage / Stellplatte / Adjusting plate	1
13	0-00-253607	Bout / Boulon / Schraube / Bolt	2
14	0-00-331346	Pakkingring / Joint / Dichtring / Joint ring	2
15	4-85-511670	Nippel / Raccord / Einschraubstützen / Nipple	1
16	4-85-511671	Nippel / Raccord / Einschraubstützen / Nipple	1
17	0-00-226480	Snijring / Bicône / Schneidring / Olive	4
18	0-00-226483	Wartelmoer / Ecrou de raccord / Ueberwurfmutter / Union nut	4
19	4-81-512794	Vakuumleiding / Conduite à vide / Vakuumleitung / Vacuumpipe	1
20	4-81-512795	Demperleiding / Conduite d'amortisseur / Dämpferleitung / Damperpipe	1
21	4-93-260126	Klemblok / Bloc de serrage / Klemmblock / Clamp	1
22	210536	Paspen / Axe-guide / Passstift / Dowel pin	2
23	243095	Stoel / Support / Stütze / Bracket	1
24	0-00-709155	Sluitring / Rondelle / Scheibe / Washer	4
25	0-00-226472	Veerring / Rondelle grower / Federring / Spring washer	4
26	0-00-251403	Bout / Boulon / Schraube / Bolt	4
27	243867	Kogelschijf / Rondelle bombée / Kugelscheibe / Dome washer	4
28	0-00-251928	Veerring / Rondelle grower / Federring / Spring washer	4
29	0-00-251491	Bout / Boulon / Schraube / Bolt	4

Pos. Rep. Pos. Item	Code nr. No de code Kodenummer Code nr.	Benaming Désignation Benennung Description	Aant Nbre Zahl Qty
30	240522	Vliegwiel / Volant / Schwingrad / Flywheel	1
31	4-64-612466	Afstelwijzer / Indicateur / Anzeiger / Pionter	1
32	244902	Borgmoer / Ecrou autobloc / Sicherungsmutter / Lock nut	6
33	4-64-612462	Bowdenkabel / Câble bowden / Bowdenzug / Bowden cable	1
34	4-64-612463	Steun / Support / Stütze / Bracket	1
35	2-31-186942	Verende ring / Rondelle ondulée / Federscheibe / Waved washer	1
36	0-00-892425	Moer / Ecrou / Mutter / Nut	1
37	0-00-241801	Klembeugel / Bride de serrage / Klemmbügel / Clamp	2
38	4-64-612464	Bevestigingsstrip / Languette de fixation / Verbindungsstreifen / Connecting strap	1
39	4-64-514424	Steun / Support / Stütze / Bracket	1
40	4-64-612465	Steun / Support / Stütze / Bracket	1
41	4-64-612467	Doorvoerbuis / Tuyau-guide / Führungsrohr / Leading pipe	1
42	4-64-247229	Klemblok / Bloc de serrage / Klemmstück / Clamping piece	1