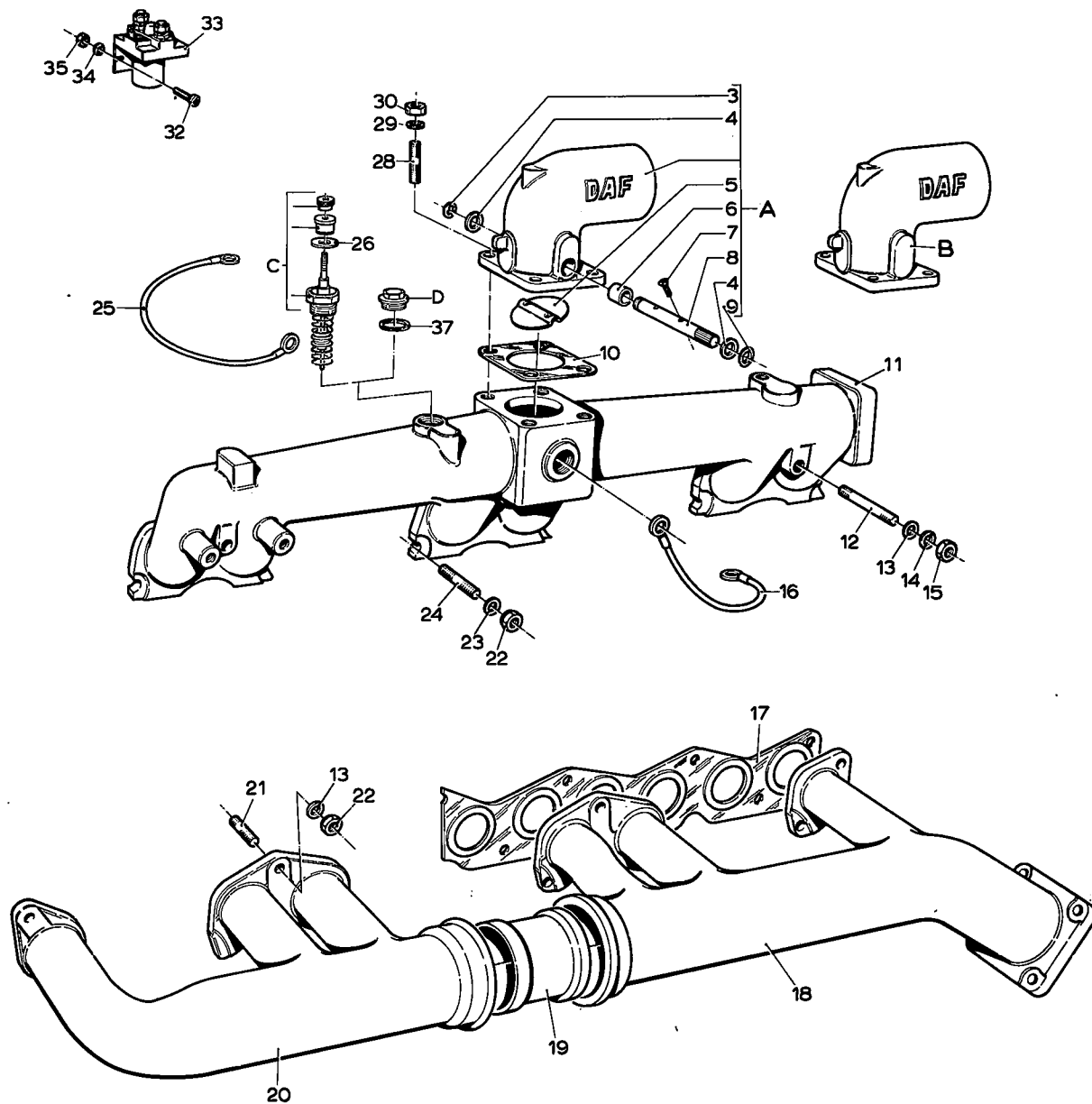


Pos. Rep. Pos. Item	Code nr. No de code Kodenummer Code nr.	Benaming Désignation Benennung Description	Aant Nbre Zahl Qty
1	5-70-252866	Gloeispiraal / Spirale de chauffage / Glühspirale / Heating coil	24 V. 1
2	2-60-247368	Aanzuigstuk / Tuyau coudé / Ansaugrohr / Elbow	1
3	5-70-244061	Bout / Boulon / Schraube / Bolt	2
4	5-70-244061	Bout / Boulon / Schraube / Bolt	1
5	5-70-249708	Bout / Boulon / Schraube / Bolt	2
6	0-00-251912	Sluitring / Rondelle / Scheibe / Washer	12 V. 6 24 V. 3
7	5-70-208854	Isolatieplaat / Rondelle isolante / Isolierscheibe / Insulating washer	X
8	5-70-208853	Isolatiebus / Douille isolante / Isolierbüchse / Insulating bush	X
9	5-70-244060	Isolatieplaat / Plaque isolante / Isolierscheibe / Insulating plate	X
10	5-70-244059	Plaat / Plaque / Platte / Plate	X
11	0-00-251274	Moer / Ecrou / Mutter / Nut	X
12	0-00-251282	Moer / Ecrou / Mutter / Nut	3
13	5-72-146785	Stofkap / Cache poussière / Staubkappe / Dust cap	2
14	0-00-251927	Veerring / Rondelle grower / Federring / Spring washer	X
15	2-60-252782	Klambout / Vis d'arrêt / Klemmschraube / Clamp bolt	X
16	5-70-208855	Klembus / Douille d'arrêt / Klemmbüchse / Clamp bush	X
17	5-70-207569	Gloeispiraal / Spirale de chauffage / Glühspirale / Heating coil	2
18	5-70-207569	Gloeispiraal / Spirale de chauffage / Glühspirale / Heating coil	1
19	4-87-306464	Moer / Ecrou / Mutter / Nut	1
20	5-70-208715	Klembeugel / Bride de serrage / Schelle / Clamp	1
21	0-00-251621	Bout / Boulon / Schraube / Bolt	1
22	242882	Inlaatspruitstuk / Collecteur d'admission / Einlasskrümmer / Intake manifold	1
23	210963	Tapeind / Goujon / Stiftschraube / Stud	3
24	0-00-251914	Sluitring / Rondelle / Scheibe / Washer	7
25	0-00-226472	Veerring / Rondelle grower / Federring / Spring washer	3
26	0-00-251287	Moer / Ecrou / Mutter / Nut	3
27	242216	Pakking / Joint / Dichtung / Gasket	2
28	2-62-252412	Uitlaatspruitstuk / Collecteur d'échappement / Auspuffkrümmer / Exhaust manifold	1

Pos. Rep. Pos. Item	Code nr. No de code Kodenummer Code nr.	Benaming Désignation Benennung Description	Aant Nbre Zahl Qty
29	2-62-210283	Uitlaatspruitstuk / Collecteur d'échappement / Auspuffkrümmer / Exhaust manifold	1
30	210965	Moer / Ecrou / Mutter / Nut	10
31	2-62-211035	Uitlaatspruitstuk / Collecteur d'échappement / Auspuffkrümmer / Exhaust manifold	1
32		Tapeind / Goujon / Stiftschraube / Stud	
-	0-00-251656	L = 28 mm	3
-	0-00-251659	L = 38 mm	1
33	5-72-210439	Sluitring / Rondelle / Scheibe / Washer	6
34	0-00-251657	Tapeind / Goujon / Stiftschraube / Stud L = 32 mm	6
35	5-70-546873	Massakabel / Câble de masse / Massekabel / Ground wire	1
36	2-60-113539	Aanzuigstuk / Tuyau coudé / Ansaugrohr / Elbow	1
37	2-60-504043	Aanzuigstuk / Tuyau coudé / Ansaugrohr / Elbow	1
38	5-70-540751	Kabel / Câble / Kabel / Cable	2



	A	B
3/1	1	-
3/2	2	-
3/3	-	31

	C	D
3/4	27	-
3/5	-	36

Pos. Rep. Pos. Item	Code nr. No de code Kodenummer Code nr.	Benaming Désignation Benennung Description	Aant Nbre Zahl Qty
1	4-85-511911	Venturi kpl. / Buse d'air complète / Venturi vollst. / Venturi assy	1
2	4-85-512098	Venturi kpl. / Buse d'air complète / Venturi vollst. / Venturi assy	1
3	0-00-251997	Borgring / Circlips / Sicherungsring / Circlip	1
4	0-00-202817	Sluitring / Rondelle / Scheibe / Washer	2
5	4-85-512650	Klep / Clapet / Ventilklappe / Clack	1
6	4-85-511482	Lagerbus / Buselure / Lagerbüchse / Bushing	2
7	0-00-311989	Schroef / Vis / Schraube / Screw	2
8	4-85-511479	As / Axe / Welle / Shaft	1
9	7-35-317883	Verende ring / Rondelle ondulée / Federscheibe / Waved washer	1
10	4-85-511477	Pakking / Joint / Dichtung / Gasket	1
11	509596	Inlaatspruitstuk / Collecteur d'admission / Einlasskrümmer / Intake manifold	1
12	210963	Tapeind / Goujon / Stiftschraube / Stud	3
13	0-00-251914	Sluitring / Rondelle / Scheibe / Washer	7
14	0-00-226472	Veerring / Rondelle grower / Federring / Spring washer	3
15	0-00-251287	Moer / Erou / Mutter / Nut	3
16	504178	Massakabel / Câble de masse / Massekabel / Ground wire	1
17	242216	Pakking / Joint / Dichtung / Gasket	2
18	2-62-252412	Uitlaatspruitstuk / Collecteur d'échappement / Auspuffkrümmer / Exhaust manifold	1
19	2-62-210283	Verbindingsstuk / Tuyau de raccordement / Verbindingsrohr / Connecting pipe	1
20	2-62-211035	Uitlaatspruitstuk / Collecteur d'échappement / Auspuffkrümmer / Exhaust manifold	1
21		Tapeind / Goujon / Stiftschraube / Stud	
-	0-00-251656	L = 28 mm	3
-	0-00-251659	L = 38 mm	1
22	210965	Moer / Erou / Mutter / Nut	10
23	0-00-210439	Sluitring / Rondelle / Scheibe / Washer	6
24	0-00-251657	Tapeind / Goujon / Stiftschraube / Stud	L = 32 mm 6
25	615386	Verbindingskabel / Câble de connexion / Verbindingskabel / Connecting cable	1
26	4-91-126979	Sluitring / Rondelle / Scheibe / Washer	2
27	2-60-611065	Gloeispiraal / Spirale de chauffage / Glühspiraal / Heating coil	2

Pos. Rep. Pos. Item	Code nr. No de code Kodenummer Code nr.	Benaming Désignation Benennung Description	Aant Nbre Zahl Qty
28	0-00-311372	Tapeind / Goujon / Stiftschraube / Stud	4
29	0-00-309126	Verende ring / Rondelle ondulée / Federscheibe / Waved washer	4
30	0-00-251275	Moer / Erou / Mutter / Nut	4
31	4-85-614857	Venturi / Buse d'air / Venturi / Venturi	1
32	0-00-521828	Schroef / Vis / Schraube / Screw	2
33	5-20-117743	Relais / Relais / Relais / Relais	1
34	0-00-251926	Veerring / Rondelle grower / Federring / Spring washer	2
35	0-00-251273	Moer / Erou / Mutter / Nut	2
36	0-00-576340	Plug / Bouchon / Verschlusschraube / Plug	2
37	0-00-579723	Pakkingring / Joint / Dichtring / Joint ring	2