

# BLADVEREN (ACHTER)

TYPE FA 1200, FA 1400

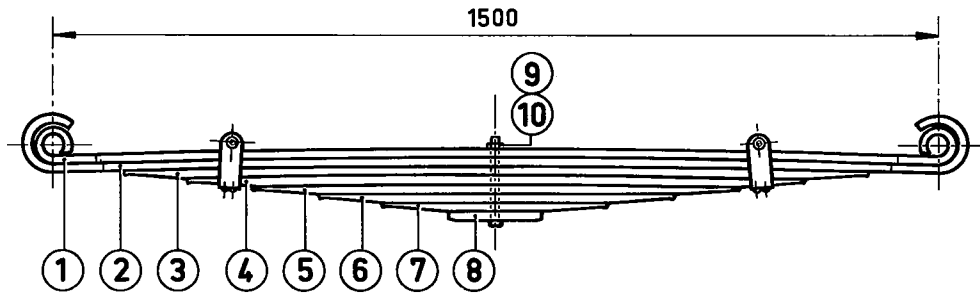


Fig. 1

Bladveer getekend in belaste toestand.  
Belasting 34.000 N (3.400 kgf).  
Voorzijde bladveer: links getekend.

Materiaal : 50 Cr V 4, veredeld 390—485 HB.  
Behandeling: Bladen aan alle zijden behandelen met Tectyl SD. Bij montage tussen de bladen grafietvet aanbrengen.

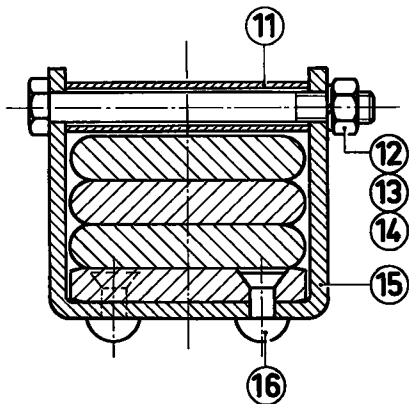


Fig. 2

Detail klembeugel.

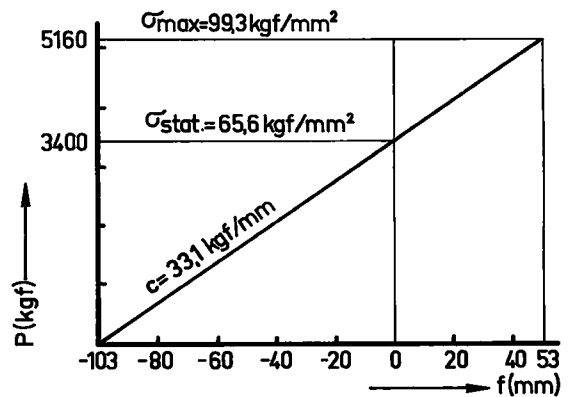


Fig. 3

Veer karakteristiek.

Invoegen achter 8-30-3 (7505)