

BLADVEREN (VOOR)

TYPE FA, FT 1200
FT 1400

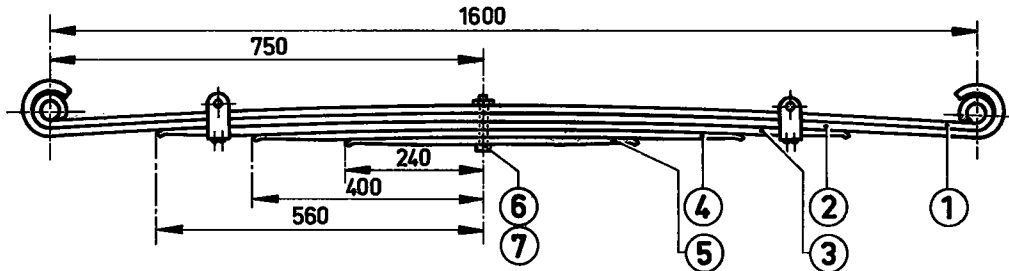


Fig. 1

Bladveer getekend in belaste toestand.
Belasting 17.000 N (1.700 kgf).
Voorzijde bladveer: links getekend.

Materiaal : 65 Si Cr 7.

Behandeling: Bladen aan alle zijden behandelen met Tectyl SD. Bij montage tussen de bladen grafietvet aanbrengen.

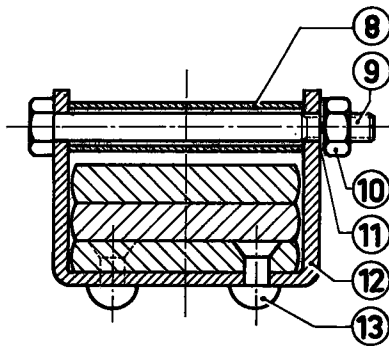


Fig. 2

Detail klembeugel.

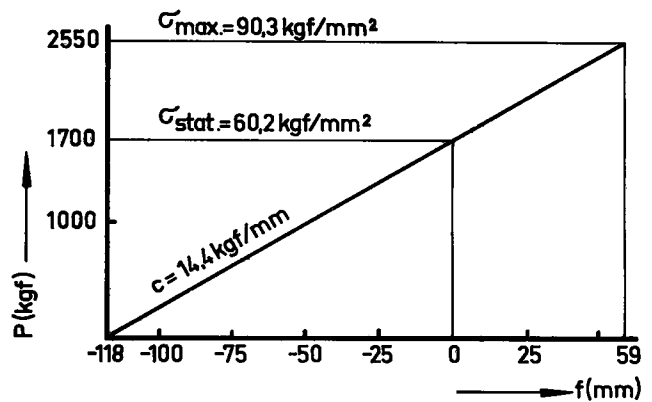


Fig. 3

Veerkarakteristiek.

BLADVEREN (VOOR)

TYPE FA 1400

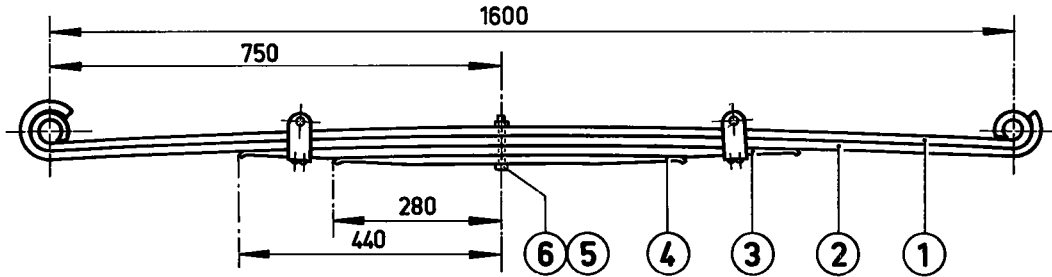


Fig. 1

Bladveer getekend in belaste toestand.
Belasting 17.000 N (1.700 kgf).
Voorzijde bladveer: links getekend.

Materiaal : 50 Cr V 4.

Behandeling: Bladen aan alle zijden behandelen met Tectyl SD. Bij montage tussen de bladen grafietvet aanbrengen.

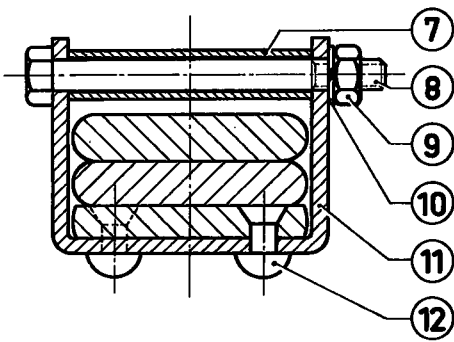


Fig. 2

Detail klembeugel.

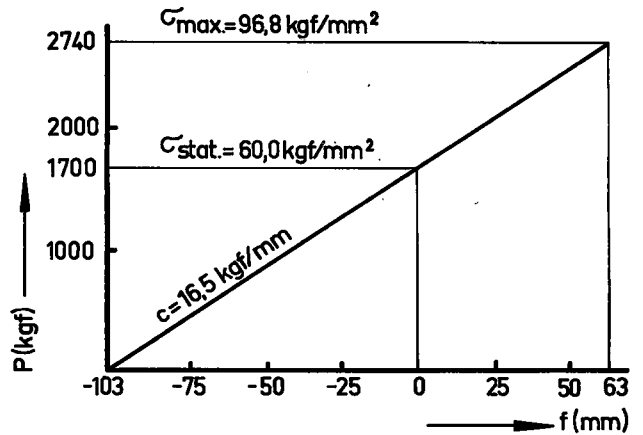


Fig. 3

Veerkarakteristiek.

Invoegen achter 7-39-1 (09-73)