

HET AFSTELLEN VAN DE WIELUITSLAG

1. Zet de wagen op de handrem of plaats stopblokken tegen de achterwielen.
2. Krik de vooras op en plaats meetborden onder de voorwielen (fig. 1).
Zet de wielen in de „rechtuitstand” en stel de meetborden in op nul.
Laat de voorwielen zakken tot op de meetborden.

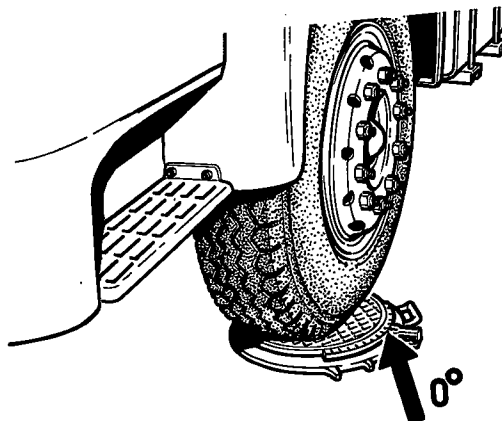


Fig. 1

3. Controleer de wieluitslag links (fig. 2).
De wieluitslag moet 40° bedragen.

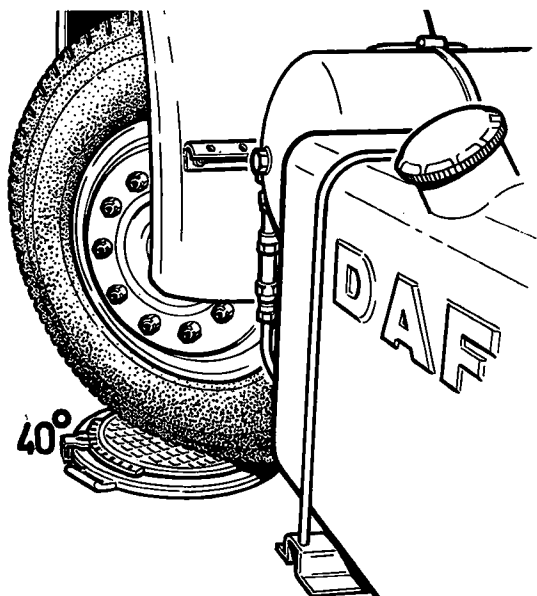


Fig. 2

4. Het bijstellen van de wieluitslag geschiedt door de stelbout op de fusee te verdraaien (fig. 3).

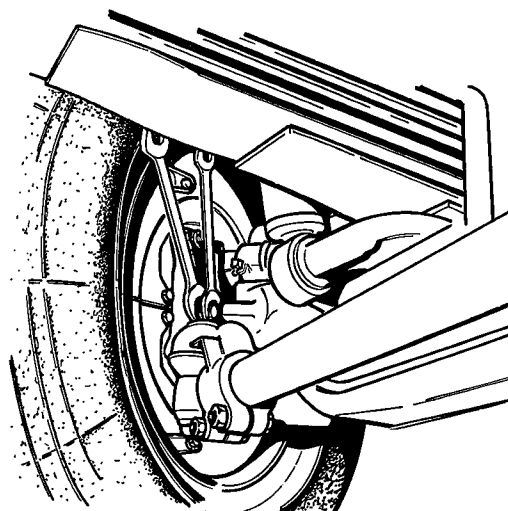


Fig. 3

5. Controleer de wieluitslag rechts.
De wieluitslag dient eveneens 40° te bedragen.
Het bijstellen geschiedt op dezelfde manier als zojuist beschreven voor het linker wiel.