

# BLADVEREN (ACHTER)

**TYPE FAT 2200, FAT 2205, BETONMIXERS  
FAT 2000, FAT 2005, FAT 2600, AZ 1900, AT 1902, AT 2400**

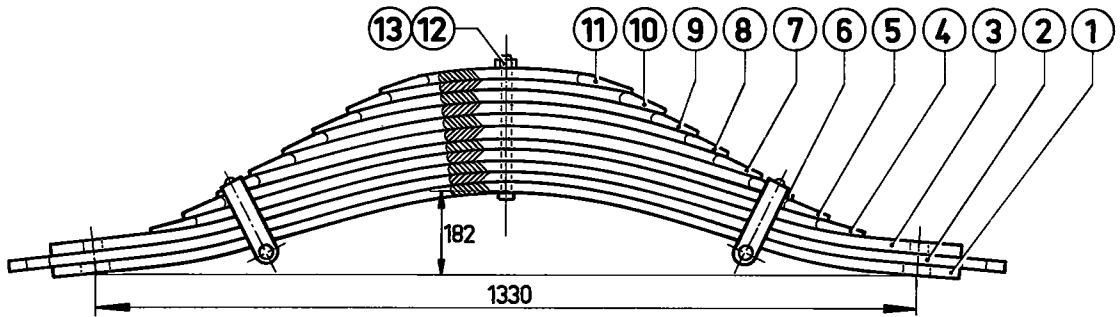


Fig. 1

Bladveer getekend in onbelaste toestand.  
Voorzijde bladveer: links getekend.

Materiaal : 50 Cr V 4.

Behandeling: Bladen aan alle zijden behandelen met Tectyl SD. Bij montage tussen de bladen grafietvet aanbrengen.

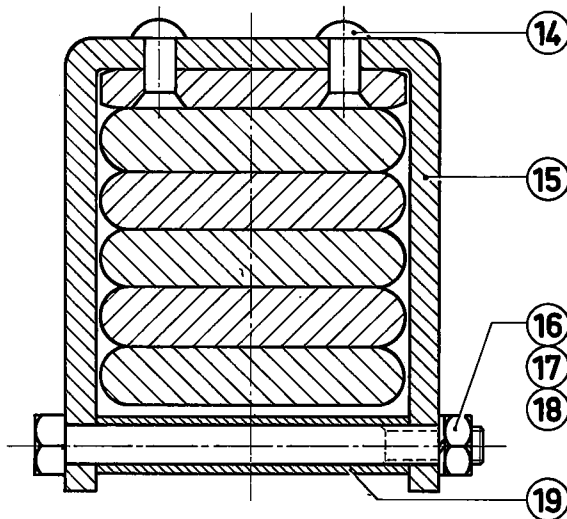


Fig. 2

Doorsnede kleembeugel.

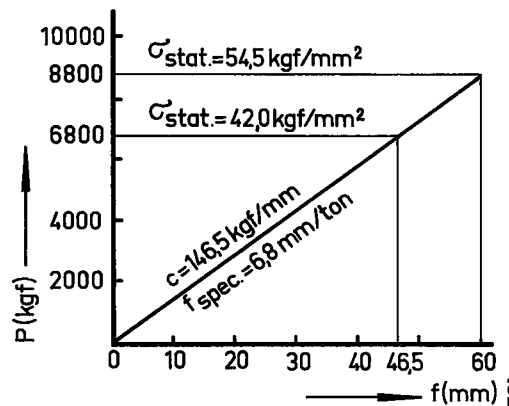


Fig. 3

Veer karakteristiek.

Invoegen achter 8-40-3 (04-73)

# BLADVEREN (ACHTER)

**TYPE FAT 2200**  
**FAT 2000, FAT 2600**

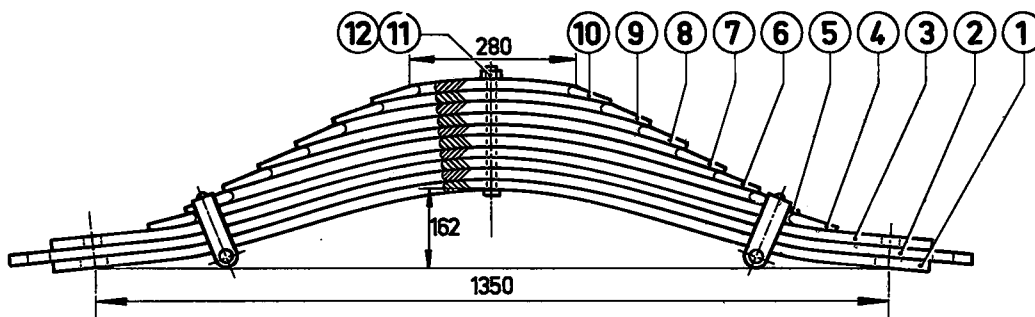


Fig. 1

Bladveer getekend in onbelaste toestand.  
Voorzijde bladveer: links getekend.

Materiaal : 50 Cr V 4.

Behandeling: Bladen aan alle zijden behandelen met Tectyl SD. Bij montage tussen de bladen grafietvet aanbrengen.

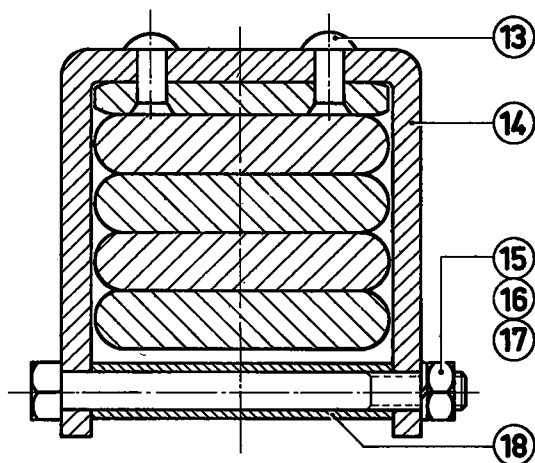


Fig. 2

Doorsnede klembeugel.

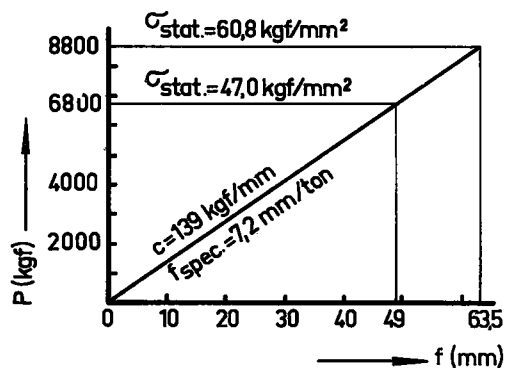


Fig. 3

Veer karakteristiek.