

Onderwerp: FAG 1700

Bulletin volgnummer: 3

Geldig: vanaf april 1989

Datum: december 1989

Pagina: 1/10

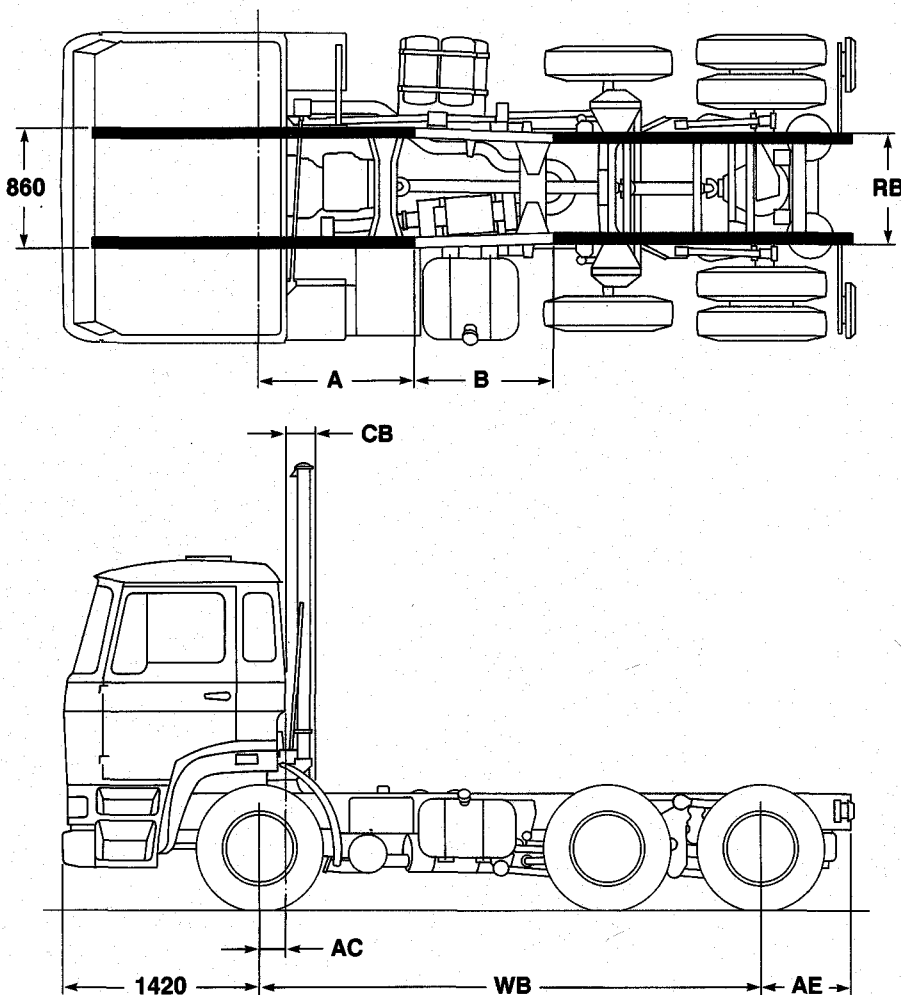
Inhoud van dit bulletin:

- Algemeen
- Chassisafmetingen
- Opbouwbevestiging
- PTO's
- Tekeningen van cabine en wielophanging (schaal 1:20)
- Voertuig- en opbouwmatrices

Algemeen

DAF heeft in de 1700 series een nieuwe drie-asser met gestuurde voorloopas ontwikkeld voor vuilniswagen toepassingen: de **FAG 1700**. De "Opbouwrichtlijnen voor trucks" zijn ook voor dit nieuwe voertuig onverminderd van kracht. Voor zover het nieuwe voertuig nog niet in de "Opbouwrichtlijnen voor trucks" is opgenomen, geven wij in dit bulletin de aanvullende gegevens.

Chassisafmetingen



6

Fig. 1

Onderwerp: FAG 1700

Bulletin volgnummer: 3

Geldig: vanaf april 1989

Datum: december 1989

Pagina: 2/10

Tabel 1, chassismaten FAG 1700

voertuig	WB/AE in (m)	afmetingen van de langsliggers (mm)	afmetingen (mm)				
			A	B	AC	RB	CB
FAG 1700	3.6/0.65	260x75x7	1110	1000	195	790	220*

* 150 mm indien de uitlaat in de opbouw wordt geïntegreerd.

Chassismateriaal: KF375.

Opbouwbevestiging

De bevestiging van de opbouw moet worden uitgevoerd met enkelzijdige stroppen en halteplaten (opbouwbevestigingsmethode BAM 1) of met consoles (opbouwbevestigingsmethode BAM 5). Deze methoden staan beschreven in hoofdstuk 2 (paragraaf "reinigingsvoertuigen") van de "Opbouwrichtlijnen voor trucks".

PTO's

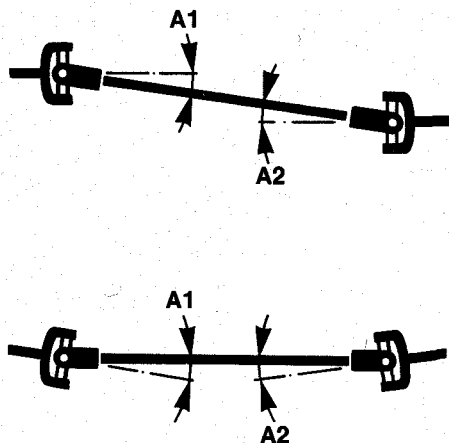
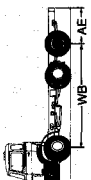


Fig. 2

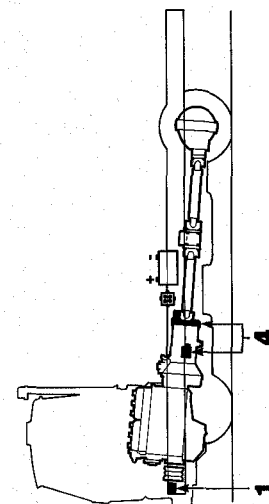
Bij een front-end PTO direct mogen de hoeken (A1 en A2) in de aandrijf-as niet meer dan 6° bedragen. Beide hoeken moeten gelijk zijn aan elkaar.

FAG 1700

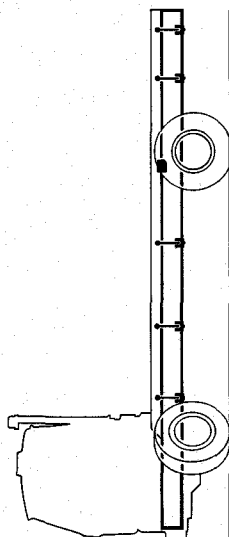


FAG 1700

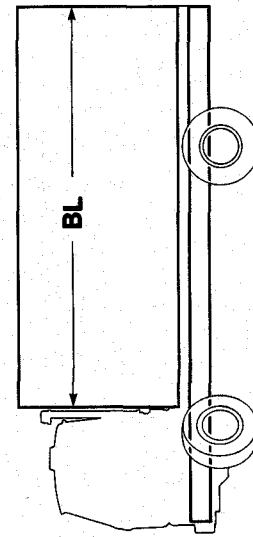
WB	AE	F	M	R	Index	Icon 1	Icon 2	Icon 3	Icon 4	Icon 5	Icon 6	Icon 7	Icon 8	Icon 9	Icon 10
3600	650	260x75x7			BL										
		F	M	R	PTO										
					BAM										
					Remarks										



PTO 1/4



BAM 1



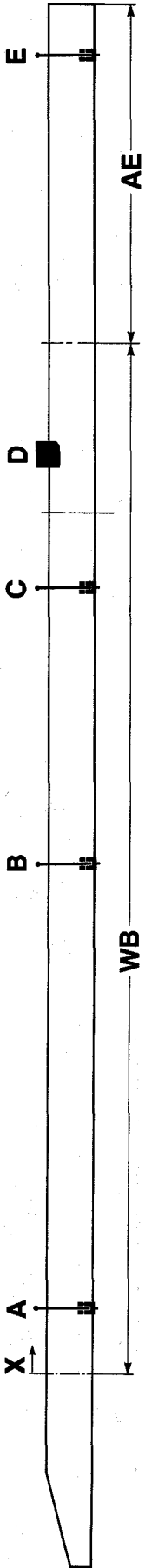
BL = BL -200
+200



BAM 5

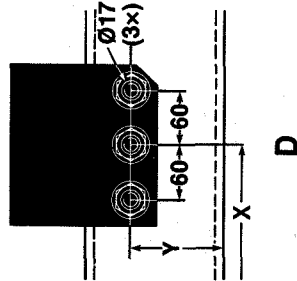
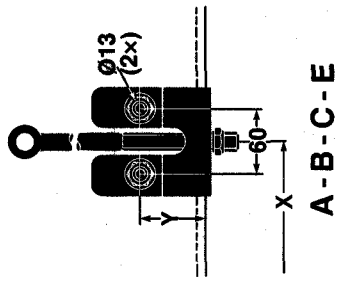
6

FAG 1700 BAM 1

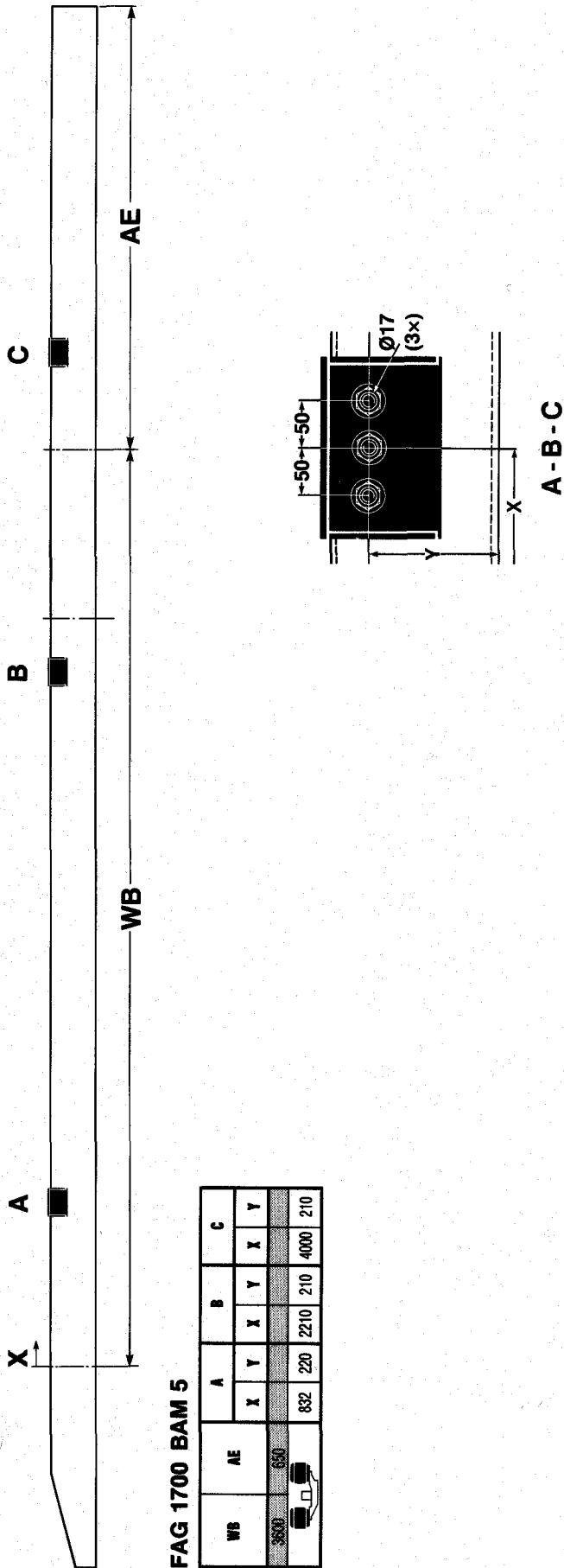


FAG 1700 BAM 1

WB	AE	A		B	C	D	E				
		X	Y	X	Y	X	Y				
3900	650	292	72	1560	60	2240	60	3184	210	4160	70



FAG 1700 BAM 5

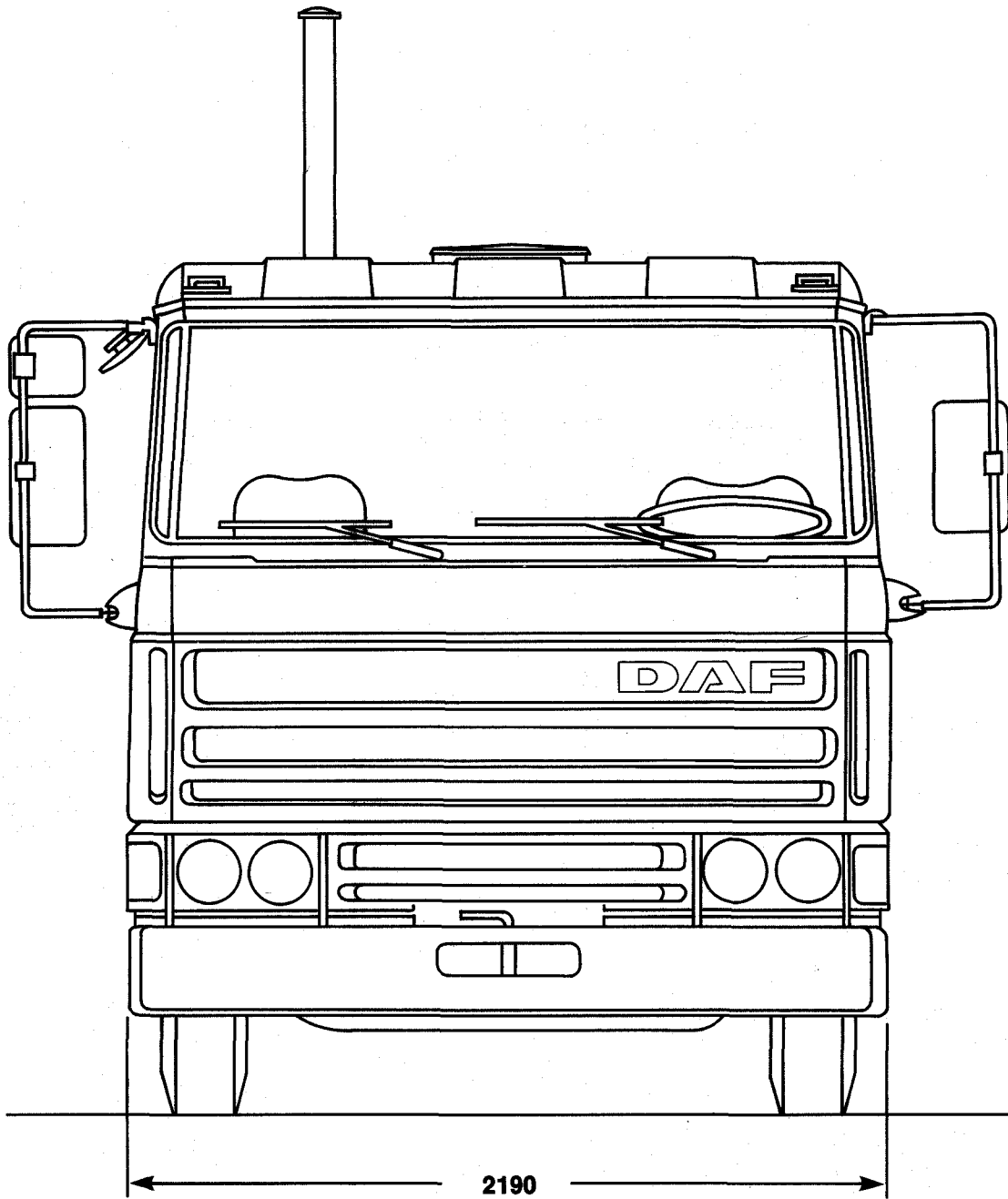


FAG 1700 BAM 5

WB	AE	A	B	C
		X	X	X
		Y	Y	Y
3000	832	220	2210	4000
		210	210	210

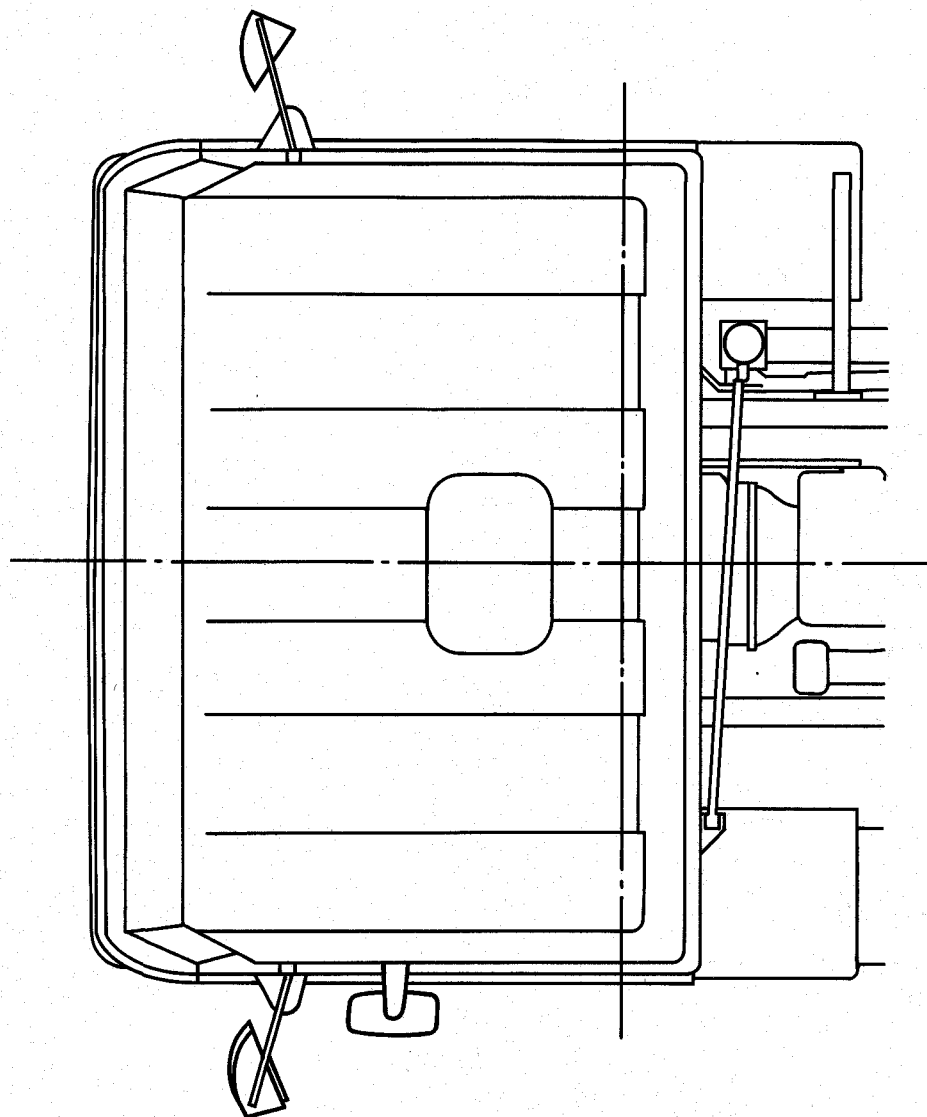
6

FAG 1700



6

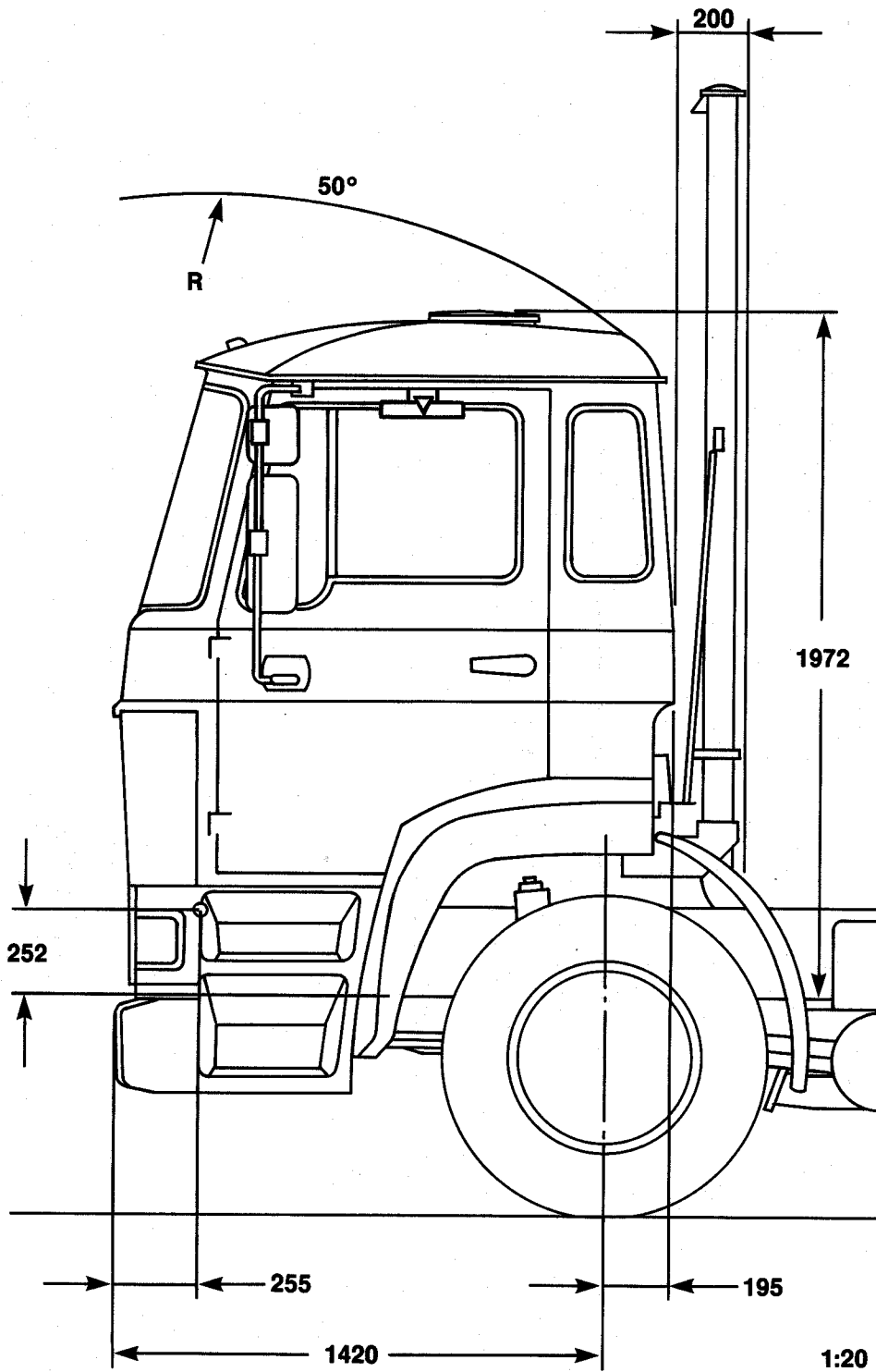
1:20



6

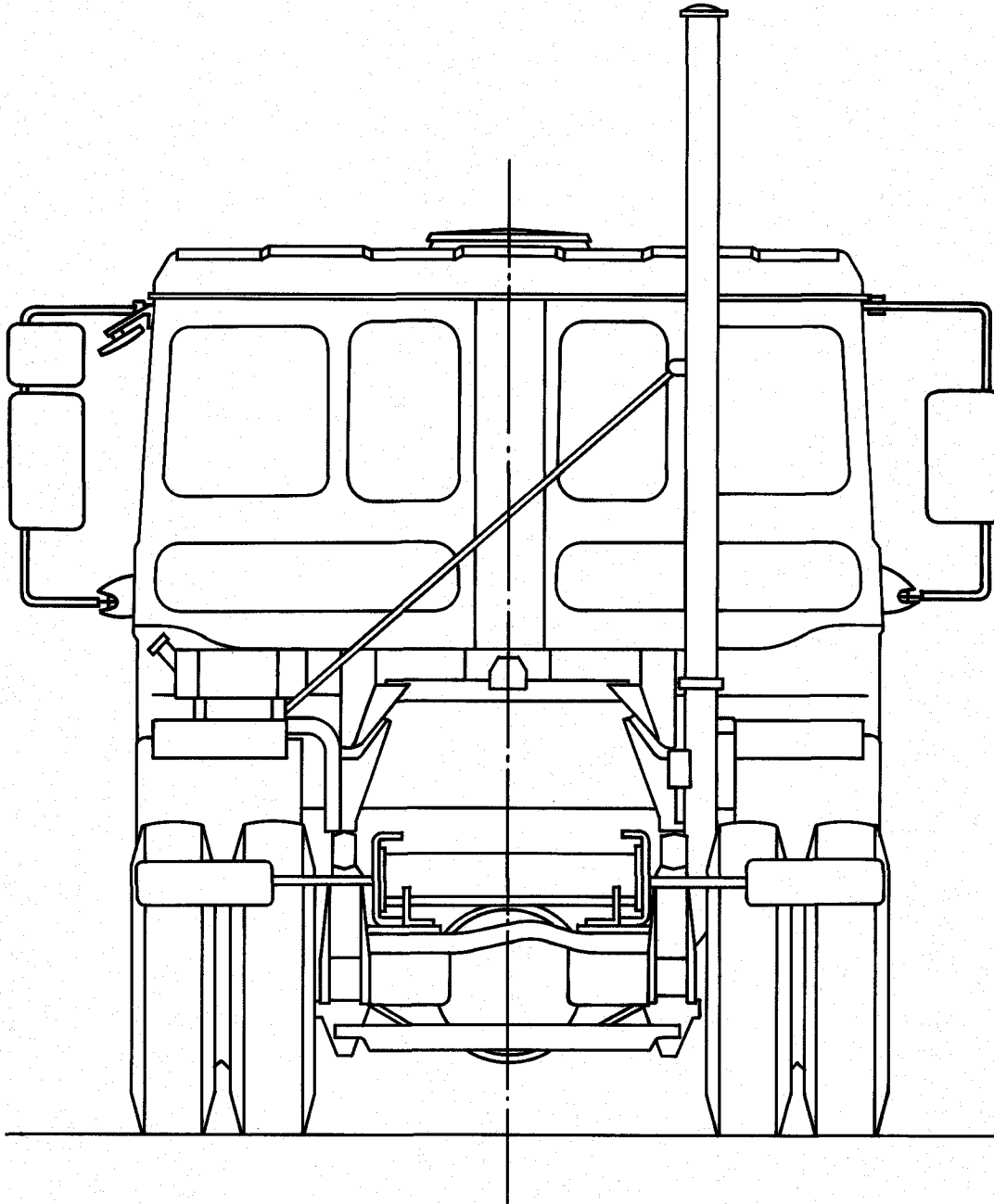
1:20

FAG 1700



6

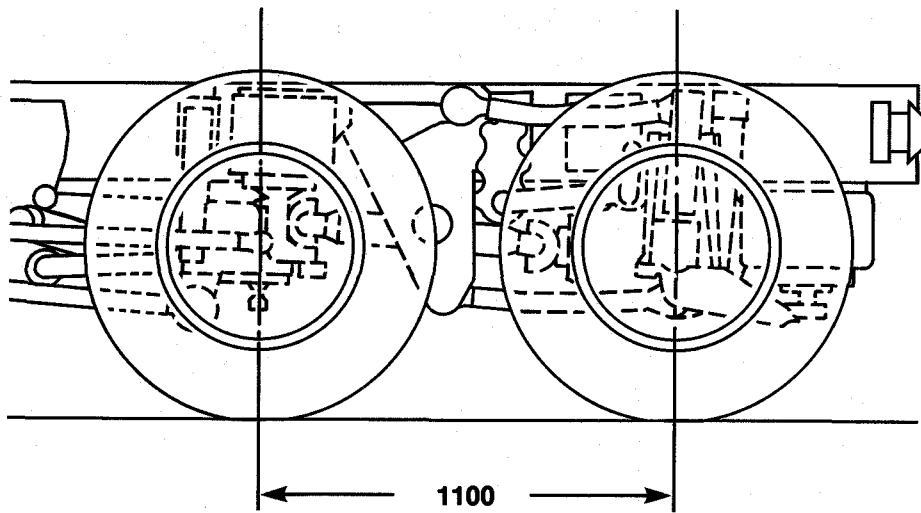
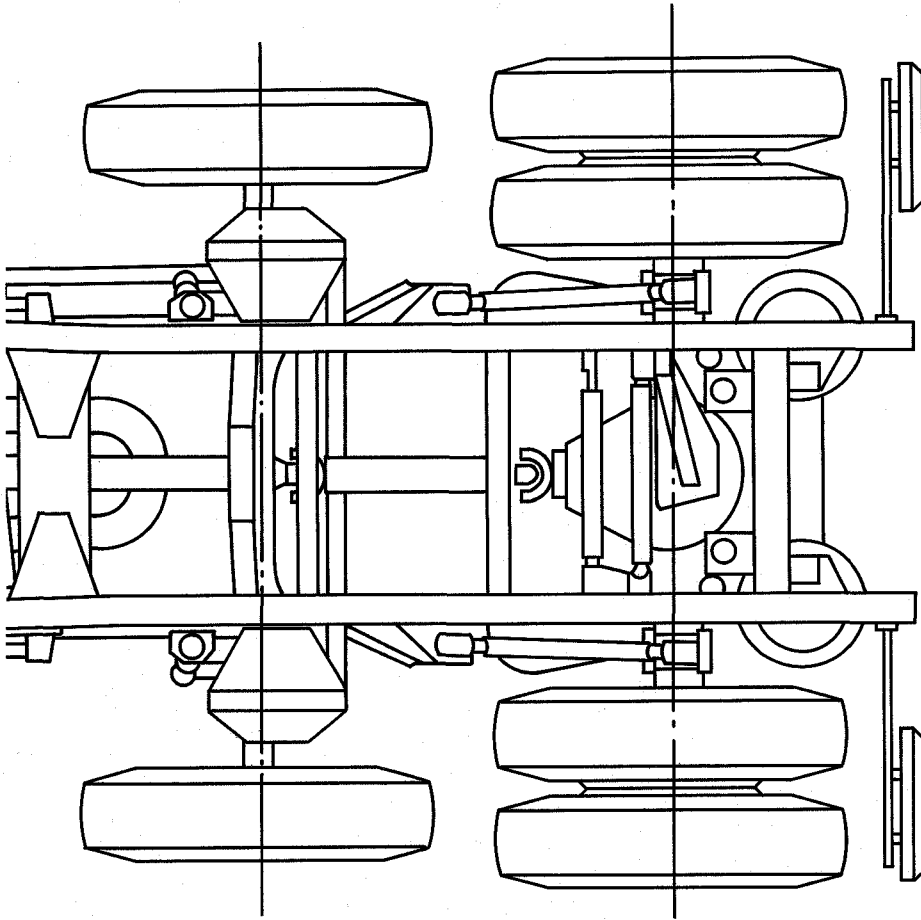
FAG 1700



6

1:20

FAG 1700



1:20

6