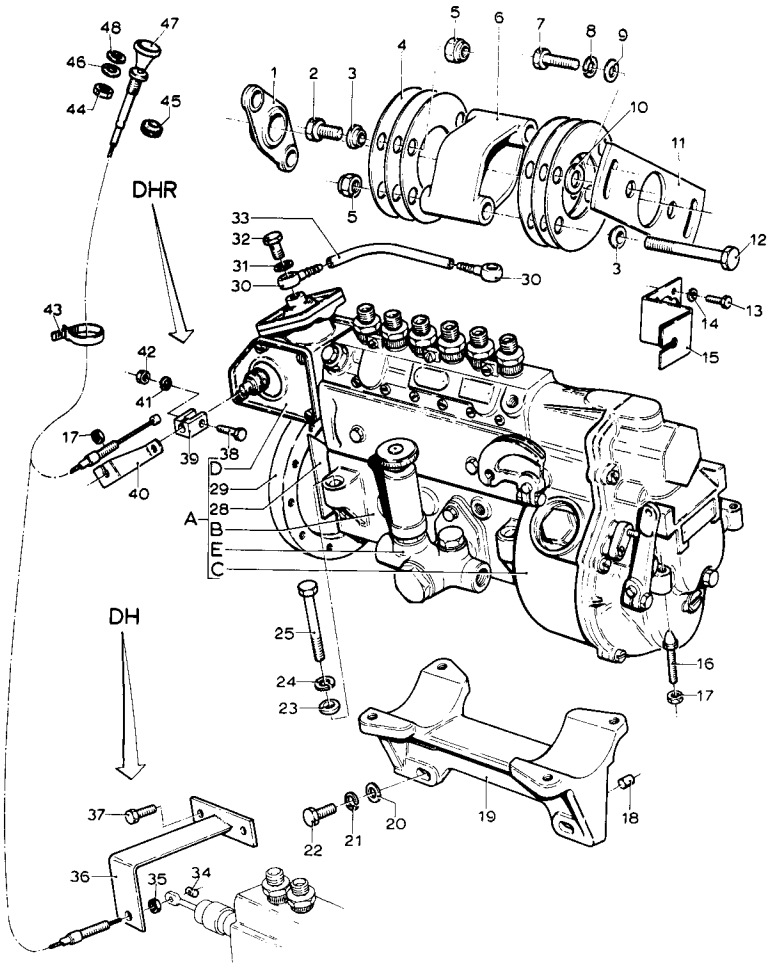
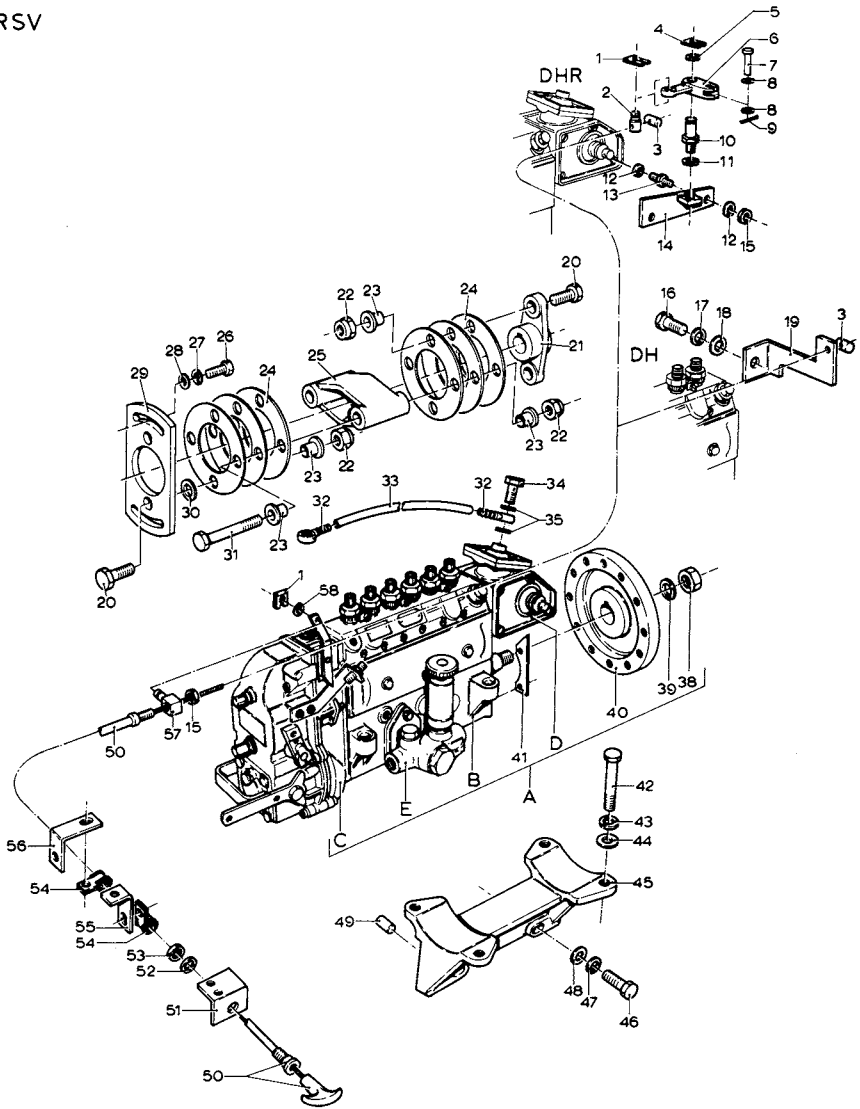
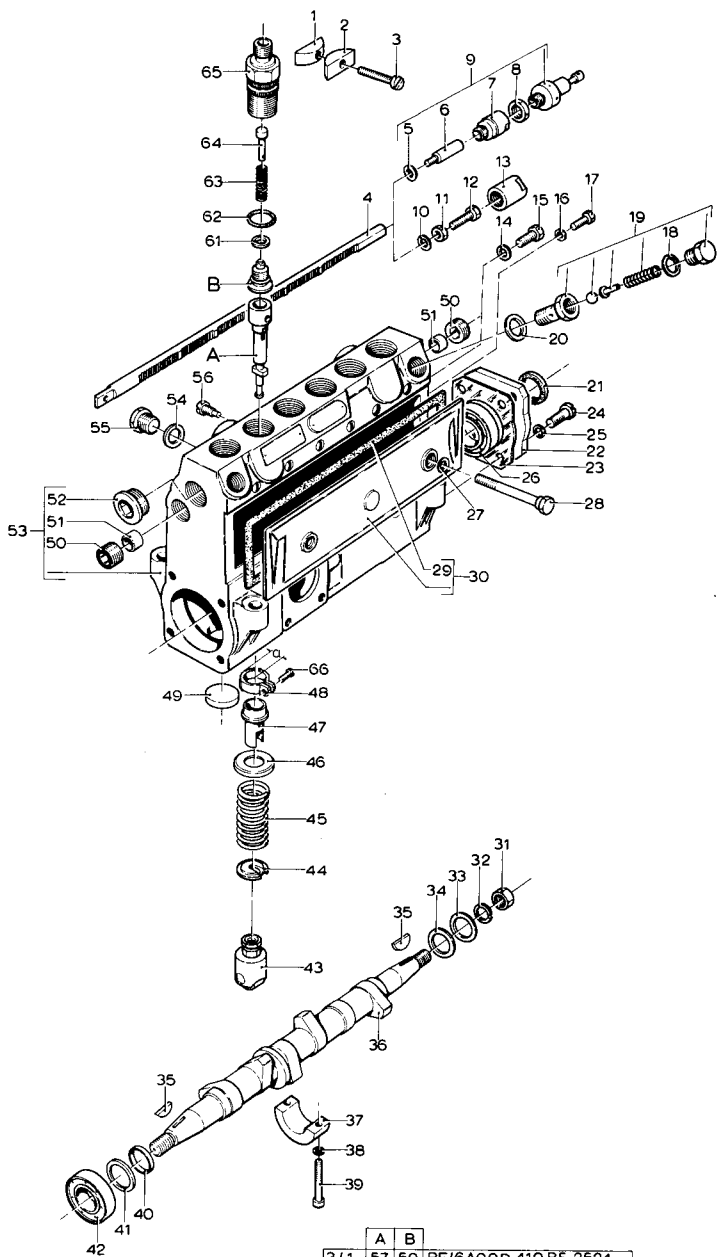


RQ



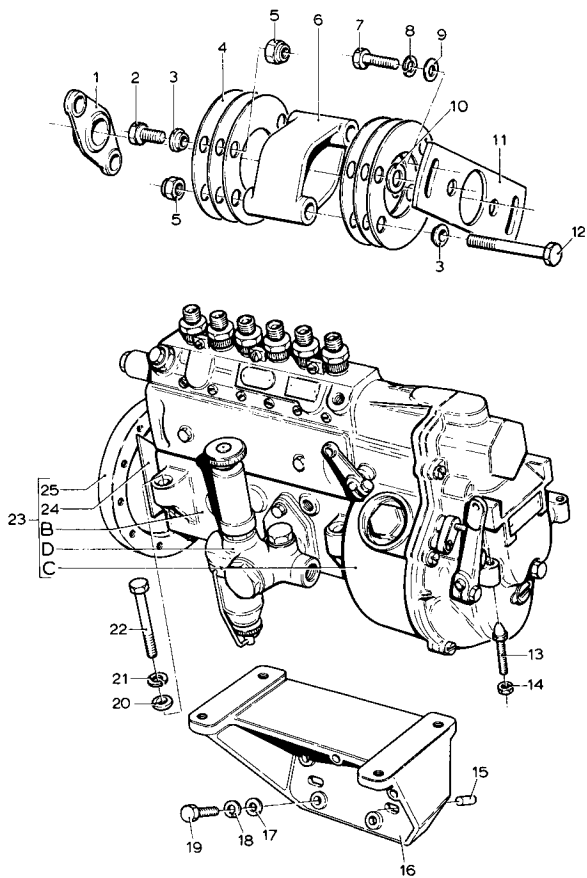
RSV



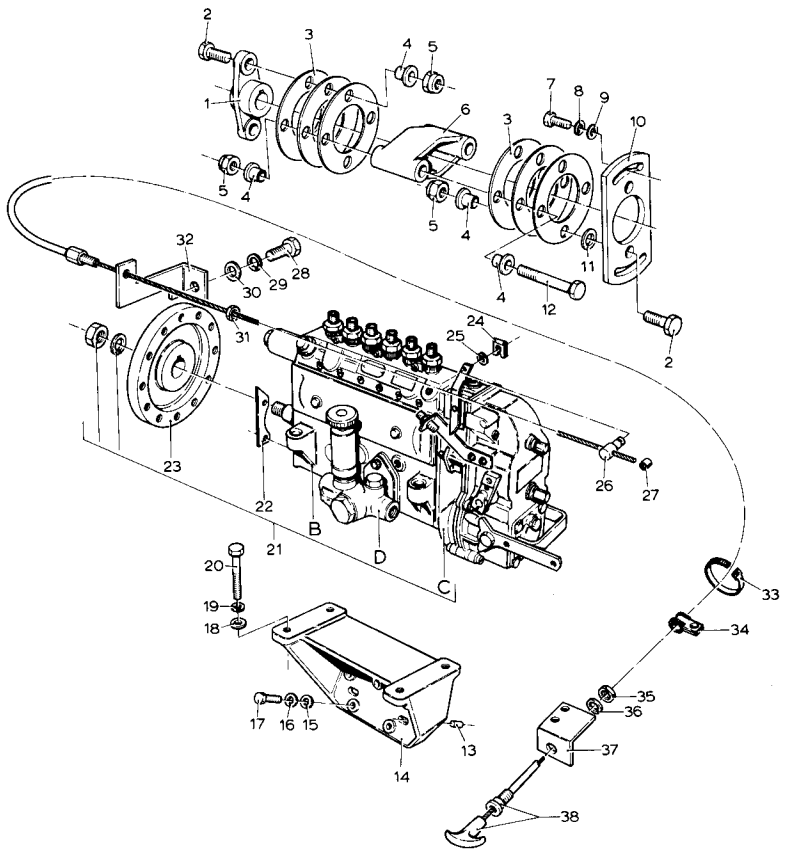


	A	B	
3/1	57	59	PE/6A90D 410RS 2524
3/2	58	60	PE/6A95 D 410RS 2525
3/3	58	60	PE/6A95 D 410RS 2525Z

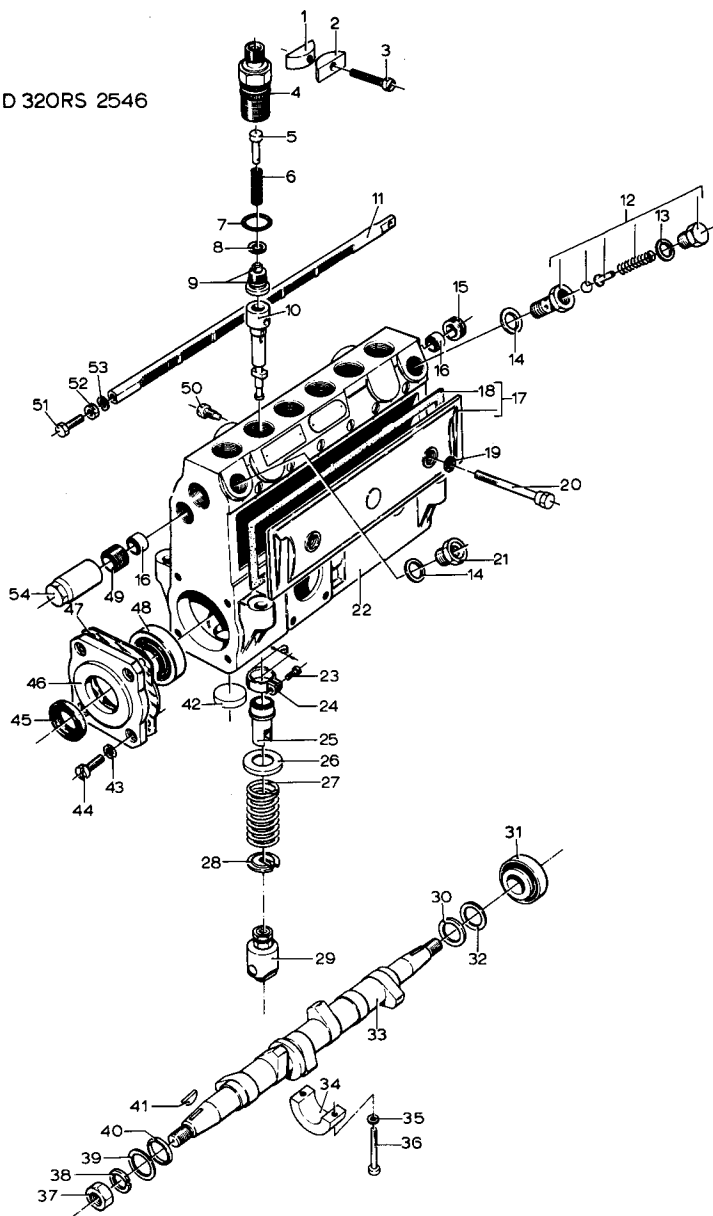
DF  
RQ



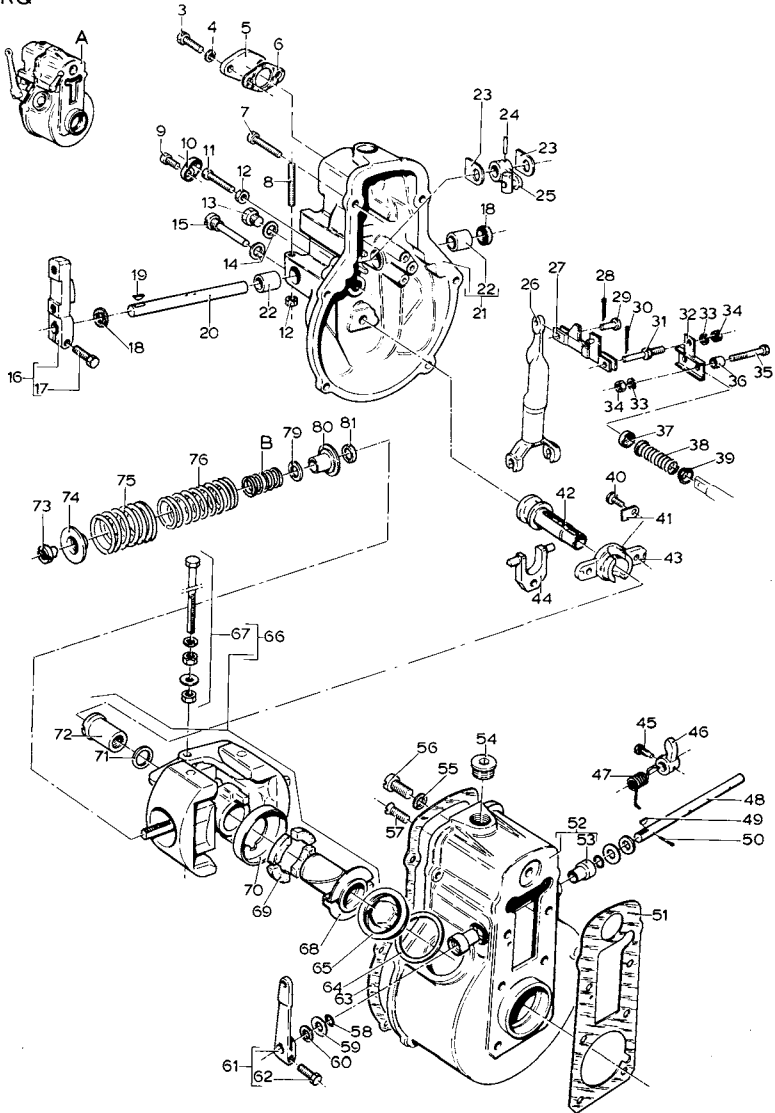
DF  
RSV



PE 6A 85D 32ORS 2546

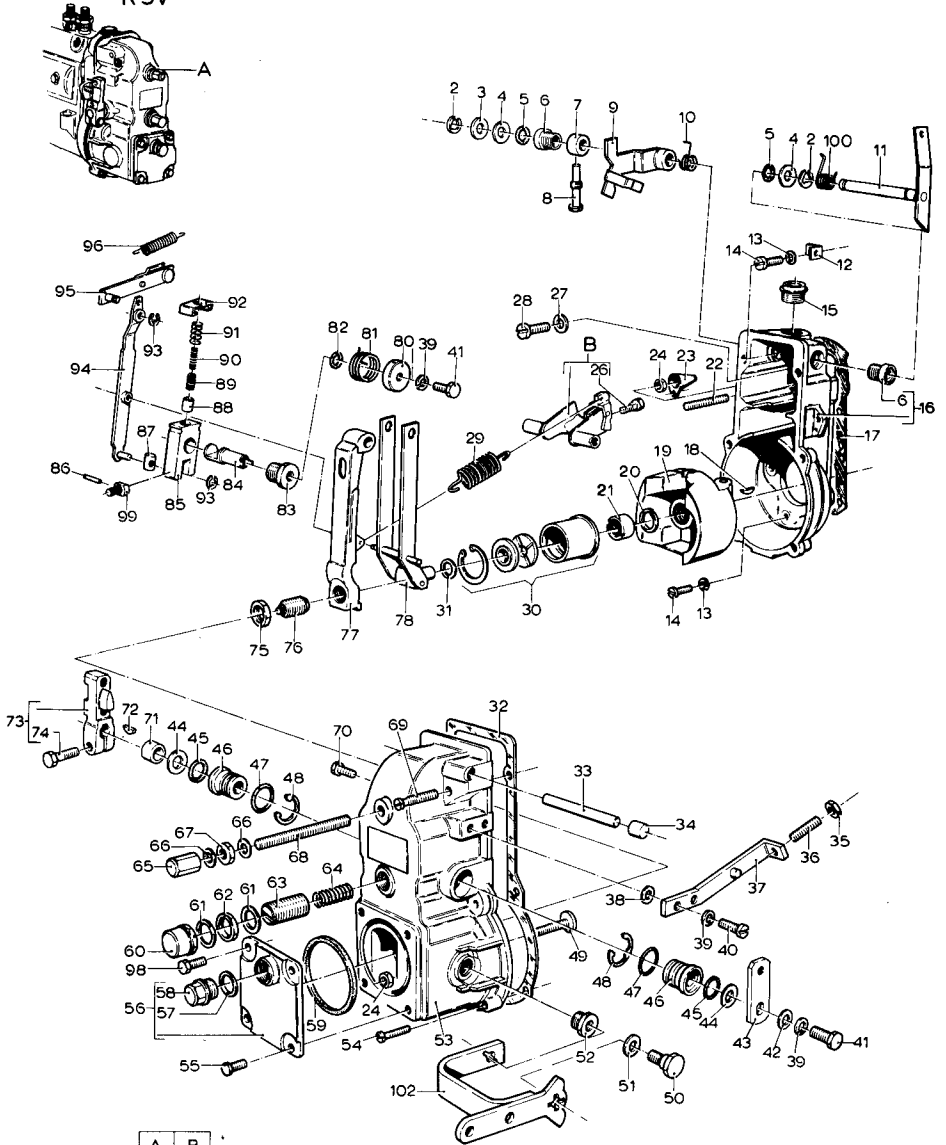


RQ



	A	B	
1/1	1	77	RQ 225/1200AB1007L
1/2	2	78	RQ 225/1200AB1008L

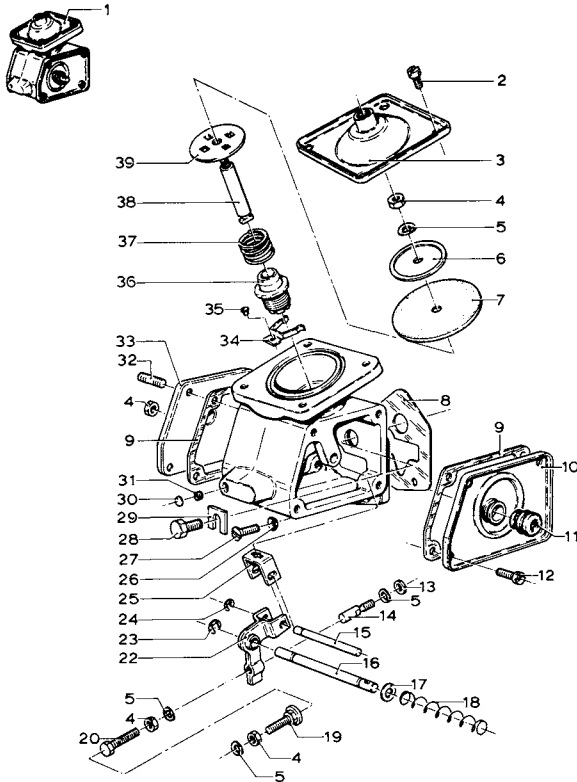
# RSV



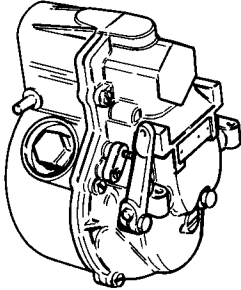
	A	B	
2/1	1	25	EP/RSV250.....1200A 5B 2012 DL DH
2/2	97	101	EP/RSV250.....1200A 5B 2013 DL DHR



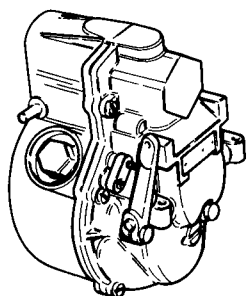
DHR

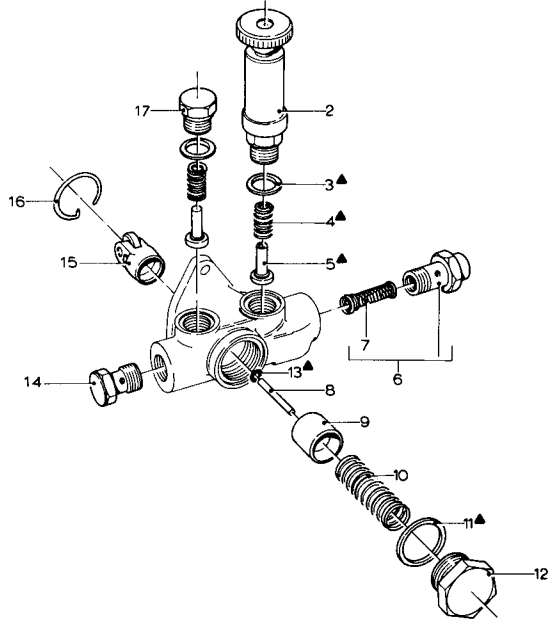
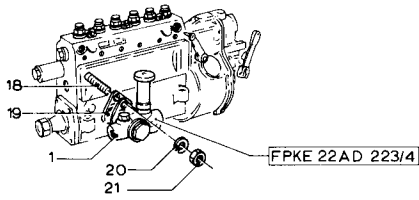


RB: RQ 250/1300  
AB-1023 R



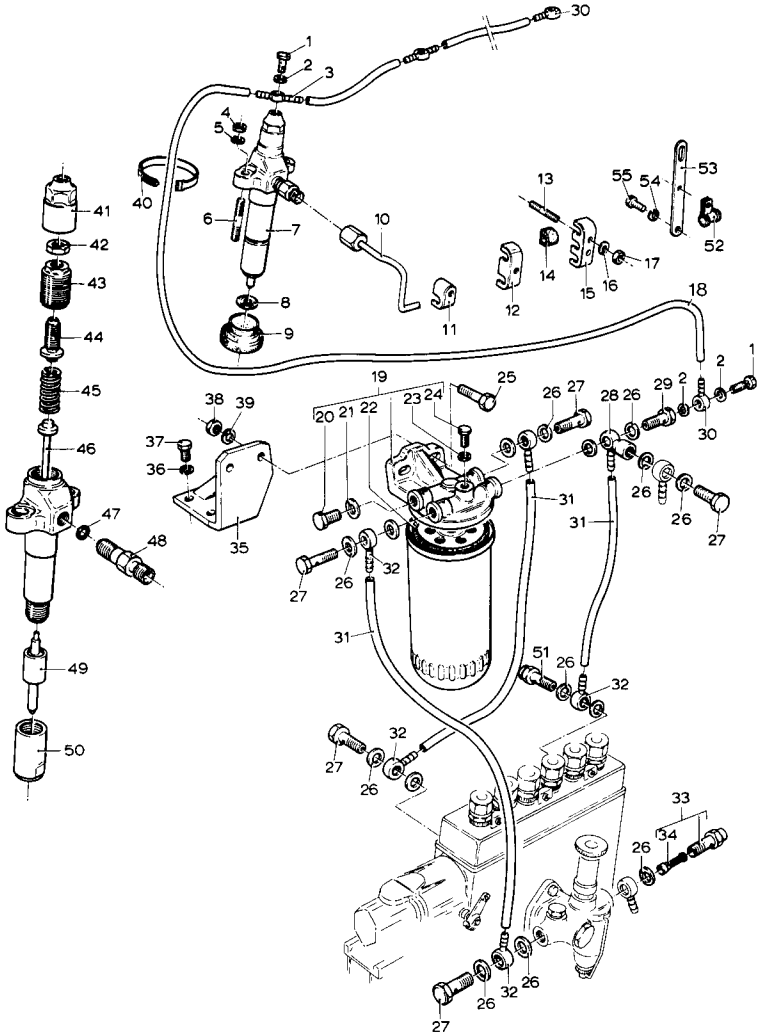
RB: RSV 250/1300  
A 1 B 2025 R





▲22

DH / DHR



DF

