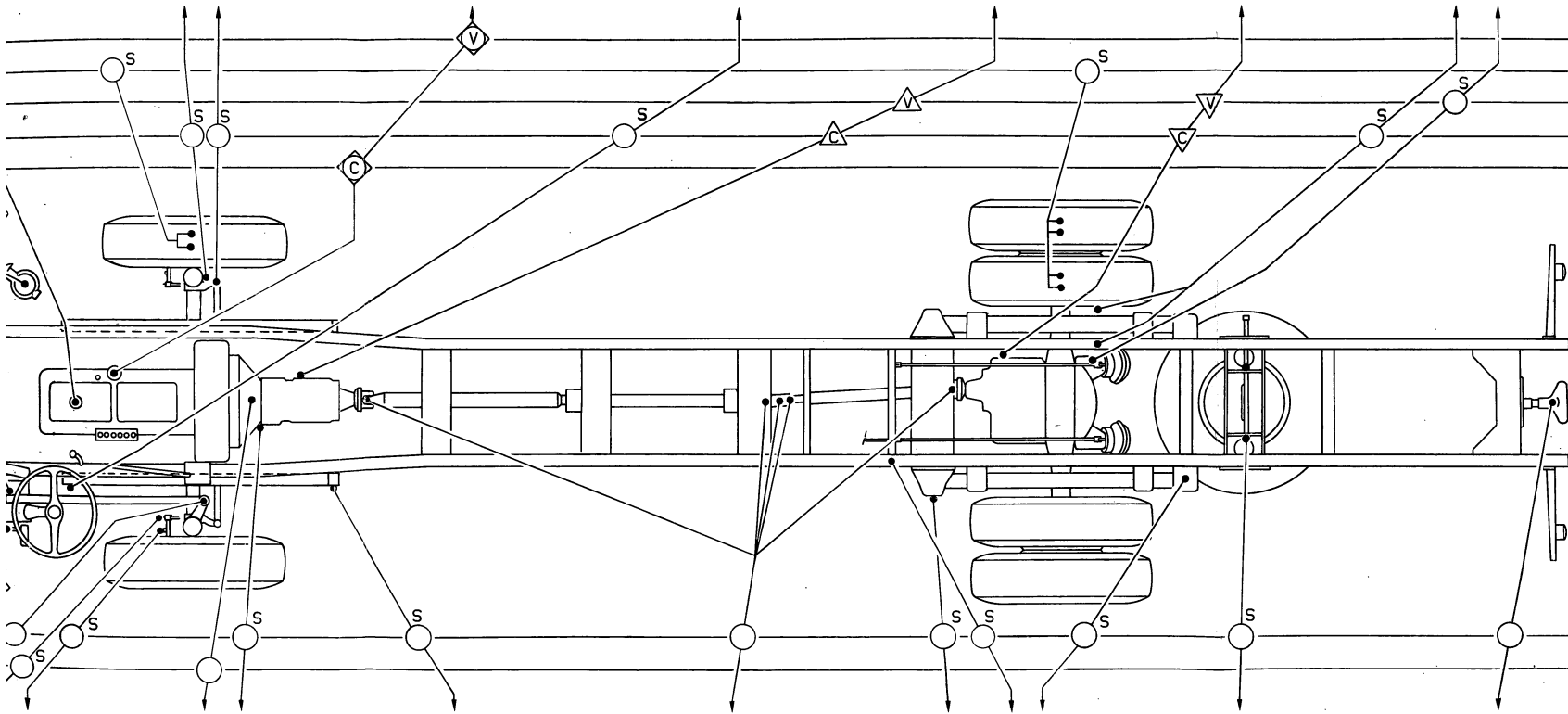
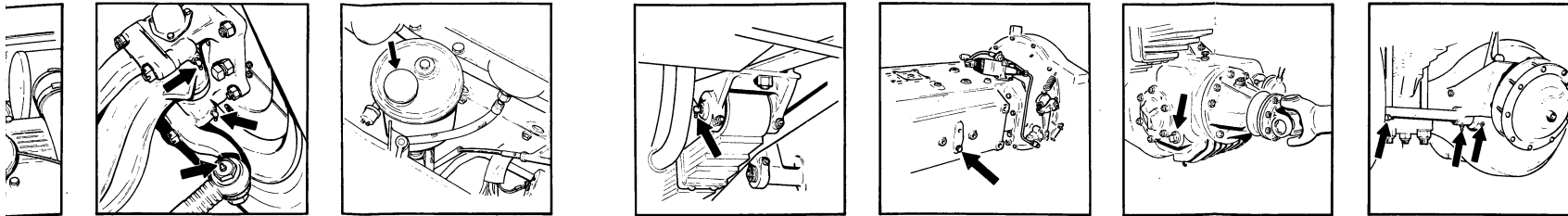


SMEERSHEMA

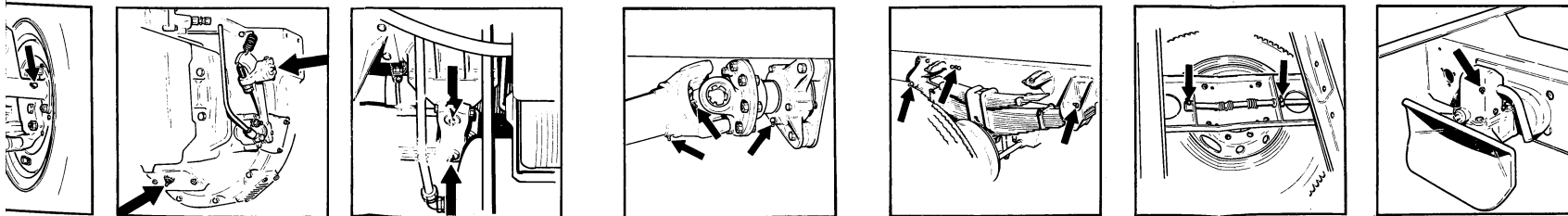
SCHMIERPLAN

PLAN DE GRAISSAGE

LUBRICATION CHART



5.000 KM
25.000 KM



- Multipurpose vet
- △ Transmissie olie
- ▽ Hypoïd olie
- Motorolie
- ◇ Renvloeistof
- ◊ Autom. transmissieolie

- Graisse multipurpose
- △ Huile pour transmission
- ▽ Huile hypoïde
- Huile moteur
- ◇ Liquide frein
- ◊ Liquide pour transmission automat.

- Mehrzweckfett
- △ Getriebeöl
- ▽ Hypoidöl
- Motorenöl
- ◇ Bremsflüssigkeit
- ◊ Automatgetriebe flüssigkeit

- Multipurpose grease
- △ Transmission oil
- ▽ Hypoid-gear oil
- Engine oil
- ◇ Brake fluid
- ◊ Automatic transmission fluid

- C = Kontrollieren
- S = Symmetrisch
- V = Erneuern

- C = Check level
- S = Symmetrical
- V = Renew