

## HET AANBRENGEN VAN DE HEMELBEKLEDING

Het monteren van de hemelbekleding vereist een grote vaardigheid. Alvorens de hemelbekleding te monteren, is het aan te raden nogmaals de bevestiging van de verschillende onderdelen tegen het dak te controleren, aangezien men na het aanbrengen van de hemelbekleding nergens meer bij kan.

1. Breng de korte daktogen (21) (fig. 10) in de hemelbekleding aan.
2. Aan één kant worden rubber tules op de daktogen geschoven (fig. 10).
3. Bevestig de daktogen (21) aan het dak.
4. Trek het doek goed strak en lijm het vast tegen de achterzijde van de dakbalk (fig. 11).
5. Zet het doek tevens vast met een hoekprofiel (22) (fig. 12).

## POSE DE LA GARNITURE DU PAVILLON

La pose de la garniture du pavillon demande une grande dextérité. Avant de commencer à installer la garniture nous préconisons de vérifier une dernière fois la fixation des organes divers au toit, étant donné qu'une fois la garniture installée, toute vérification ultérieure devient impossible.

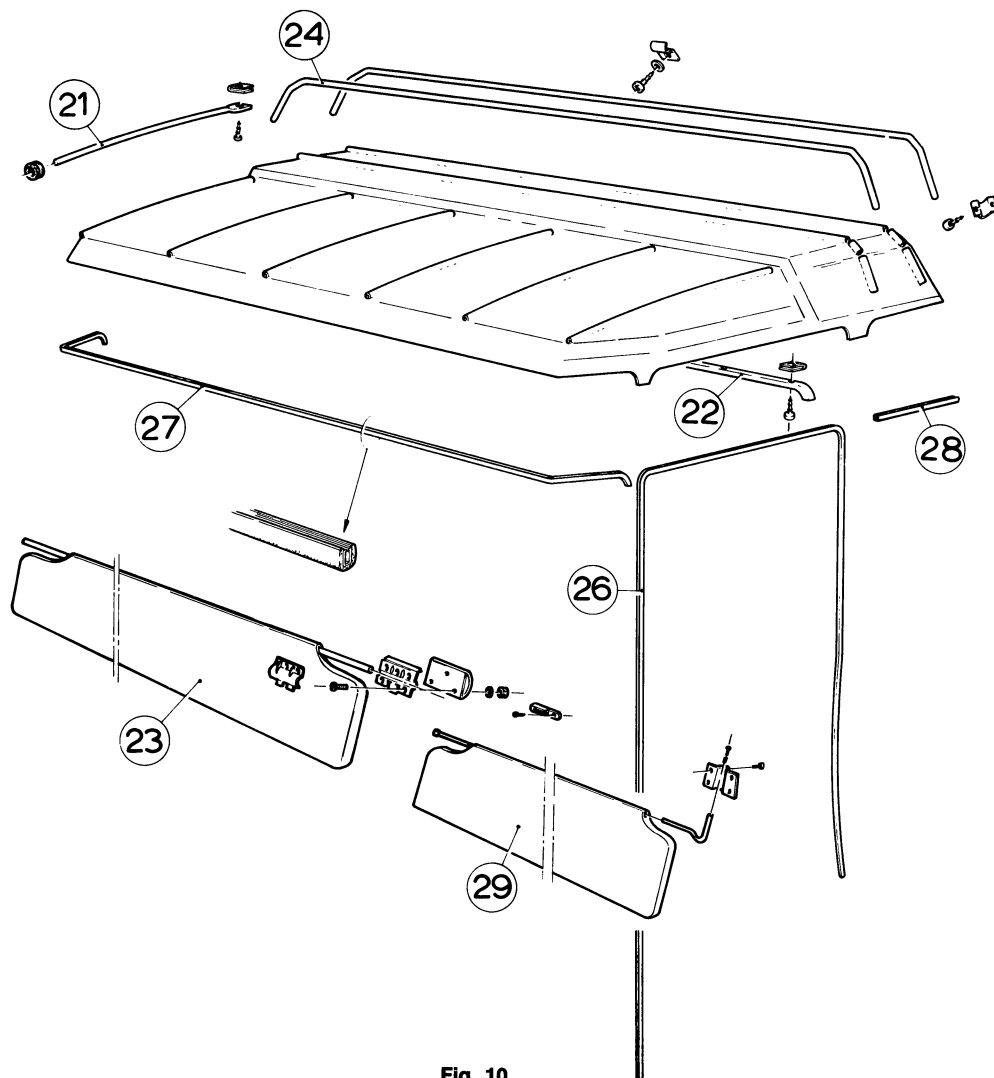
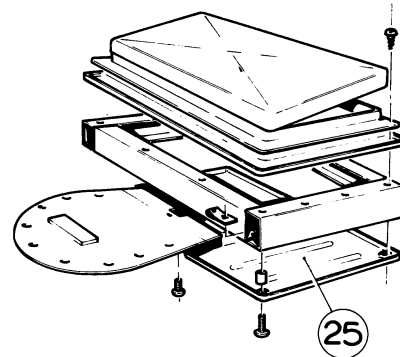


Fig. 10.

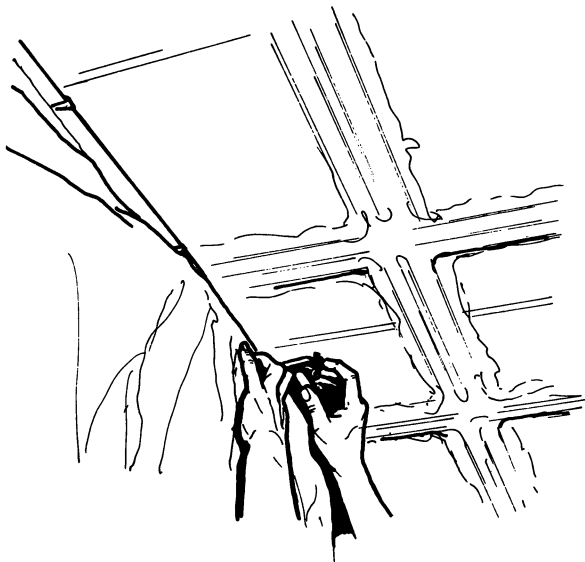


Fig. 11.

6. Plak tegen de voorzijde, op de plaats waar later de zonneklep (29) gemonteerd wordt, een 4 mm dik plankje triplex. Dit wordt gedaan om het inscheuren van de hemelbekleding bij het monteren van de zonneklep (29) met zekerheid te voorkomen (fig. 10).
7. Knip het doek ter plaatse van de voorstijlen in (fig. 12 en 13), trek het doek goed strak en plak het tegen de voorzijde van de dakrand. Plaats klemmen tot de lijm voldoende droog is.
8. Breng de twee lange daktogen (24) (fig. 10) in de hemelbekleding aan en bevestig deze aan het dak.
9. Knip het doek ter plaatse van het dakluik in volgens fig. 14, breng lijm aan op de randen van het luik en plak het doek om de randen van het luik vast.
10. Monteer de afdekplaat (25) en draai de knop op de bedieningshefboom van het ventilatieuik (fig. 10 en 15).

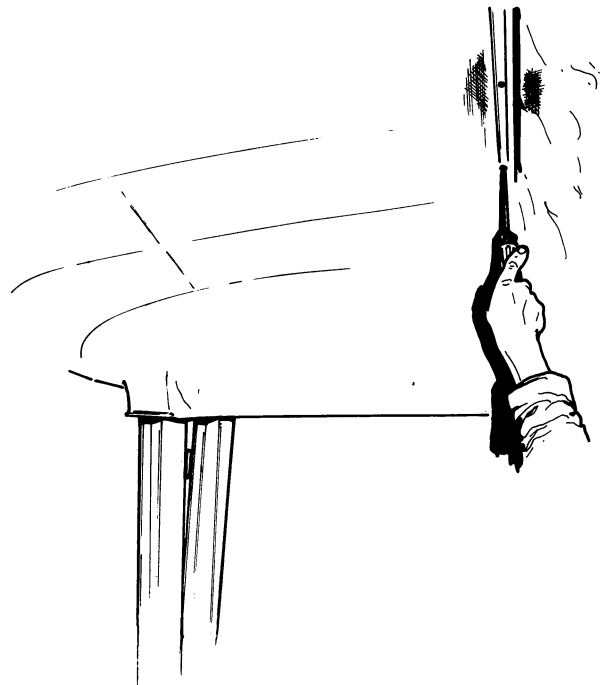


Fig. 12.

1. Introduire les baleines courtes (21) (fig. 10) dans la garniture du pavillon.
2. Une des extrémités des baleines est recouverte de petits capuchons en caoutchouc (fig. 10).
3. Fixer les baleines (21) sur le toit.
4. Bien serrer la toile et la coller sur la partie dorsale de la poutre (fig. 11).
5. Fixer la toile au moyen d'une cornière (22) (fig. 12).
6. Sur le front de la cabine, à l'endroit des pare-soleil, (29) coller une petite planche en triplex de 4 mm. Ceci sert de précaution pour ne pas déchirer la garniture du pavillon au moment de poser le pare-soleil (29) (fig. 10).

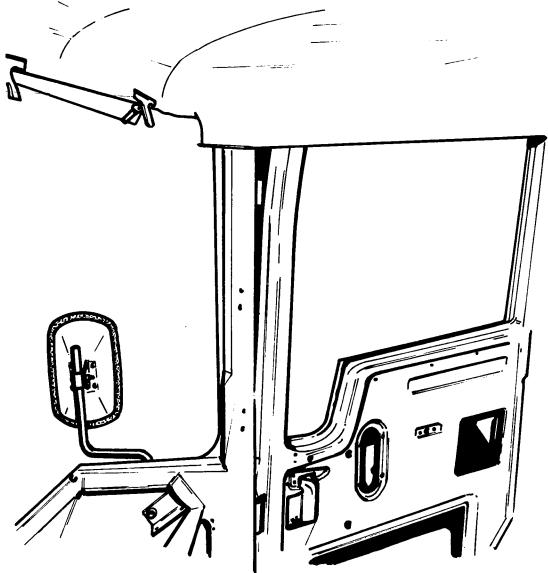


Fig. 13.

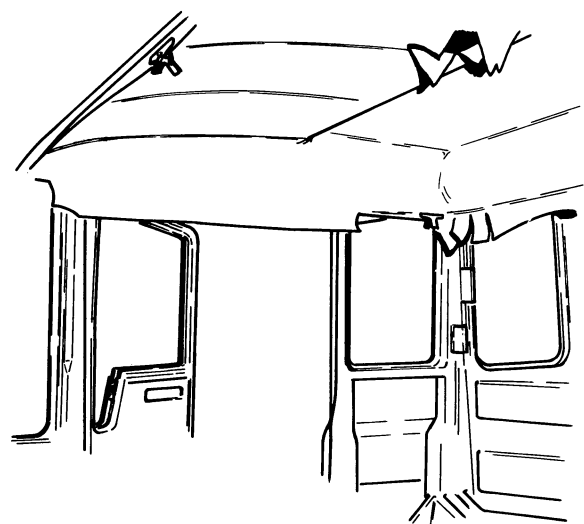


Fig. 14.

F 2600

11. Breng lijm aan op de achterzijde van de dakrand, knip het doek in volgens fig. 16, trek het doek goed strak en plak het tegen de rand vast. Plaats klemmen tot de lijm voldoende droog is.
  12. Knip het doek aan de zijkanten van het dak in volgens fig. 14, trek het doek goed strak en plak het tegen de rand vast. Plaats klemmen tot de lijm voldoende droog is.
  13. Knip de overtollige bekleding weg (fig. 15).
  14. Indien een bedleeslamp gemonteerd dient te worden, kan het doek op die plaats voorzichtig ingesneden en de kabels naar buiten getrokken worden.
  15. Monteer de bedleeslamp. Breng ook de plafonnier aan.
  16. Soms zijn er na het aanbrengen van de hemelbekleding, ondanks de voorzorgen, nog plooiën in de bekleding te zien. Laat in zo'n geval de lijm volledig drogen, waarna het doek met een natte spons vochtig gemaakt wordt. Tijdens het drogen krimpt het doek iets.
  17. Monteer de zonnekleppen (23 en 29) (fig. 10).
  18. Druk sierrubber profiel (26, 27 en 28) over de portierstijl, de dakrand bij de voorruit en de dakrand boven de zijruiten (fig. 10).
  19. Breng twee vergrendelhaken en drie ophangogen (indien dit gewenst is) voor het bovenste bed aan (fig. 32).
7. Tronquer la garniture de pavillon aux endroits des montant AV (fig. 12 et 13). Bien tendre le tissu et le coller sur le front du bord de pavillon. Poser des pinces en attendant que la colle soit sèche.
  8. Passer les deux longues baleines (24) (fig. 10) dans la garniture du pavillon, et fixer celle-ci sur le pavillon.
  9. Découper l'ouverture pour la trappe d'aération (fig. 14), et passer les bords de la trappe à la colle. Coller la garniture sur les bords de la trappe.
  10. Poser le volet (25), et visser le bouton du levier d'ouverture de la trappe (fig. 10 et 15).
  11. Passer le bord AR du toit à la colle, couper le tissu comme en fig. 16. Tendre la garniture et la coller sur le bord du pavillon. Poser des pinces en attendant que la colle soit sèche.
  12. Tronquer le tissu latéralement (fig. 14). Tendre la garniture de pavillon et la coller sur le bord du pavillon. Poser des pinces en attendant que la colle soit sèche.
  13. Couper les parties supplémentaires du tissu (fig. 15).
  14. Dans le cas où il est nécessaire d'installer une lampe de chevet, on peut prudemment pratiquer une incision dans le tissu pour tirer les cables.
  15. Installer la lampe de chevet ainsi que le plafonnier.
  16. Il peut arriver que malgré les précautions, il y ait des plissement dans la garniture du pavillon. Dans ce cas, faut laisser à la colle le temps de sécher complètement et ensuite on peut mouiller le tissu avec un chiffon ou une éponge humide. En séchant, le tissu rétrécira.
  17. Poser les pare-soleil (23 et 29) (fig. 10).
  18. Emboîter le caoutchouc enjoliveur (26, 27 et 28) sur le montant de porte, sur le bord du pavillon au-dessus du pare-brise et des vitres latérales (fig. 10).
  19. Poser deux crochets, et éventuellement trois oeils de suspension pour le lit supérieur (fig. 32).

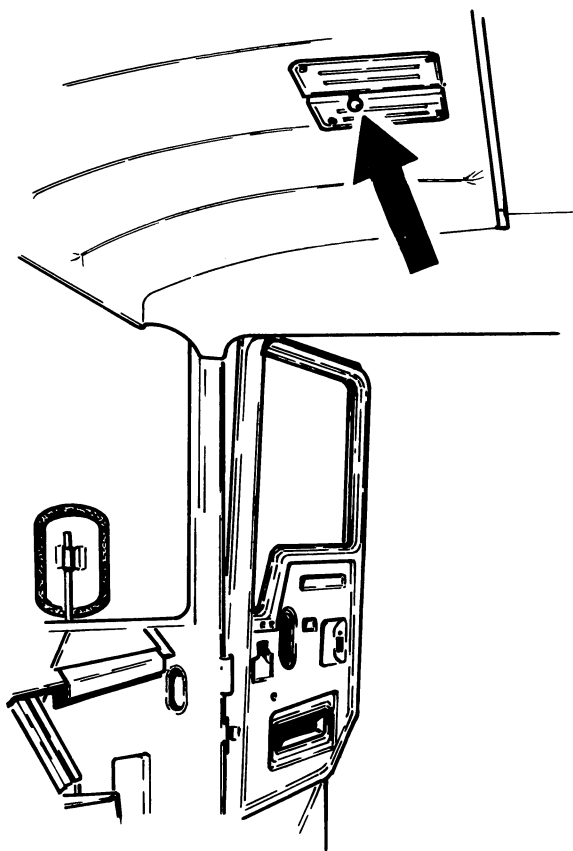


Fig. 15.

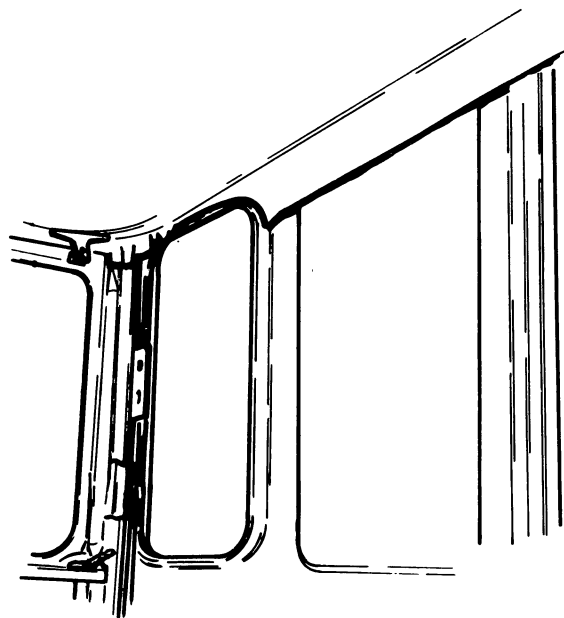


Fig. 16.