

F 2600

**MONTEREN VAN HET
ACHTERWANDPANEEL**

**POSE DES PANNEAUX
DE LA JUPE**

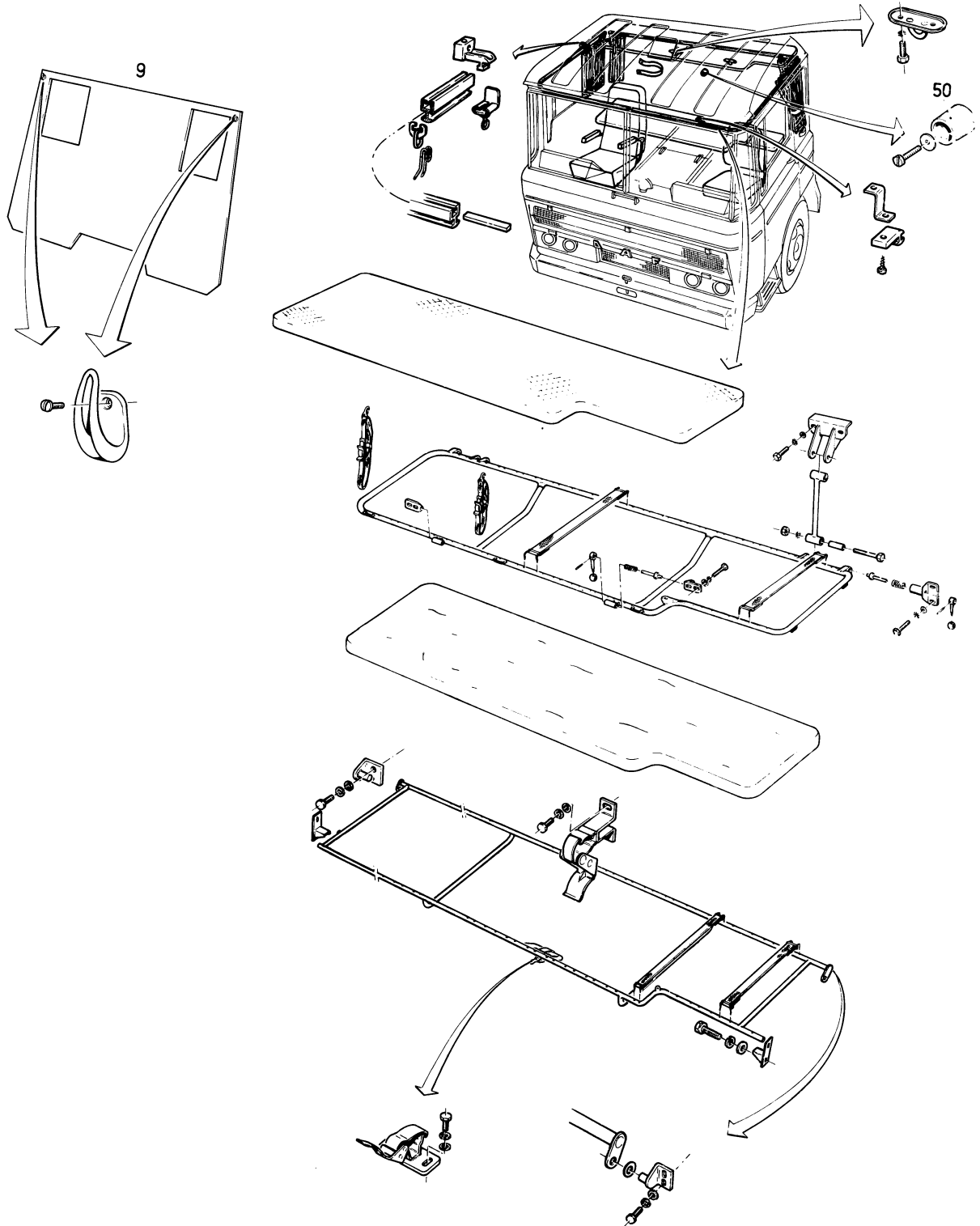


Fig. 32.

1. Nadat de hemelbekleding en steun (1) (zie blz. 3) aangebracht zijn, worden vier schuim-plastic platen tegen de achterwand geplakt (fig. 2).
2. Breng het achterwandpaneel (9) aan (fig. 32).
3. Zet de twee achterruiten in hun sponningen. Het raamrubber van de achterruiten wordt over de randen van het achterwandpaneel (9) heen getrokken.
4. Monteer — indien gewenst — het bovenbed.
5. Monteer in het midden van de achterwand een stootdop (50) (fig. 32). Breng kapstokhaken aan (fig. 33) en schroef de rest van het achterwandpaneel vast (fig. 33).
6. Nadat de zijpanelen aangebracht zijn kan — indien gewenst — het benedenbed aangebracht worden (fig. 32 en 33).

DEMONTAGE VAN HET ACHTERWANDPANEEL

Indien het noodzakelijk is het achterwandpaneel te verwijderen, dan dient eerst het benedenbed met bevestigingsbeugels losgenomen te worden (fig. 32 en 33). Vervolgens kunnen de vergrendelpennen van het bovenbed, welke tegen de achterwand zijn vastgezet, de stootdop (50) en de twee ruiten in de achterwand verwijderd worden. Na het losdraaien van de overige schroeven kan het achterwandpaneel uit de cabine genomen worden.

MONTAGE VAN DE RECHTER ZIJWAND

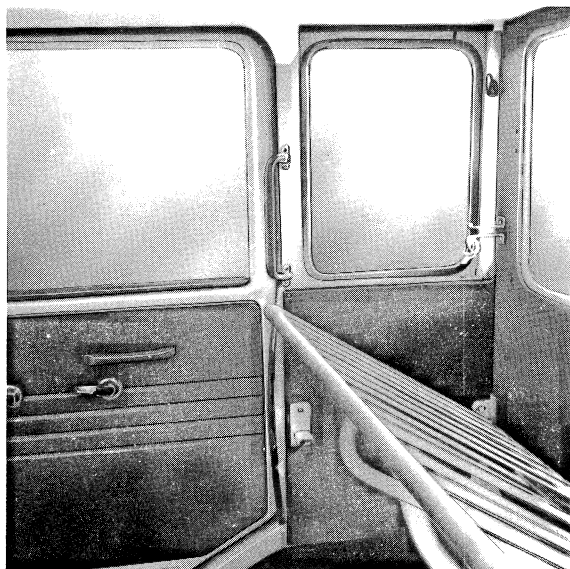


Fig. 33.

1. Après la pose du revêtement de pavillon et du support (1) (page 3), coller 4 garnitures en mousse synthétique sur la jupe AR (fig. 2).
2. Poser le panneau de jupe (9) (fig. 32).
3. Poser les deux vitres AR dans leurs encadrements, et chausser les bords de la cabine dans les profilés caoutchouc.
4. Eventuellement installer le lit supérieur.
5. Au centre de la jupe, poser un tampon (50) (fig. 32). Poser les patères (fig. 33) et fixer le panneau de la jupe (fig. 33).
6. Après la pose des panneaux latéraux, on peut éventuellement installer le lit inférieur (fig. 32 et 33).

DEPOSE DES PANNEAUX DE LA JUPE

L'orsqu'il faut déposer les panneaux de la jupe, il faut commencer par déposer le lit inférieur et les brides de fixation (fig. 32 et 33). Ensuite on peut ôter les chevilles du lit supérieur, le tampon (50) et les deux vitres AR. Après avoir desserrer les autres vis, il est possible de déposer le panneau la jupe AR.

POSE DE LA PAROI LATÉRALE DROITE



Fig. 34.