

4. Bevestig de steunen (5) aan de rubber op-hangblokken (4).
5. De cabinebalk (6) kan nu aan de steunen (5) worden bevestigd, waarbij tevens de in punt 2 genoemde massakabel (3) wordt vastgezet.
6. Breng aan de achterzijde van de cabine twee rubber tules (7) aan en monteer de twee schokdempers (8) (fig. 1).
7. Monteer aan de voorzijde van de cabine, onder de twee langsliggers, twee cabinesteunen (10) (fig. 1 en 27).

## OPSTAPPEN EN SPATBORDEN

De montage van de opstappen en spatborden is voor rechts en links gelijkelijk.

1. Monteer de drempelplaat (11) (fig. 3).
2. Breng de zuilen voor de opstap (12 en 13) (fig. 4) aan.
3. Schuif de bevestigingsplaten van de opstap in het profiel van de zuilen (12 en 13) en klem de opstap aan de zuilen vast.
4. Zet de spatbordplaat (15) tegen de cabine vast (fig. 3).
5. De rubber spatbordrand 16 wordt ingeklemd tussen de zijkant van de cabine en een meta-len versterkingsprofiel (17).
6. Monteer de bumpstop met steun (18) tegen de zuil voor de opstap (12). Pas als de cabine op het chassis wordt gemonteerd, wordt de bumpstop op de juiste plaats geschoven en vastgezet. (Zie bladzijde 28, punt 22.)

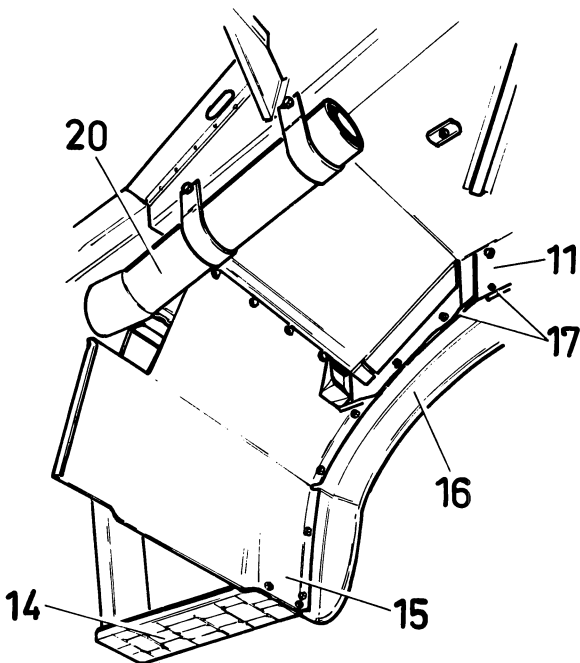


Fig. 3.

4. Poser les supports triangulaires (5) contre les silentblocs.
5. Poser la traverse (6) sur les supports triangulaires (5), tandis que l'on y fixe également la tresse de masse (3) citée sous 2.
6. Poser à l'arrière de la cabine, deux manchons en caoutchouc (7), et installer les deux amortisseurs (8) (fig. 1).
7. A l'avant de la cabine, sous les deux longérons, poser deux supports de la cabine (10) (fig. 1 et 27).

## MARCHEPIEDS ET AILES

Le montage des marchepieds gauche et droit est identique.

1. Monter le seuil (11) (fig. 3).
2. Poser les contremarches (12 et 13) (fig. 4).
3. Introduire les tôles du marchepied dans les profilés des contremarches (12 et 13) et serrer le marchepied dans les contremarches.
4. Poser l'aile (15) contre la cabine.
5. La bande en caoutchouc (16) est coincée entre la cabine et le profilé de renforcement métallique (17).
6. Poser le tampon caoutchouc (18) et le support contre la contremarche (12). Le tampon caoutchouc sera seulement fixé dans la bonne position au moment où la cabine est posée sur le châssis. (Voir page 28, point 22.)

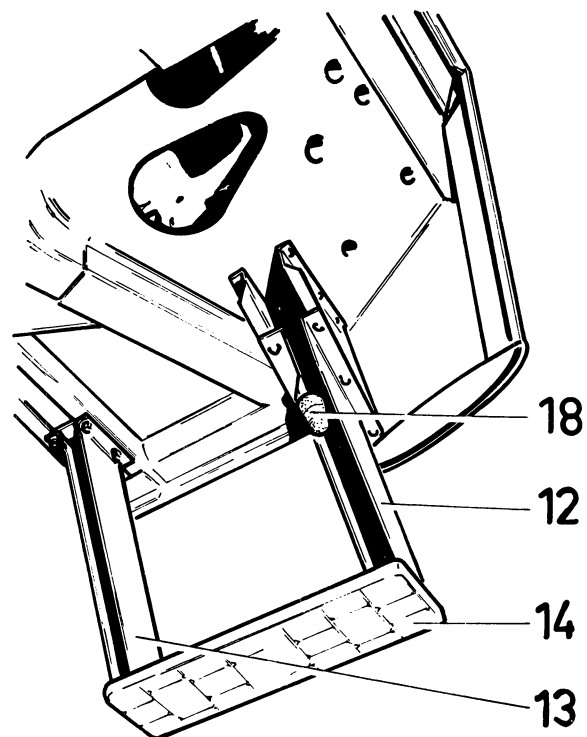


Fig. 4.

F 2600

7. Zet de metalen aanzuigbuis (20) voor de luchttoevoer naar de motor, onder de rechter langsligger van de cabine vast (fig. 3). Soms is de buis (20) voorzien van een demper. Bij de huidige typen wordt de luchtaanzuigbuis (20) aan het chassis bevestigd. De constructie is niet onderling uitwisselbaar.

7. Poser la buse d'aspiration d'air (20) sous le longeron Dr de la cabine (fig. 3). Dans certains cas la buse en question possède un silencieux d'admission d'air. Dans les types actuels la buse d'aspiration d'air est fixée au chassis. Les constructions ne permettent pas la permutation.

## DAK

De cabine is voorzien van een kunststof dak. Alvorens het dak op de cabine te monteren, worden eerst het dakluik en eventueel de contourlampen op de kap gemonteerd (fig. 5 en 6). Vervolgens wordt de elektrische bedrading aangebracht. (fig. 5).

Om een goede hechting te verkrijgen van de epoxiehars aan de metalen dakrand, is het noodzakelijk de dakrand ter plaatse blank te slijpen.

1. Zet de kunststof kap op de dakrand van de cabine. Let er op dat de rand van de kap goed in de dakrand valt (fig. 7).
2. Boor via de gaten in de dakrand, gaten in de rand van de kunststof kap (fig. 6).
3. Zet de kunststof kap met behulp van popnagels en ringen tegen de dakrand van de cabine vast (fig. 7).
4. Trek de betreffende elektrische kabels door de rechter-achterportierstijl, de linker-achterportierstijl en de linker-voorportierstijl (fig. 5 en 8).

Trek (indien gewenst) de twee elektrische kabels voor de bedleeslamp vanuit de rechter-achterportierstijl door de dakbalk (82, fig. 7) tot aan de plaats waar later de bedleeslamp gemonteerd zal worden. Plak de kabeleinden zolang met een stukje plakband tegen de dakbalk vast.

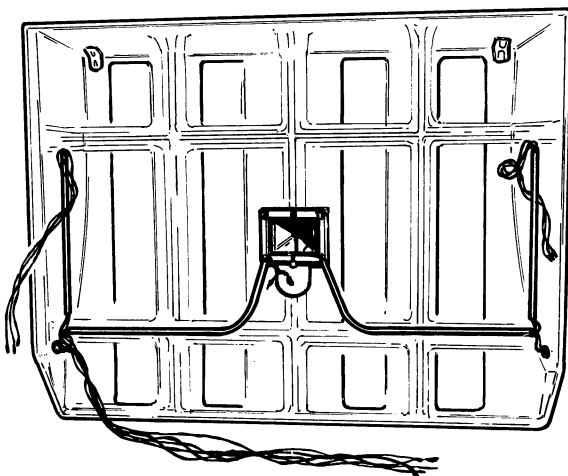


Fig. 5.

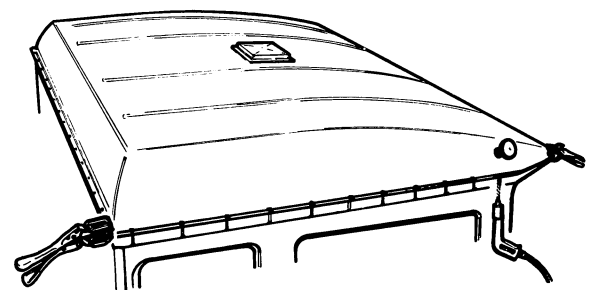


Fig. 6.

Pour obtenir une jonction absolument étanche entre le toit en matière synthétique et le bord de la gouttière métallique, le bord est rempli d'une résine epoxide par exemple Araldit de la firme CIBA, Amsterdam.

Araldit est une matière très **toxique** et dangereuse pour l'épiderme.

1. Se laver les mains et les enduire d'une crème protectrice.
2. Mettre des gants ne servant qu'à cet effet.