

MONTEREN VAN DE VOORRUIT

1. Leg de twee voorruit op een vlakke tafel. De ruiten zijn voor rechts en links gelijk.
2. Zet de voorruit zodanig in het raamrubber dat de stempels in het glas zich aan de onderzijde naast de zijstijlen bevinden (fig. 17).
3. Schuif het rubber raamprofiel van de beide zijstijlen op de voorruit (fig. 18).
4. Breng de drie metalen voorruitstijlen in het raamrubber aan (fig. 18). Het verdient aanbeveling hierbij een smeermiddel te gebruiken (bijvoorbeeld Shell Donax R). Dit mag uiteraard het rubber niet aantasten. Breng de drie kleine voorruitstijlen aan (fig. 18). Let er op dat de juiste stijl op de juiste plaats wordt aangebracht.
5. Breng boven en onder de gemonteerde voorruit montagekoorden in het raamrubber aan.
6. Zet het geheel eerst met de onderzijde in de cabinesponning en trek het raamrubber met behulp van het montagekoord over de metalen rand heen.
7. Druk de ruit goed in de onderste sponning, trek de drie kleine voorruitstijlen onder de dakspanning door en trek met behulp van het montagekoord het raamrubber onder de metalen dakrand door.
8. Zet de voeten van de voorruitstijlen op hun plaatsen vast. Alleen bij de zijstijlen, onder de dashboardplaat, worden losse moeren gebruikt (fig. 18).
9. Zet de twee zijruit in het voorraamrubber. Zet eerst de scherpe hoeken van de ruit in het rubberprofiel, druk de ruit geheel in het rubberprofiel van de zijstijlen en druk vervolgens de rest van het rubberprofiel om de ruit. Breng montagekoorden aan en trek het rubberprofiel over de metalen zijlijsten.

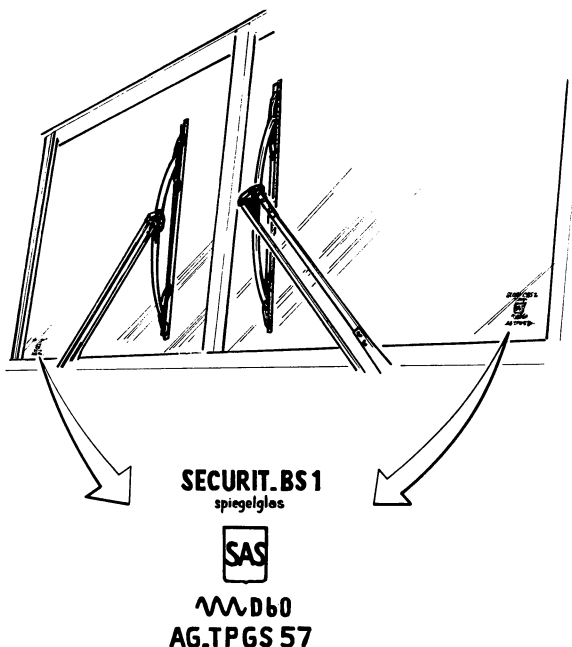


Fig. 17.

POSE DU PARE-BRISE

1. Poser les deux pare-brise sur une table de montage. Les pare-brise gauche et droit sont identiques.
2. Poser les pare-brise de manière que la marque du verre se trouve sur la partie inférieure, à côté des montants latéraux.
3. Chausser les pare-brise dans les profilés-caoutchouc des montants latéraux (fig. 18).
4. Glisser les trois montants métalliques des vitres latérales dans le profilé caoutchouc (fig. 18). Ceci peut être facilité en utilisant de la graisse (par ex. Shell Donax R), qui n'attaque toutefois pas le caoutchouc. Veiller à poser le bon montant au bon endroit.
5. Introduire une ficelle de montage dans la partie supérieure et inférieure du pare-brise.
6. Commencer par poser la partie inférieure dans l'encadrement de vitre, et chausser le bord métallique dans le caoutchouc en tirant sur la ficelle.
7. Solidement chausser la vitre dans l'encadrement inférieur, passer les trois petites vitres par dessous l'encadrement supérieur, et tirer les ficelles de montage, de sorte que le profilé caoutchouc coiffe le bord métallique.
8. Fixer les pieds des montants du pare-brise. Pour les montants latéraux, utiliser des écrous (fig. 18) que l'on visse par dessous la plage du tableau de bord.

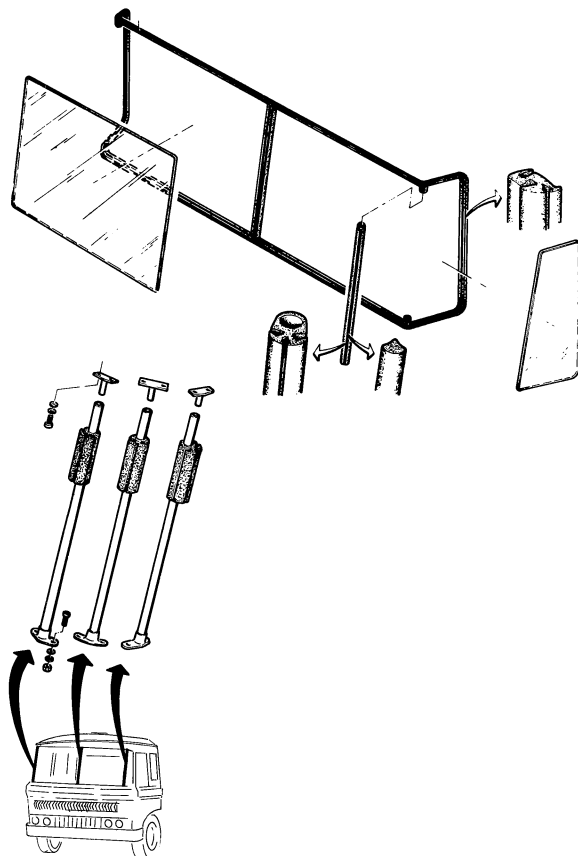


Fig. 18.

F 2600

10. Druk wit rubberpees met behulp van pezen-duwer 1.99.535687 in het raamrubber. Begin ongeveer in het midden boven een van de voorruit en ga helemaal om het raam heen tot het beginpunt weer wordt bereikt.
 11. Snij het wit rubberpees zodanig af dat de uiteinden elkaar ± 5 mm overlappen en druk het laatste stukje met een geschikt stuk gereedschap in het raamrubberprofiel.
 12. Druk wit rubberpees in de drie voorraamstijlen.
 13. Monteer, indien gewenst, gordijnrails rondom tegen de dakrand (fig. 32).
 14. Breng kit aan tussen het raamrubber en de ruiten, resp. raamrubber en de cabine.
9. Coiffer les vitres latérales du caoutchouc profilé. Présenter la vitre par ses angles et ensuite complètement chausser la vitre dans le profilé caoutchouc du montant latéral. Chausser les autres côtés de la vitre dans le profilé caoutchouc. Introduire les ficelles de montage dans le profilé caoutchouc des montants latéraux et tirer sur la ficelle pour coiffer l'encadrement de la vitre.
 10. Introduire le profilé de sertissage blanc dans le profilé caoutchouc (utiliser la poignée de sertissage 1.99.535687 pour faciliter cette opération). Commencer au centre du pare-brise et procéder tout autour de l'encadrement.
 11. Couper le profilé de sertissage de sorte que les bouts se recouvrent d'environ 5 mm. Bien enfoncer les bouts au moyen de la poignée sertisseuse.
 12. Introduire le profilé de sertissage dans les trois montants du pare-brise.
 13. Eventuellement installer une tringle pour rideaux sur le bord du pavillon (fig. 33).
 14. Introduire du mastic entre le profilé caoutchouc et le bord la cabine, et le profilé caoutchouc et la vitre.

MONTEREN VAN DE RUITEWISSER-INSTALLATIE

1. Monteer de tandemas (30), de geleidepen (32) en de afdekplaat (31) (fig. 19 en 20).
2. Trek door de buis, welke zich achter in het midden van de dashboardplaat bevindt, een plastic slang voor de ruitesproeiers en sluit rechts en links de uiteinden van de slang aan op de geleidepen (32) (fig. 20).
3. Monteer de waterleiding (35) aan de linker zijkant van de cabine en sluit de uiteinden aan op de plastic slangen voor de ruitesproeiers (fig. 20, 22, 34 en 35).
4. Plak de bekledingsmat rechts en links tegen het schutbord (fig. 20).
5. Bevestig de ruitewissermotor (33) aan de ophangsteun (fig. 19 en 20). Voor de afstelling van de ruitewissermotor raadplege men hoofdstuk 5 van de werkplaatsinstructies.
6. Bevestig de verbindingsstang (34) aan de kruk van de ruitewissermotor en monteer het geheel tegen het schutbord (fig. 19 en 20).
7. Breng de geleidingsarm (37) aan op de geleidepen. Zet de wisserarm (36) los op de tandemas en monteer het wisserblad (fig. 19 en 21).
8. Breng de kruk van de tandemas (30) in het verlengde van de arm (36) en schroef de wisserarm goed op de tandemas vast (fig. 20).
9. Meet de afstand tussen het ruitewisserblad en het midden van de voorruit. De afstand moet 172 mm bedragen (fig. 21).

MONTAGE DES ESSUIE-GLACE

1. Poser la tige d'épaulement (30), l'axe-guide (32), la tôle de fermeture (31) (fig. 19 et 20).
2. Par la buse se trouvant derrière le tableau de bord central, passer un tuyau en plastique pour les arroseurs, et brancher le tuyau sur les axes-guides (32) (fig. 20).
3. Poser la conduite d'eau (35) sur le côté gauche de la cabine, et le brancher sur les arroseurs (fig. 20, 22, 34 et 35).
4. Coller le revêtement sur le tablier (fig. 20).
5. Fixer le moteur de l'essuie-glace (33) sur le support (fig. 19 et 20). Pour la mise au point du moteur, veuillez consulter le chapitre 5 des instructions d'atelier.
6. Poser la tringle de liaison (34) sur la manivelle du moteur, et installer l'ensemble sur le tablier (fig. 19 et 20).
7. Accoupler la tige de guidage (37) à l'axe-guide. Poser le bras porte-balais (36) sur la tige d'épaulement, et poser le balais (fig. 19 et 21).
8. Poser la manivelle de la tige d'épaulement (30) dans le prolongement du bras porte-balais (36), solidement visser le bras porte-balais sur la tige d'épaulement (fig. 20).
9. Mesurer la distance entre le balais et le centre du pare-brise. Celle-ci doit être 172 mm (fig. 21).