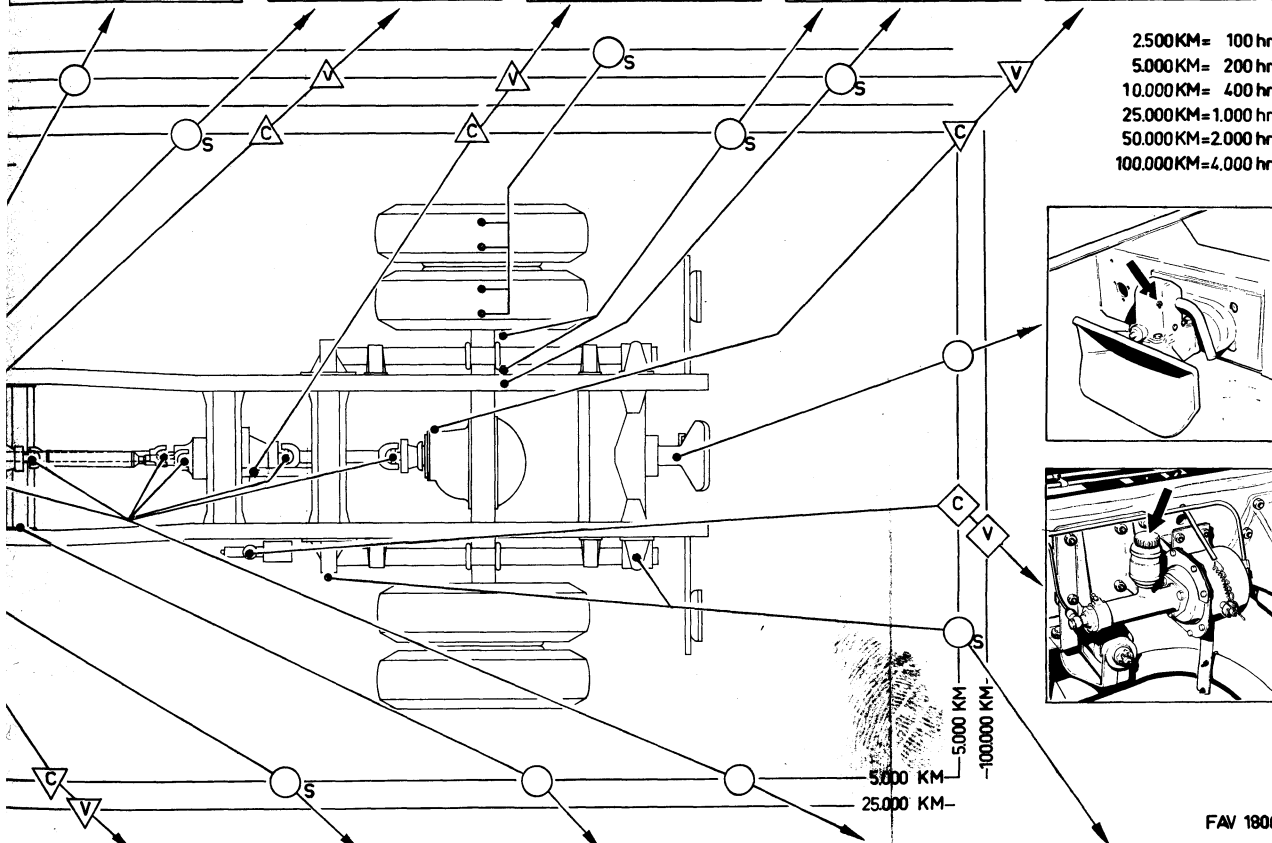
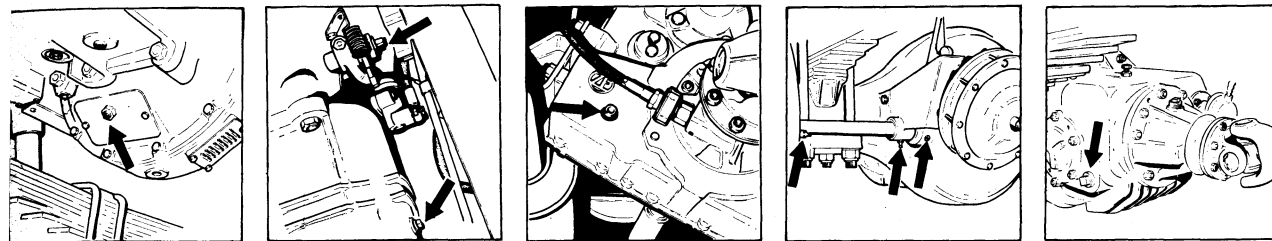
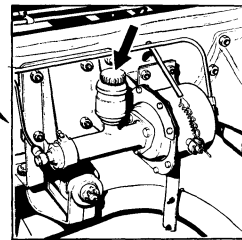
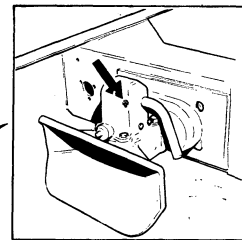


SAGE / SCHMIERPLAN / LUBRICATION CHART



2.500KM= 100 hrs
 5.000KM= 200 hrs
 10.000KM= 400 hrs
 25.000KM=1.000 hrs
 50.000KM=2.000 hrs
 100.000KM=4.000 hrs



FAV 1800

- Multipurpose vet
- △ Transmissie olie
- ▽ Hypoïd olie
- Motorolie
- ◇ Remvloeistof
- ◊ Autom. transmissieolie

- Graisse multipurpose
- △ Huile pour transmission
- ▽ Huile hypoïde
- Huile moteur
- ◇ Liquide frein
- ◊ Liquide pour transmission automat.

- Mehrzweckfett
- △ Getriebeöl
- ▽ Hypoidöl
- Motorenöl
- ◇ Bremsflüssigkeit
- ◊ Automatgetriebe flüssigkeit

- Multipurpose grease
- △ Transmission oil
- ▽ Hypoid gear oil
- Engine oil
- ◇ Brake fluid
- ◊ Automatic transmission fluid

- | | |
|--------------------|-------------------|
| C = Controleren | C = Kontrollieren |
| S = Symmetrisch | S = Symmetrisch |
| V = Verversen | V = Erneuern |
| C = Contrôler | C = Check level |
| S = Symétriquement | S = Symmetrical |
| V = Renouveler | V = Renew |

