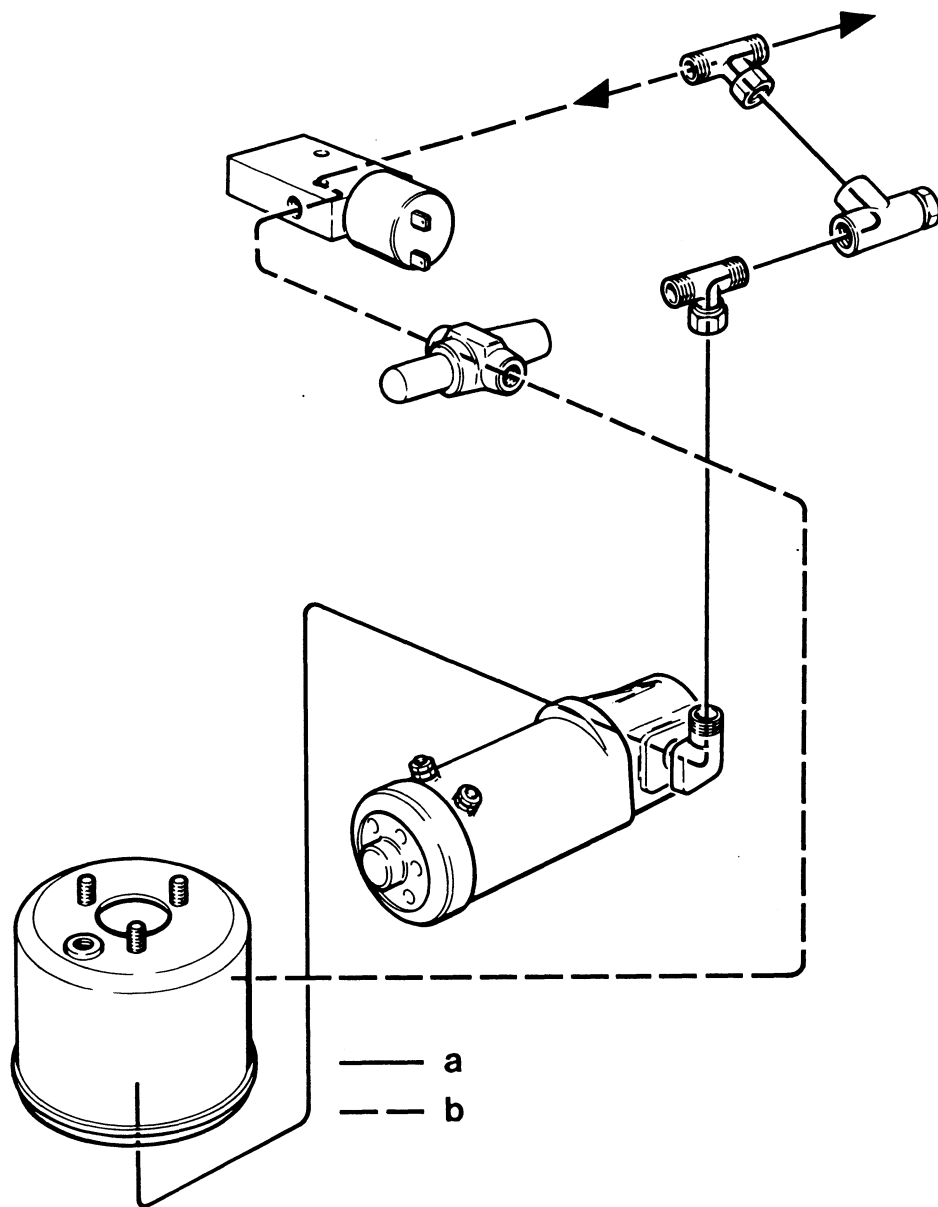


1. Koppeling
2. T-koppeling
3. Koppeling
4. Snijring
5. Wartelmoer
6. Nippel
7. Pakkingring
8. Terugslagventiel
9. Drukventiel
10. Afschermkap
11. Ventiel
12. Steun
13. Leiding
14. Pakkingset
15. Magneet
16. Kniekoppeling
17. Inbusbout
18. Veerring
19. Kap
20. Rubberring
21. Snijring
22. Wartelmoer
23. Peilstok
24. Moer
25. Veerring
26. Deksel
27. Pakking
28. O-ring
29. Filterelement
30. Kniekoppeling
31. Rubberring
32. Veerring
33. Inbusbout
34. Inbusbout
35. Kniekoppeling
36. Snijring
37. Wartelmoer
38. Leiding
39. Beugel
40. Drager
41. Voorraadtank
42. Pakkingring
43. Plug
44. Borgmoer
45. Beugel
46. Bout
47. Afdichtring
48. Koppeling
49. Kniestuk
50. Snijring
51. Wartelmoer
52. Moer
53. Veerring
54. Bout
62. Leiding
63. Schroefkap
64. Afdichtring
65. Steun
67. Borgring
68. Pakkingring



a = naar cilinders  
b = retour van cilinders