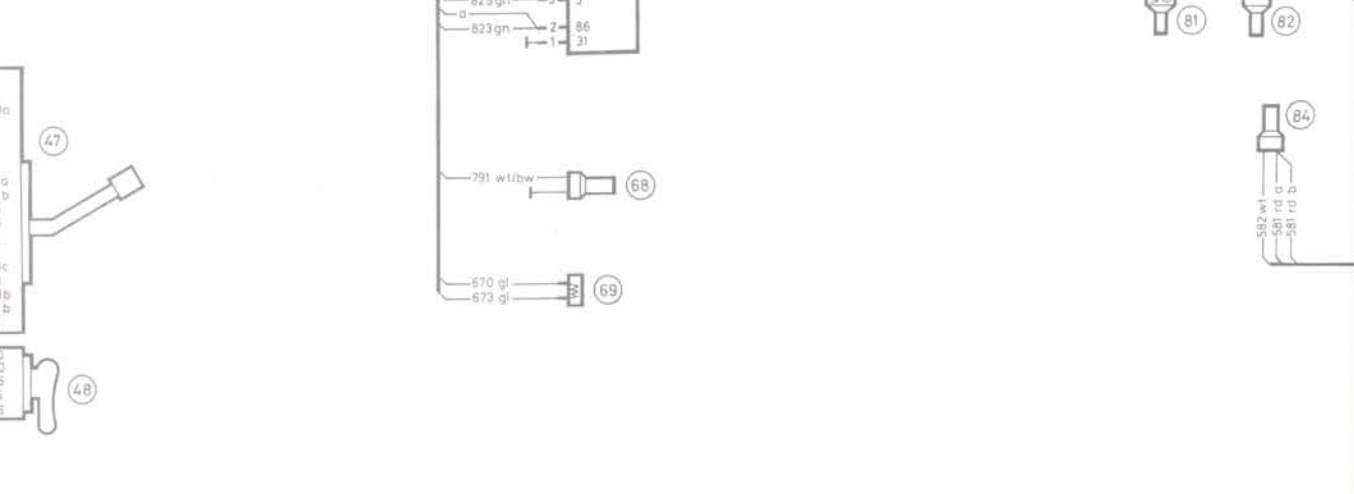
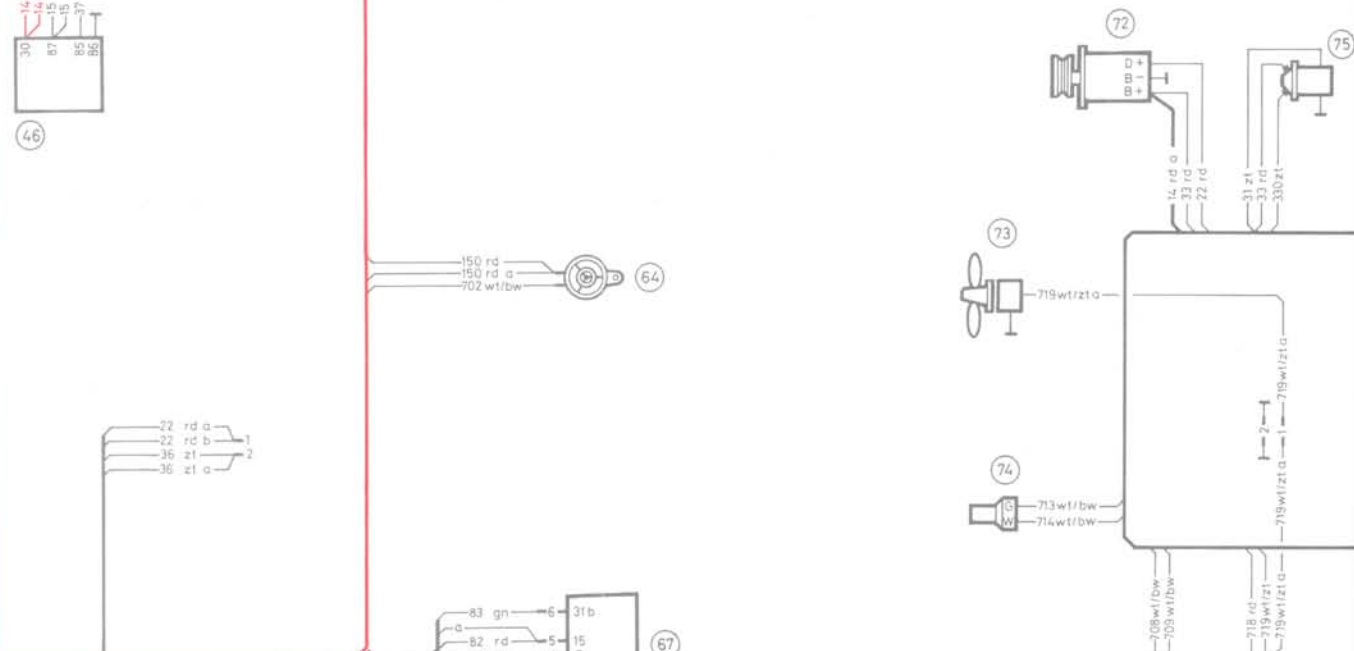
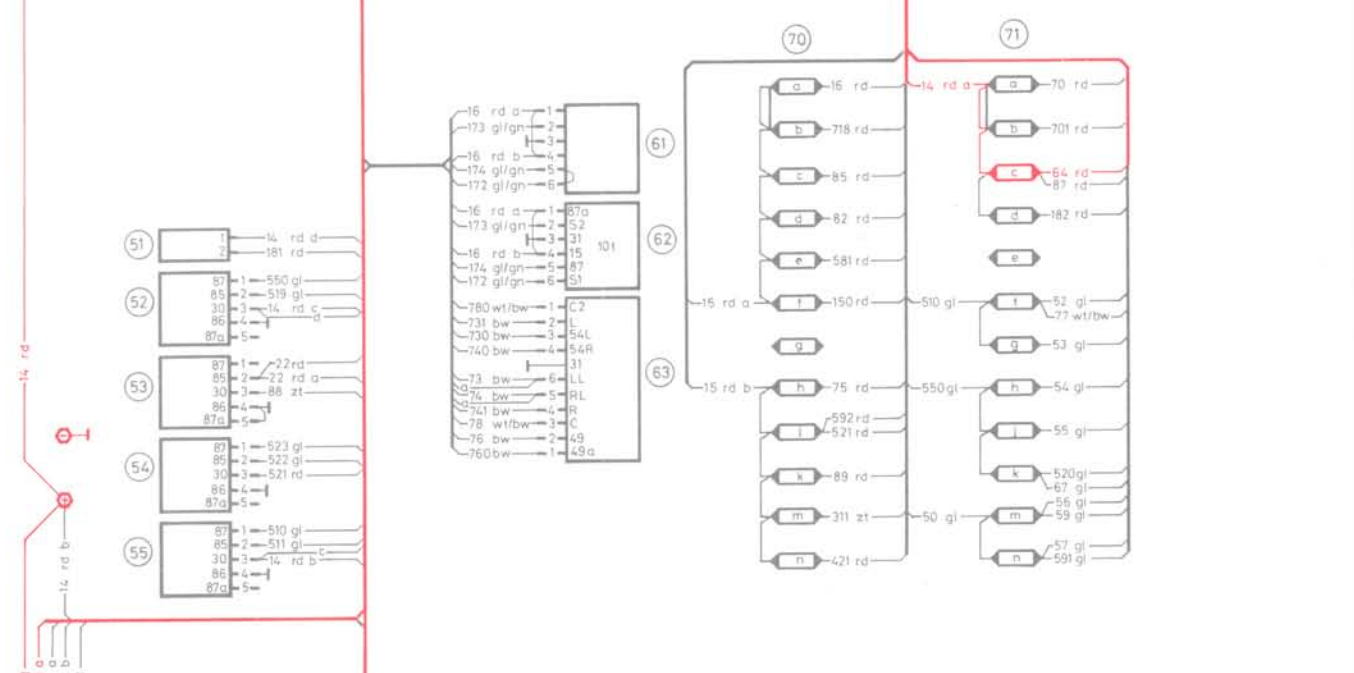
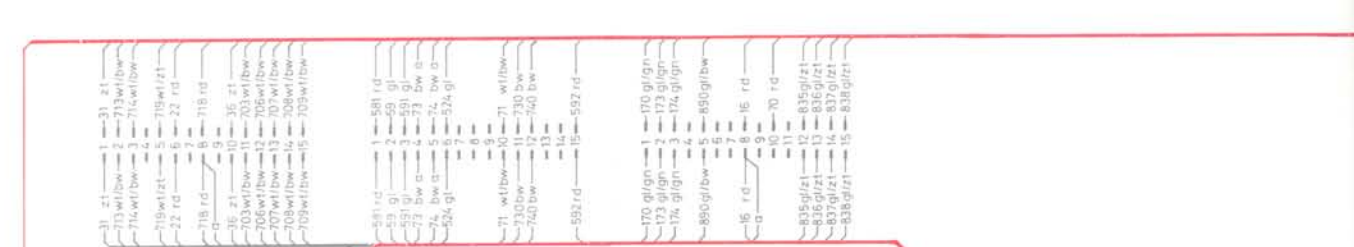
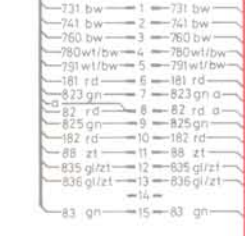
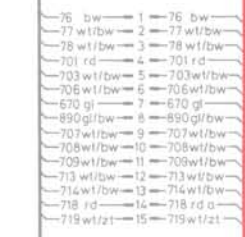
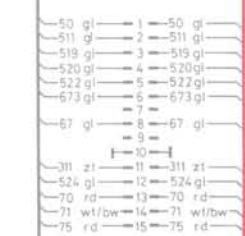
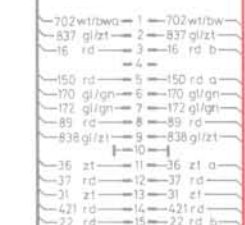
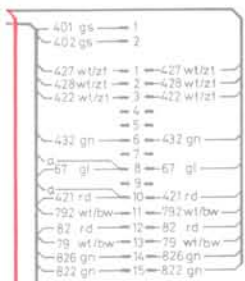
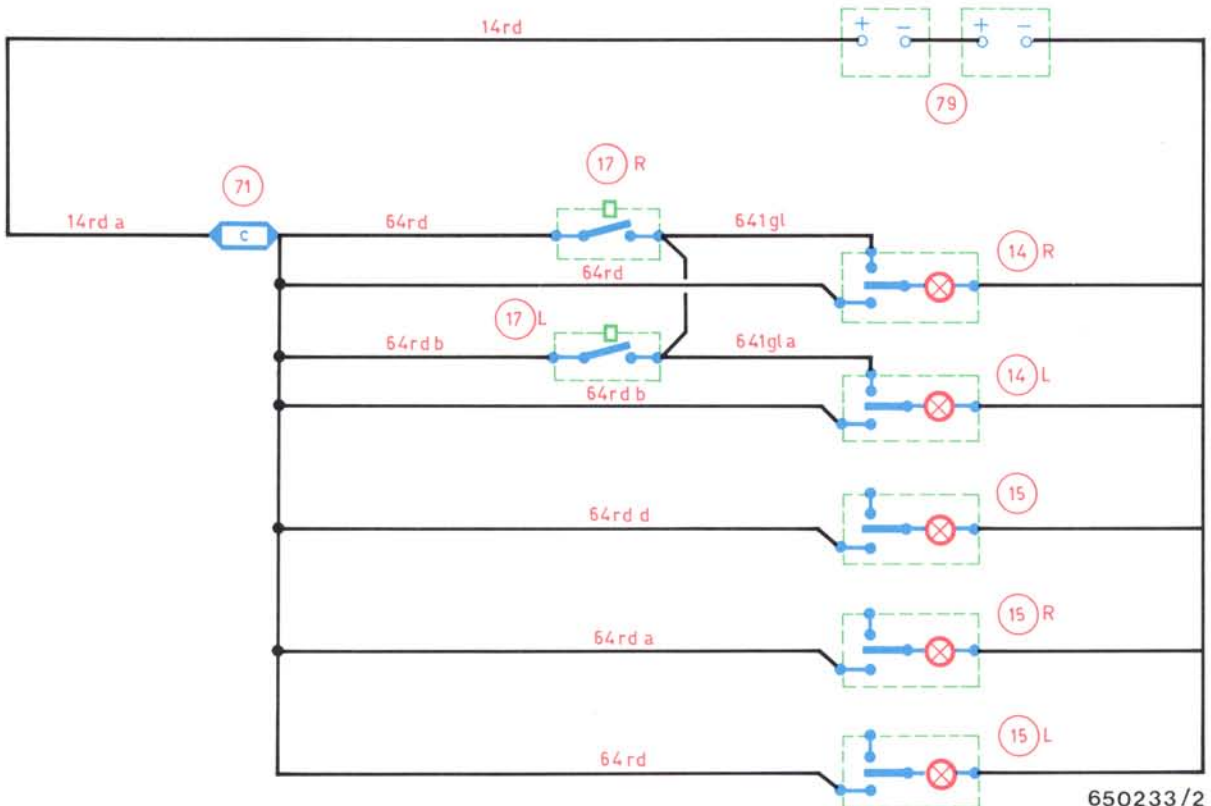


- 1 74 bw
- 2 57 gl
- 3 55 gl
- 4 53 gl
- 5 523 gl
- 6 79 w1/bw
- 7 823 gn
- 8 53 a, 53 b, 53, 31 b, 31
- 9 85 rd
- 10 523 gl
- 11 52 gl
- 12 56 gl
- 13 73 bw
- 14 56 gl b
- 15 523 gl
- 16 57 gl
- 17 64 rd, 64 gl
- 18 42 w1/z1, 420 w1/z1, 422 w1/z1, 67 gl, 87 rd
- 19 432 gn
- 20 792 w1/bw
- 21 42 w1/z1, 420 w1/z1, 422 w1/z1
- 22 427 w1/z1, 428 w1/z1
- 23 67 gl, 87 rd
- 24 64 rd, 64 gl
- 25 401 gn, 402 gn, 403 gn, 404 gn, 405 gn, 406 gn, 407 gn, 408 gn
- 26 819 gl, 818 rd, 817 gl, 816 rd, 815 gl, 814 rd, 813 gl, 812 rd, 811 gl, 810 rd
- 27 421 rd b, 427 w1/z1, 428 w1/z1, 672 gl g, 672 gl h
- 28 170 gl/gn, 16 rd, 17 rd, 18 rd, 19 rd, 20 rd, 21 rd, 22 rd, 23 rd, 24 rd, 25 rd, 26 rd, 27 rd, 28 rd, 29 rd, 30 rd, 31 rd, 32 rd, 33 rd, 34 rd, 35 rd, 36 rd, 37 rd, 38 rd, 39 rd, 40 rd, 41 rd, 42 rd, 43 rd, 44 rd, 45 rd
- 29 532 gl, 540 gl a, 540 gl b, 540 gl c, 540 gl d, 540 gl e, 540 gl f, 540 gl g, 540 gl h, 540 gl i, 540 gl j, 540 gl k, 540 gl l, 540 gl m, 540 gl n, 540 gl o, 540 gl p, 540 gl q, 540 gl r, 540 gl s, 540 gl t, 540 gl u, 540 gl v, 540 gl w, 540 gl x, 540 gl y, 540 gl z
- 30 422 w1/z1, 421 rd a, 421 rd b, 421 rd c, 421 rd d, 421 rd e, 421 rd f, 421 rd g, 421 rd h, 421 rd i, 421 rd j, 421 rd k, 421 rd l, 421 rd m, 421 rd n, 421 rd o, 421 rd p, 421 rd q, 421 rd r, 421 rd s, 421 rd t, 421 rd u, 421 rd v, 421 rd w, 421 rd x, 421 rd y, 421 rd z
- 31 150 rd j, 150 rd i, 708 w1/bw, 150 rd h, 838 gl/z1, 150 rd g, 150 rd f, 837 gl/z1, 150 rd e, 150 rd d, 150 rd c, 150 rd b, 150 rd a
- 32 702 w1/bw, 702 w1/bw, 670 gl a, 709 w1/bw, 780 w1/bw, 78 w1/bw, 150 rd b, 702 w1/bw, 150 rd, 71 w1/bw, 707 w1/bw, 77 w1/b
- 33 150 rd e, 150 rd f, 791 w1/bw, 150 rd e, 150 rd d, 792 w1/bw, 150 rd c, 150 rd b, 150 rd a, 22 rd
- 34 950 gn/z1, 951 gn/z1, 952 gn/z1, 953 gn/z1, 64 rd, 64 gl
- 35 421 rd a, 430 w1/z1, 429 w1/z1, 421 rd, 67 gl a, 67 gl
- 36 150 rd i, 150 rd g, 706 w1/bw, 64 rd, 64 gl, 950 gn/z1, 952 gn/z1
- 37 70 w1/bw, 702 w1/bw, 670 gl a, 709 w1/bw, 780 w1/bw, 78 w1/bw, 150 rd b, 702 w1/bw, 150 rd, 71 w1/bw, 707 w1/bw, 77 w1/b
- 38 150 rd e, 150 rd f, 791 w1/bw, 150 rd e, 150 rd d, 792 w1/bw, 150 rd c, 150 rd b, 150 rd a, 22 rd
- 39 713 w1/bw, 714 w1/bw, 570 gl b, 670 gl c, 150 rd i
- 40 70 rd, 670 gl t, TACH, 670, 670
- 41 75 rd, 701 rd, 760 bw a, 731 bw a, 761 bw a, 76 bw, 30 a
- 42 835 gl/z1, 836 gl/z1, 672 gl m, 672 gl l
- 43 880 gl/bw, 89 rd, 872 gl k, 872 gl j, 872 gl i, 872 gl h
- 44 16 rd a, 16 rd b, 835 gl/z1, 836 gl/z1, 672 gl m, 672 gl l
- 45 311 z1, 31 z1, 31 z1, 31 z1, 7-872 gl k, 872 gl j, 872 gl i, 872 gl h



INTERIEURVERLICHTING, LANGE KABINE
ECLAIRAGE DE CABINE, CABINE PROFONDE
INNENBELEUCHTUNG, LANGES FAHRERHAUS
INTERIOR ILLUMINATION, LONG CAB
ILLUMINAZIONE INTERNA CABINA, CABINA LUNGA
ILUMINACION HABITACULO, CABINA LARGA



VERLICHTING**INTERIEURVERLICHTING LANGE KABINE**

De interieurverlichting in de lange kabine bestaat uit 5 lampen.

De lampen links en rechts voorin de kabine (14)L en (14)R worden bediend door de portierschakelaars die parallel geschakeld zijn. De andere lampen, links en rechts achterin de kabine (15)L en (15)R alsmede de bedleeslamp (15) moeten bediend worden met behulp van een schakelaar die zich in de lamp bevindt (zie Fig. 1). Staan de schakelaars naar beneden, (zie deelschema) dan zullen de lampen branden. De spanning komt dan rechtstreeks van de batterijen via zekering (71)c op het onderste contact van de lampschakelaar en omdat de min-zijde van de lamp met massa is verbonden zal de lamp dus branden.

Ook staat spanning op de beide portierschakelaars (17)L en (17)R. Wordt nu een portier geopend en de schakelaars (14)L en (14)R staan in de bovenste stand dan zullen beide lampen gaan branden omdat via de portierschakelaars dan spanning komt op de draden 641 gl en 641 gla. De middenstand van de lampschakelaars is de "nul-stand".

In deze stand gaan de lampen niet branden, ook niet als de portieren worden geopend.

