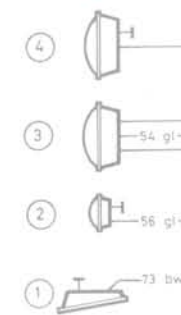


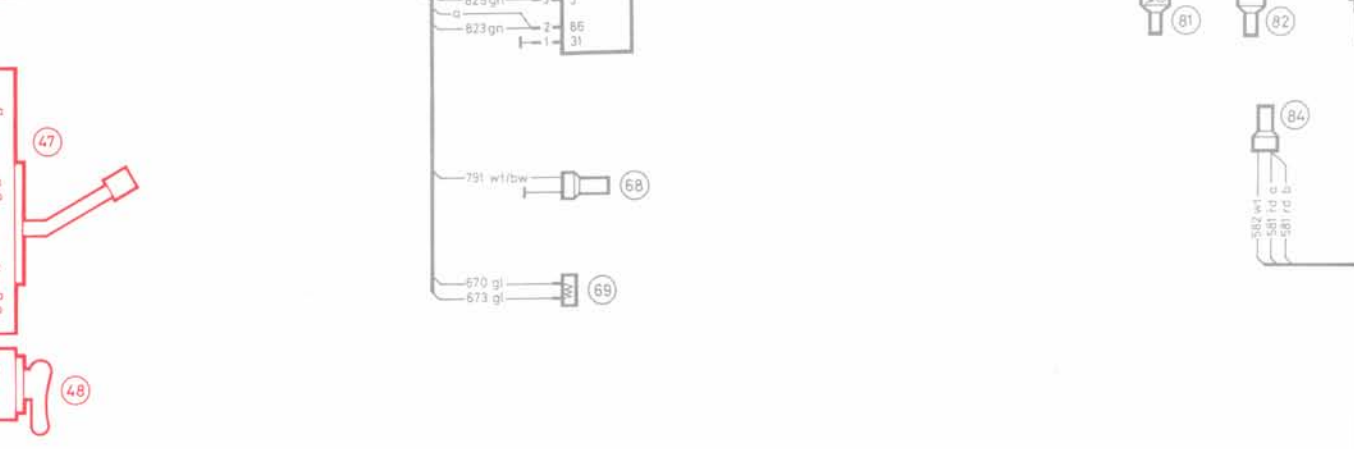
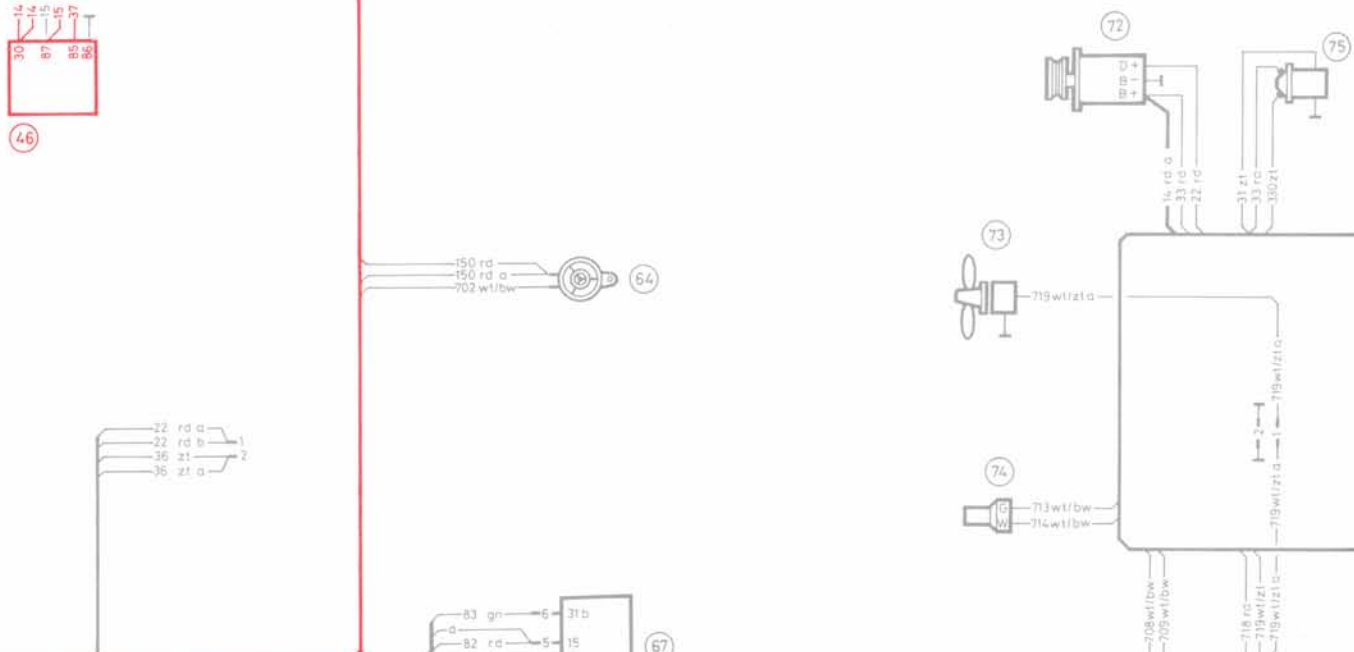
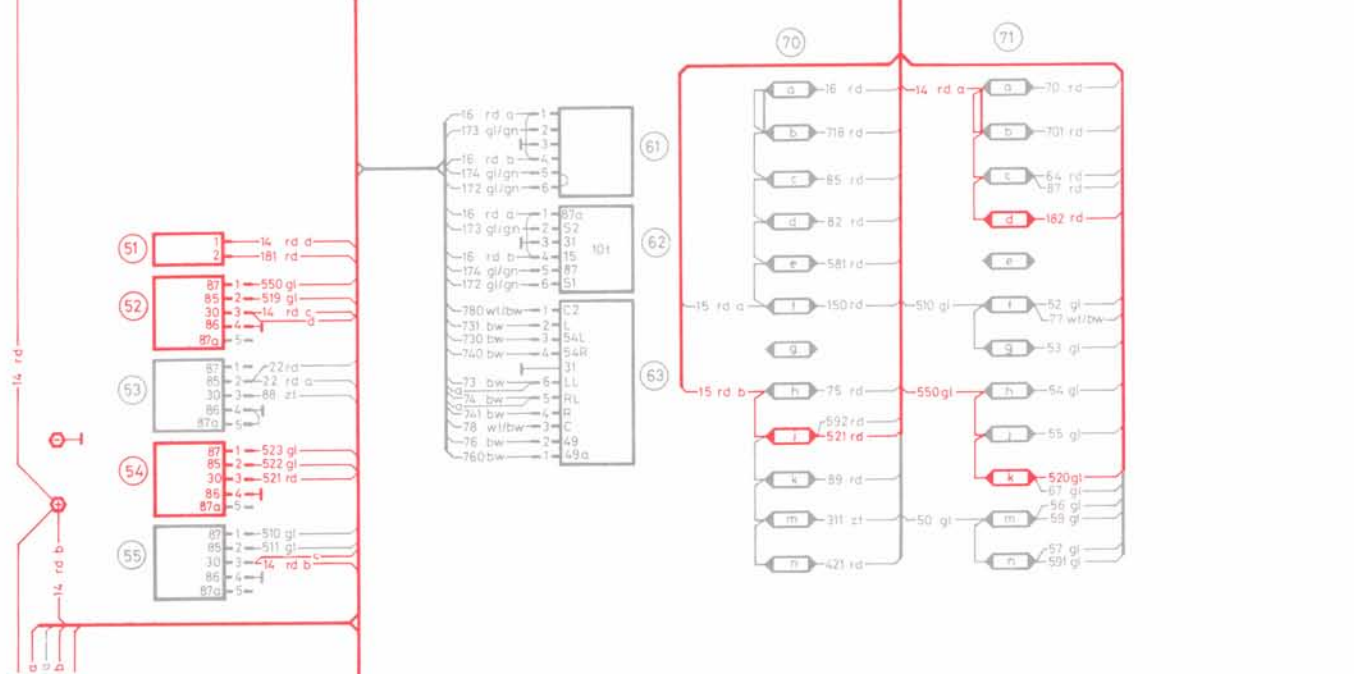
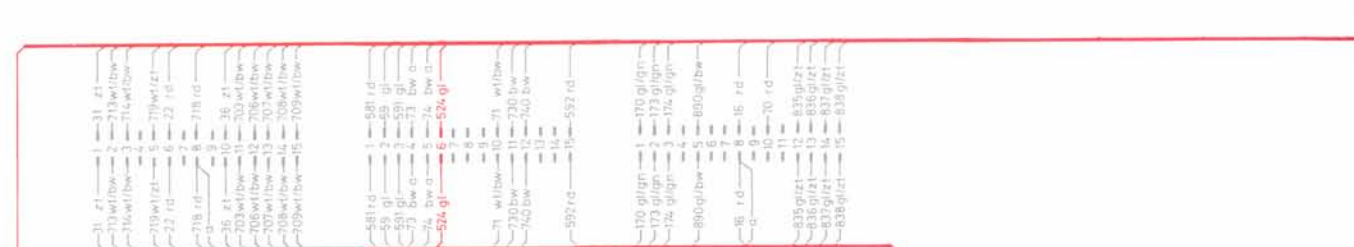
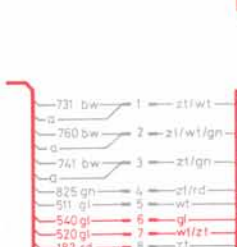
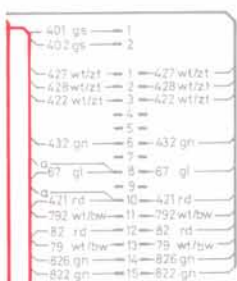
1
2
3
4
5
6
7
8
9

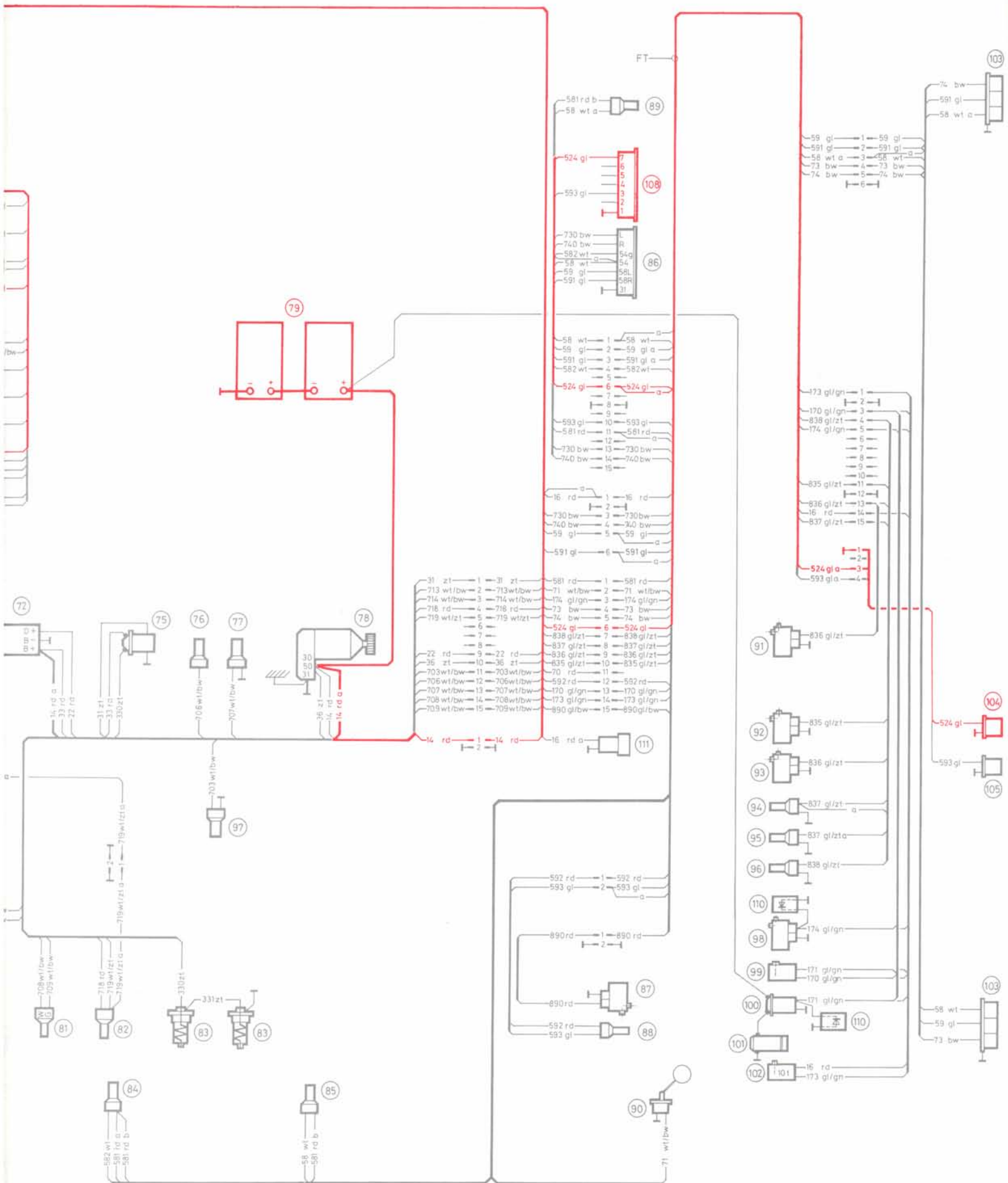
702 wt/bw
702 wt/bw
670 gl a
708 wt/bw
780 wt/bw
78 wt/bw
150 rd b
702 wt/bw
150 rd
71 wt/bw
707 wt/bw
77 wt/bw

150 rd e
150 rd f
791 wt/bw
150 rd e
150 rd d
792 wt/bw
150 rd d
150 rd c
703 wt/bw
150 rd b
150 rd c
22 rd

G 713 wt/bw
W 714 wt/bw
ver 670 gl b
meter 670 gl c
+ 150 rd j

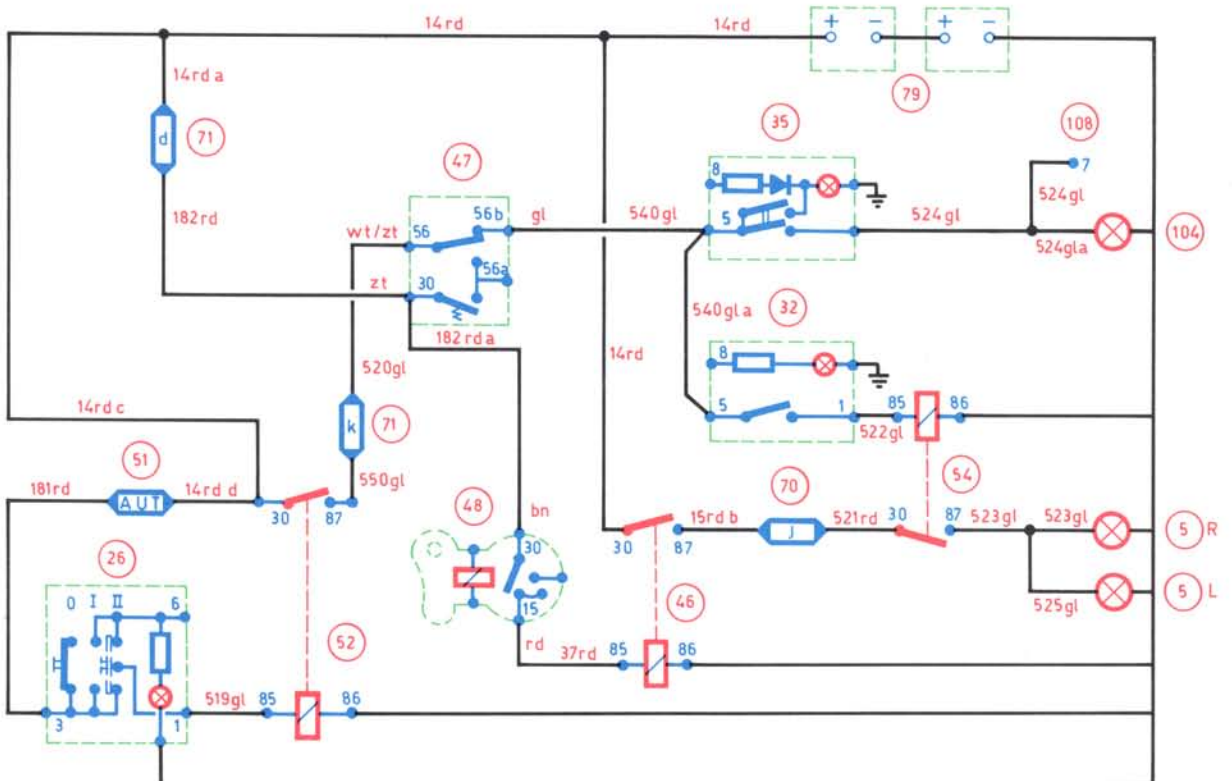






8309

MISTLAMPEN
 FEUX-BROUILLARD
 NEBELLEUCHTEN
 FOGLAMPS
 LUCI FENDINEBBIA E ANTINEBBIA
 LUCES ANTINEBLA



650233/2

MISTLAMPEN VOOR EN ACHTER

De wettelijke voorschriften met betrekking tot het voeren en aansluiten van mistlampen verschillen van land tot land. Het is daarom noodzakelijk om, alvorens deze aan te sluiten, na te gaan welke bepalingen in het betreffende geval van kracht zijn.

In het bijgaande deelschema is de schakeling zo gemaakt dat de mistlampen alleen bediend kunnen worden in combinatie met het dimlicht.

Wordt lichtschakelaar (26) in stand 2 gezet dan wordt het dimlichtrelais (52) bekrachtigd, verbinding 30-87 wordt gemaakt en de spanning kan nu via zekering (71)_k op aansluitpunt 56 van de kombi-schakelaar (47) komen. Deze staat normaal in de stand "dimlicht" waardoor een verbinding ontstaat tussen de aansluitpunten 56 en 56b. Hierdoor komt de spanning op aansluitpunt 5 van de schakelaar van de mistachterlamp (35) en op aansluitpunt 5 van de schakelaar van de mistlampen vóór (32).

Wordt de schakelaar mistachterlamp ingeschakeld dan zal de mistachterlamp (104) gaan branden, tevens zal het controlelampje in deze schakelaar fel gaan branden.

Om de mistlampen vóór te laten branden moet eerst het kontaktrelais (46) bekrachtigd worden. Dit gebeurt door middel van de stuurslot-kontaktschakelaar (48).

Wordt de schakelaar mistlampen vóór ingeschakeld, dan wordt het relais van de mistlampen vóór (54) bekrachtigd waardoor een verbinding ontstaat tussen de aansluitpunten 30 en 87 van dit relais.

De spanning kan vanaf de batterijen via draad 14 rd, verbinding 30-87 van het kontaktrelais, zekering (70)_j, verbinding 30-87 van het mistlampen vóór-relais op de lampen komen waardoor deze zullen gaan branden. Dus in stand 2 van de lichtschakelaar en in combinatie met de schakelaar mistlampen vóór en met schakelaar mistlampen achter branden alle lampen behalve die van het grootlicht, interieurverlichting en achteruitrijlampen.

Deze laatste wordt apart geschakeld (zie volgend schema).

De aansluiting van de mistlampen vóór bevindt zich in de verdeeldoos achter de rechter opstap. De aansluiting van de mistachterlamp bevindt zich in de verdeeldoos achter.