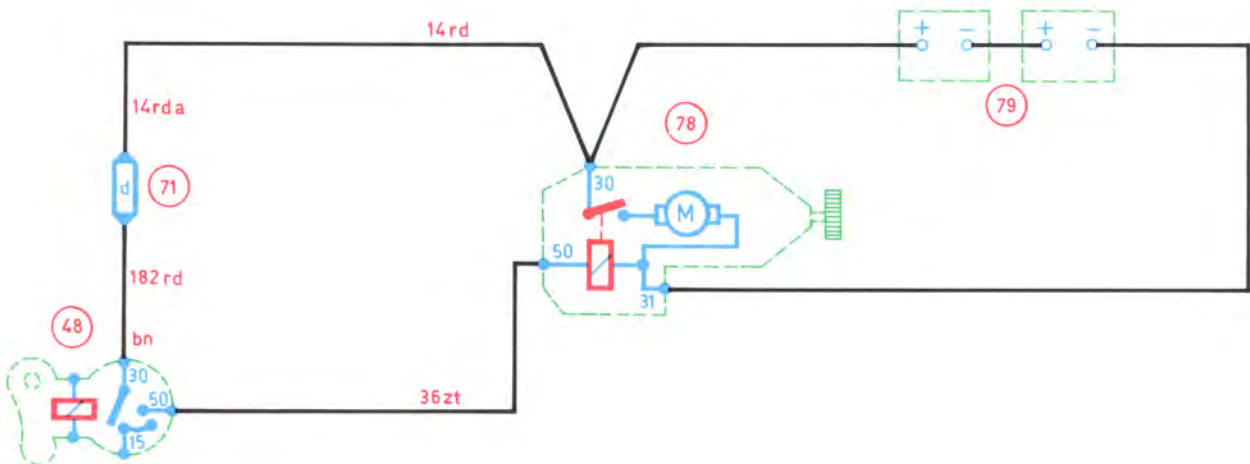


STARTCIRCUIT  
CIRCUIT DE DEMARRAGE  
STARTSTROMKREIS  
STARTING CIRCUIT  
CIRCUITO DI AVVIAMENTO  
CIRCUITO DE ARRANQUE



## STARTCIRCUIT

Wordt de sleutel in de stuurslotkontakt-startschakelaar (48) verdraaid naar de stand "starten", dan wordt in deze schakelaar een verbinding gemaakt tussen de aansluitpunten 30 en 50. De spanning kan vanaf de batterijen via draad 14rd, zekering (71)d, draad 182rd, de verbinding 30-50 van de stuurslot-start-schakelaar (48), en draad 36zt, op het aansluitpunt 50 van het startrelais, op de startmotor (78) komen.

De min-zijde van het startrelais is verbonden met aansluitpunt 31, dit is de massa aansluiting van de startmotor en is derhalve verbonden met de min-pool van de batterijen.

Het startrelais zal dus bekrachtigd worden waardoor een verbinding ontstaat van aansluitpunt 30 met de spoel van de startmotor. De andere zijde van de spoel is verbonden met aansluitpunt 31, zodat de stroom vanaf de batterijen via aansluiting 30, door de verbinding van het startrelais, door de startmotor, via aansluiting 31 naar de min van de batterijen kan vloeien en de motor zal gaan draaien.