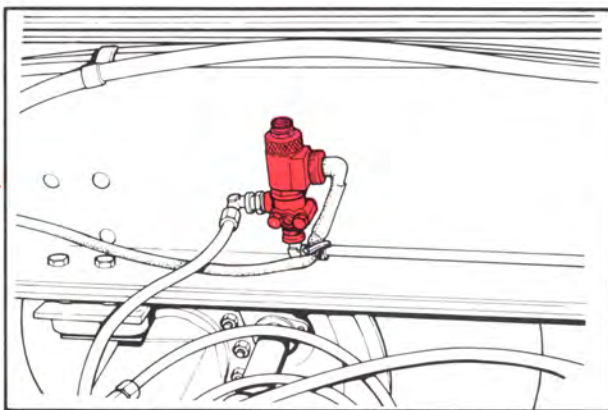
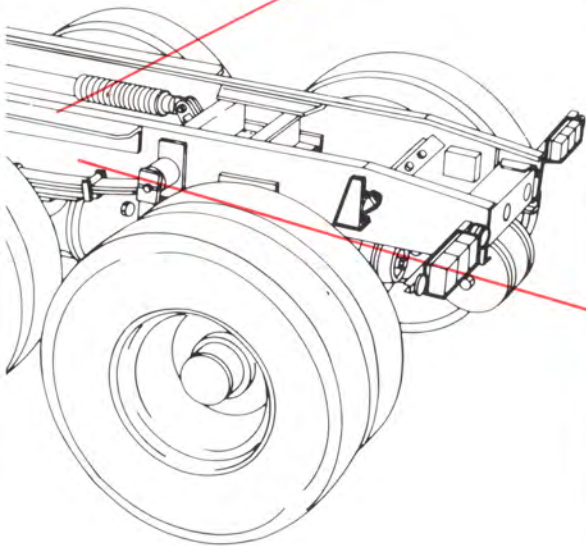
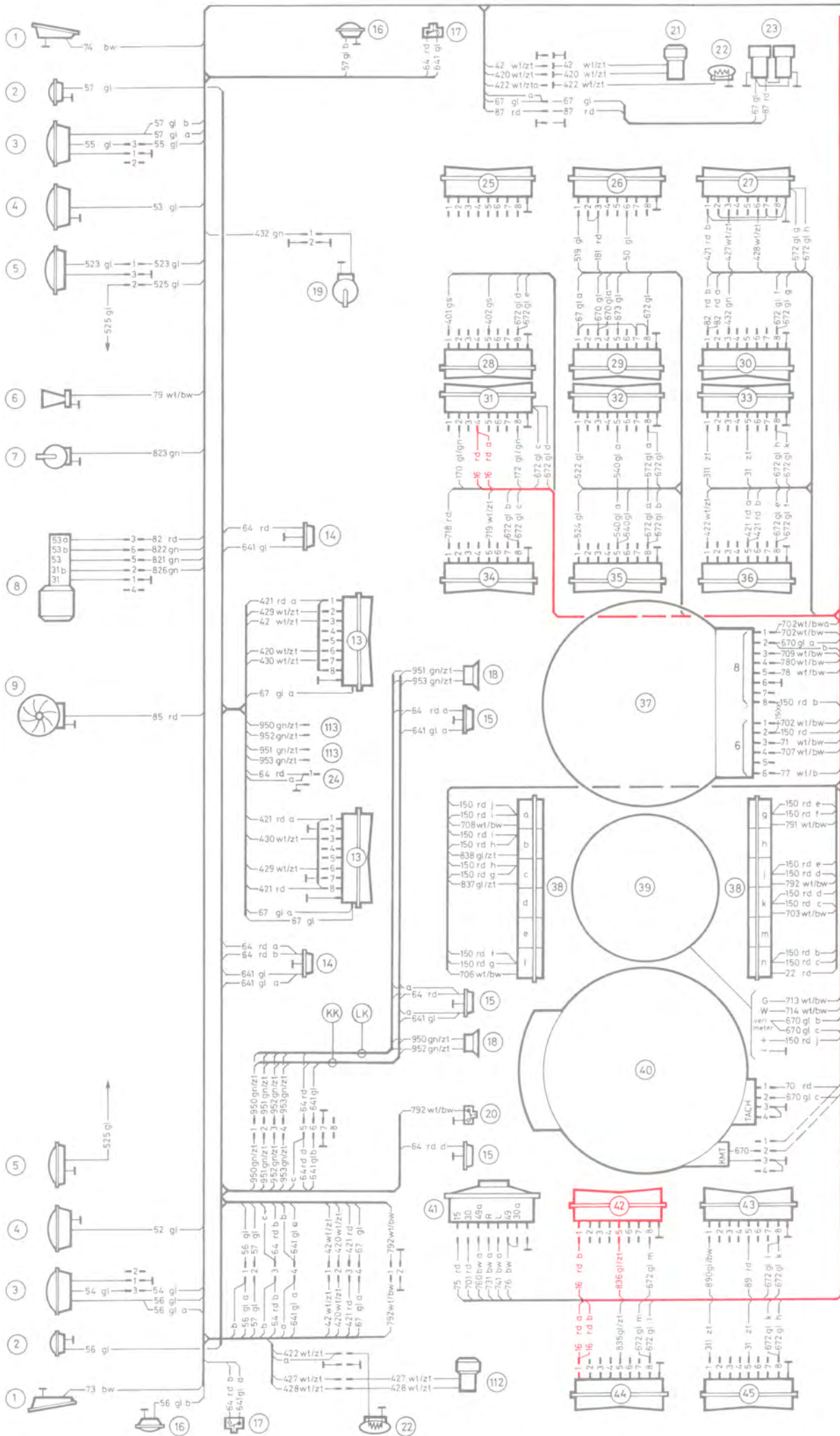
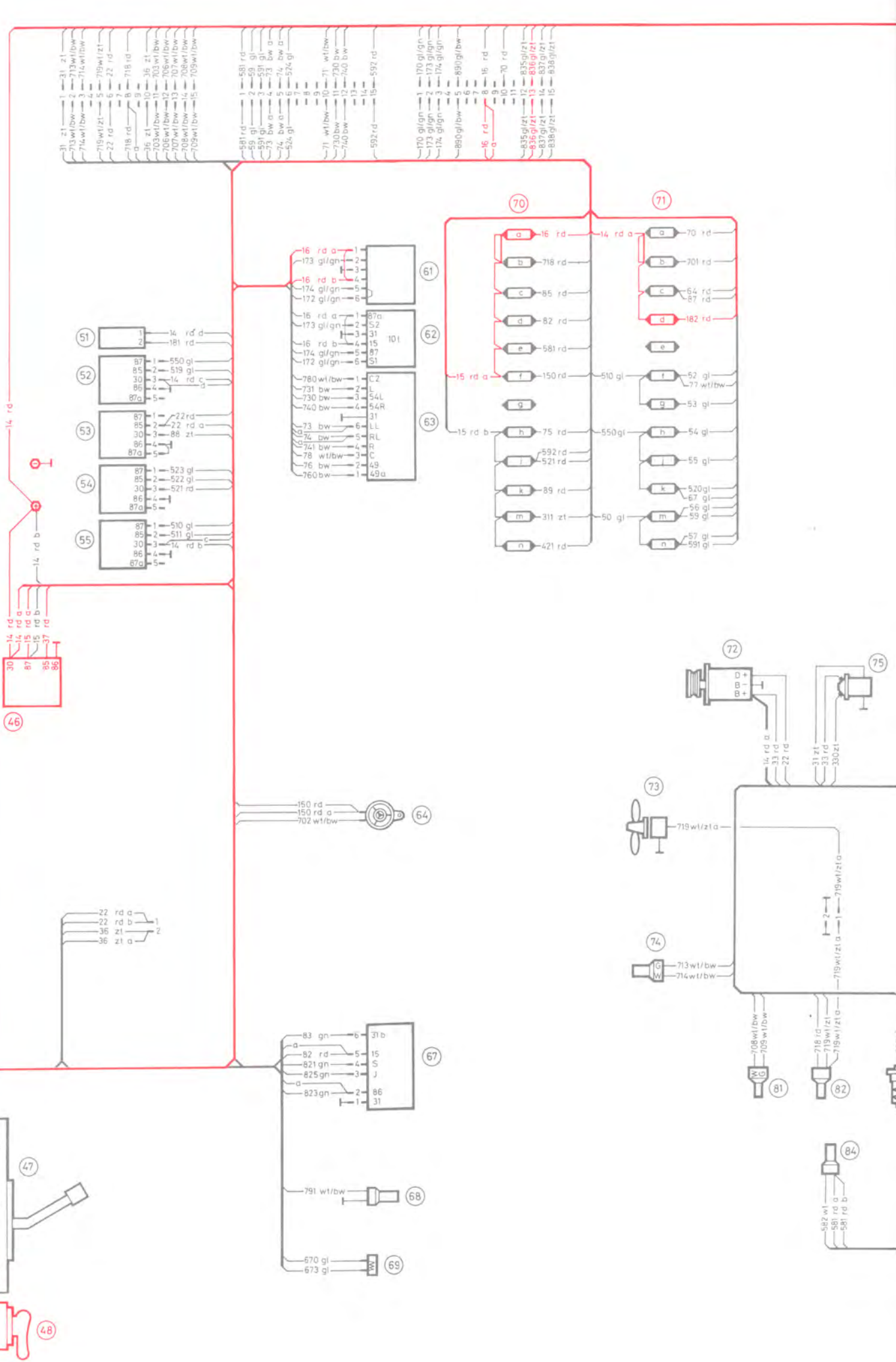
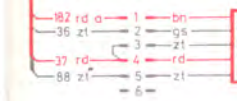
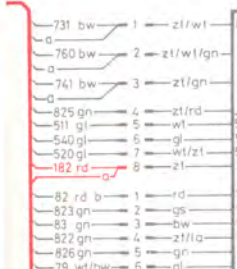
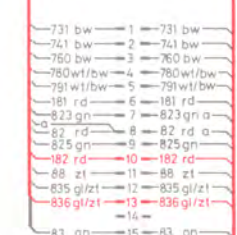
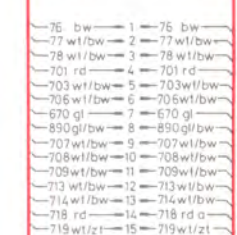
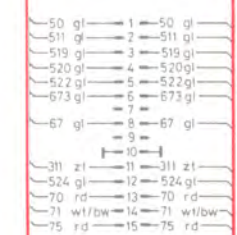
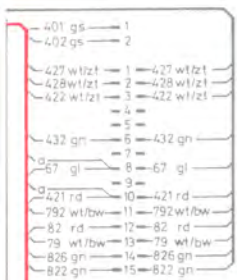


2699

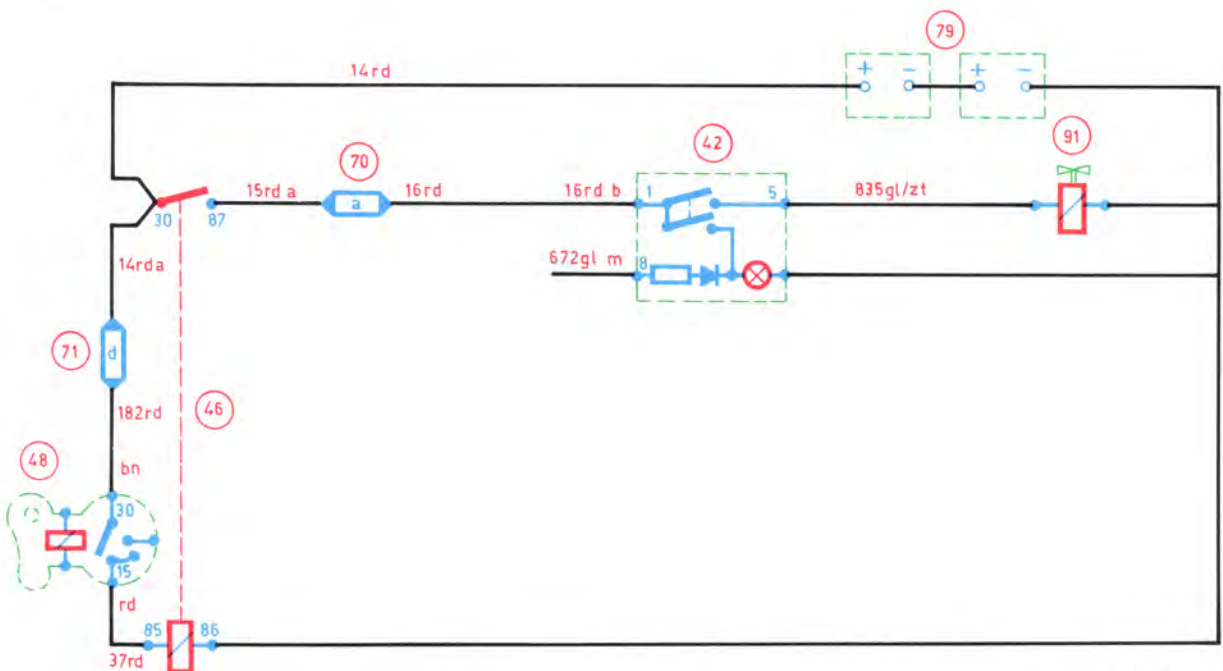


2255 T





DIFFERENTIEELBLOKKERING (2699 en 2255 T)
 BLOCAGE DE DIFFERENTIEL (2699 et 2255 T)
 DIFFERENTIALSPERRE (2699 und 2255 T)
 DIFFERENTIAL LOCKING (2699 and 2255 T)
 BLOCCAGGIO DEL DIFFERENZIALE (2699 e 2255 T)
 BLOQUEO DIFERENCIAL (2699 y 2255 T)



DIFFERENTIEEL BLOKKERING

2699 EN 2255 T

Als de kontaktsleutel in de stand "kontakt" staat, wordt het kontaktrelais (46) bekrachtigd waardoor de aansluitpunten 30 en 87 met elkaar worden verbonden.

Hierdoor komt de batterijenspanning via draad, 14 rd, verbinding 30-87, draad 15 rda, zekering (70)a, draad 16 rdb op aansluitpunt 1 van de schakelaar ten behoeve van de differentieelblokkering (42).

Als deze schakelaar wordt ingeschakeld ontstaat de verbinding 1 met 5 en zal de spanning via draad 835 gl/zt op het ventiel van differentieelblokkering (91) komen.

Door dit ventiel met de andere zijde met de massa is verbonden zal deze dus ingeschakeld worden. Tevens zal het controlelampje in de schakelaar fel gaan branden.