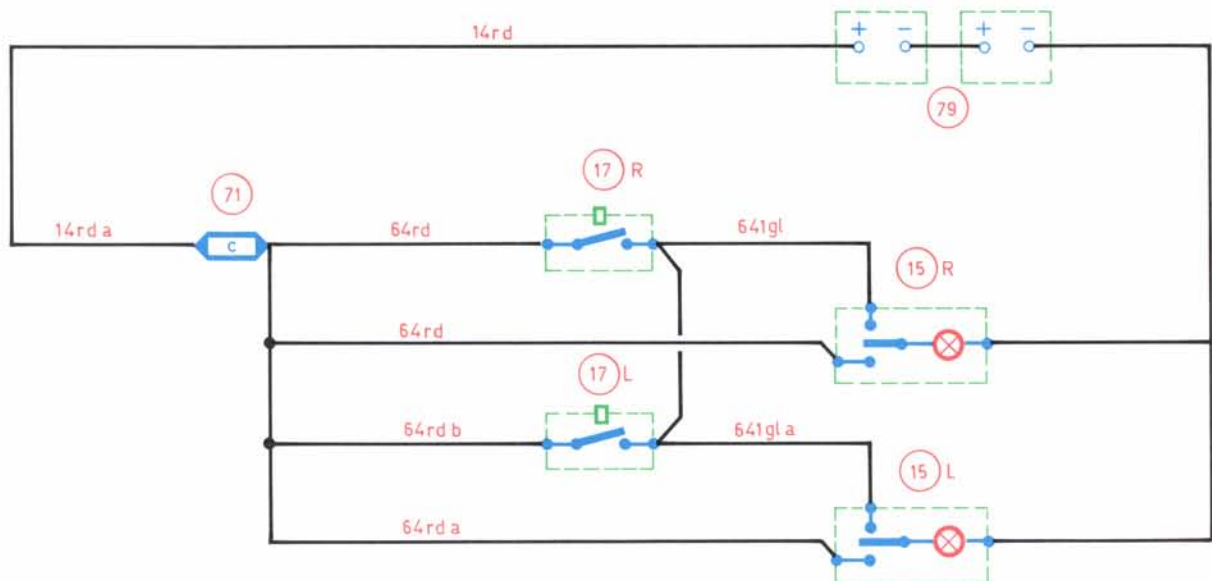




INTERIEURVERLICHTING, KORTE KABINE  
ECLAIRAGE DE CABINE, CABINE COURTE  
INNENBELEUCHTUNG, KURZES FAHRERHAUS  
INTERIOR ILLUMINATION, SHORT CAB  
ILLUMINAZIONE INTERNA CABINA, CABINA CORTA  
ILUMINACION HABITACULO, CABINA CORTA



**INTERIEURVERLICHTING KORTE KABINE**

De interieurverlichting in de korte kabine bestaat uit 2 lampen.

De lampen links en rechts (15)L en (15)R in de kabine worden bediend door de portierschakelaars (17)L en (17)R die parallel geschakeld zijn.

In de lamp bevindt zich een schakelaar waarmee naar keuze geschakeld kan worden in de posities continu licht, (schakelaar in onderste stand) uit, (schakelaar in de middenstand) op portierschakelaar (schakelaar in bovenste stand). Zie deelschema.

Staan de lampschakelaars in de onderste stand dan zullen de lampen branden.

De spanning komt dan rechtstreeks van de batterijen via zekering (71)c op het onderste contact van de lampschakelaar en omdat de min-zijde van de lamp met massa is verbonden zal de lamp dus branden.

Ook staat er spanning op beide portierschakelaars (17)L en (17)R.

Wordt nu een portier geopend en de lampschakelaars (15)L en (15)R staan in de bovenste stand dan zullen beide lampen gaan branden omdat via de portierschakelaars dan spanning komt op de draden 641 gl en 641 gla. De middenstand van de lampschakelaars is de "nul-stand".

In deze stand gaan de lampen niet branden, ook niet als de portieren worden geopend.