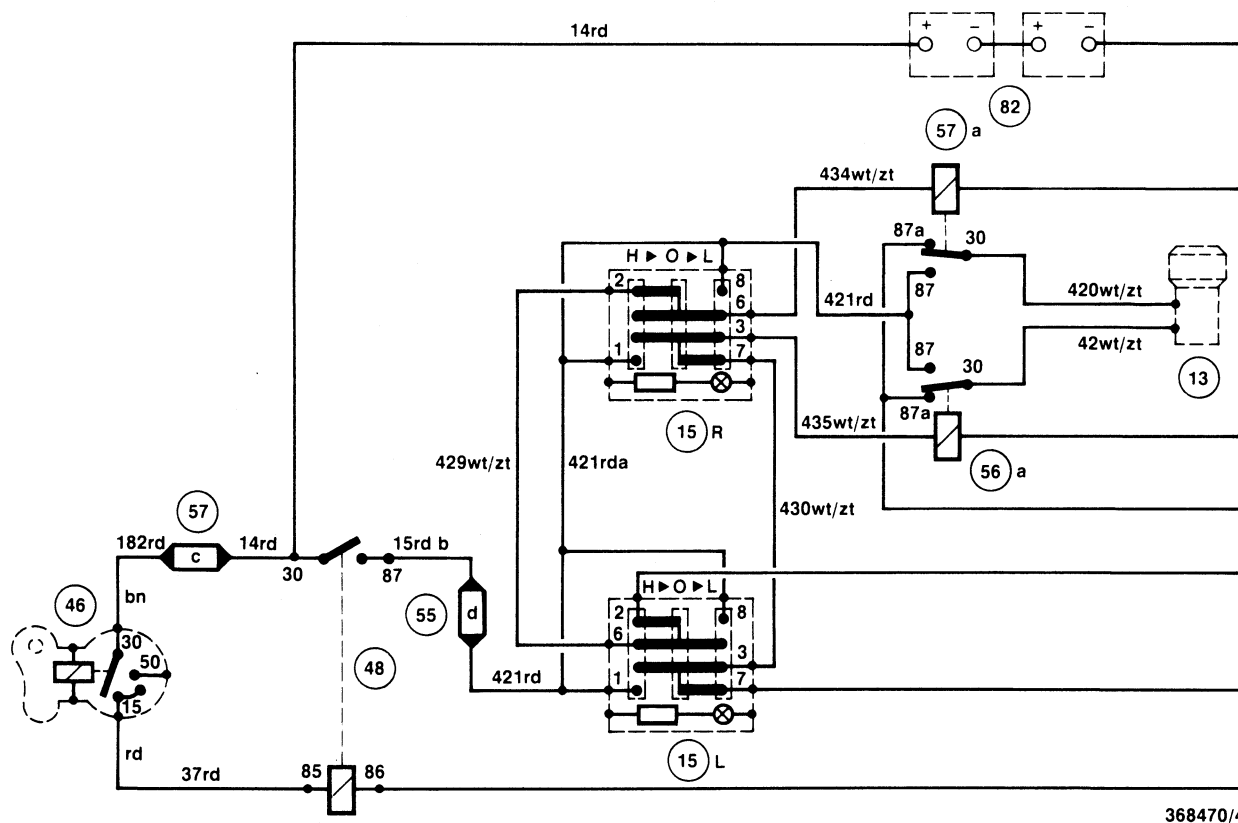


ELEKTRISCHE RAAMBEDIENING BIJRIJDERSZIJDE



368470/4

In dit circuit zijn twee hulprelais (56a) en (57a) gemonteerd die de hoofdstroom van de raambediensmotor (13) schakelen. Dit is gedaan om de contacten te ontlasten van de bedieningsschakelaars (15R) en (15L). De principewerking blijft gelijk met de werking zoals beschreven is bij het deelschema van schema-nummer 650233, echter de schakelaars (15R) en (15L) bekrachtigen nu de beide hulprelais (56a) en (57a). Deze relais keren de richting van de stroom om, die door de raambediensmotor (13) loopt, waardoor ook de draairichting van deze motor omkeert.