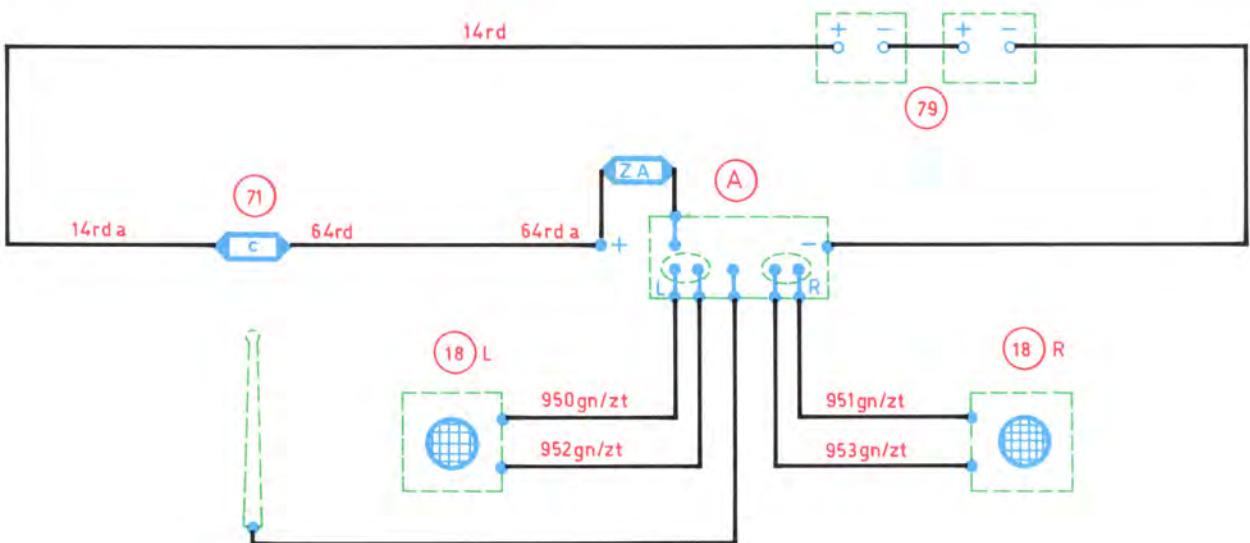


8309

RADIO EN CASSETTE-RECORDER
RADIO ET ENREGISTREUR CASSETTE
RADIO UND KASSETTENREKORDER
RADIO AND RADIO RECORDER
AUTORADIO E REGISTRATORE A CASSETTE
RADIO Y RADIO CASSETTE



RADIO EN CASSETTERECORDER

Indien in een voertuig een radio of radio/cassettrecorder gemonteerd moet worden kan dit op een eenvoudige manier geschieden.

Let op

Kontroleer eerst of de apparatuur geschikt is voor 24 V.

Is dit niet het geval dan moet er een omvormer gemonteerd worden. Deze reduceert de spanning van 24 V naar 12 V.

De vermogens van de diverse omvormers zijn verschillend.

Om het juiste type te kunnen kiezen moet bekend zijn hoeveel vermogen er afgenomen gaat worden.

De bedrading is al in zijn geheel aanwezig inclusief de antenne.

Op de aansluiting voor de radio/cassettrecorder staat direkt de voedingsspanning via draad 14 rd, zekering (71)_d en draad 64 rda.

Alvorens de radio/cassettrecorder aan te sluiten moet de meegeleverde snoerzekering (ZA) in serie geschakeld worden met de voedingsspanning.

Vergeet niet de massa van radio en eventueel van de omvormer aan te sluiten.

De antenne heeft een universele stekker en kan zonder meer aan de radio of radio/cassettrecorder worden aangesloten.

WAARSCHUWING

Sluit nooit een verbruiker van 12 V aan op één van de batterijen.

Dit geeft onherroepelijk grote problemen met de lading.

Het gevolg is dat beide batterijen worden vernield.