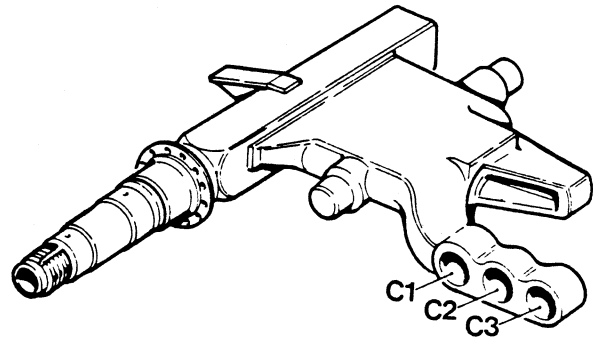


TECHNISCHE GEGEVENS



Sleepas-uitv.	Asbelastingsverhouding	Aangrijppunt	Max. asbelasting
..00	10 : 6	C1	16 ton
..03	10 : 8	C2	18 ton
..00	8 : 8	C3	16 ton
..05	10 : 10	C3	20 ton
..07	13 : 7	C1	20 ton

Oliespecificatie: volgens voorschrift.

Aanhaalmomenten

Moeren bevestiging lagerblokken aan stoel: 180 - 205 Nm
 Stelmoer in buitenste lagerblok : 40 Nm
 Buitenste moeren op trekstang : 289 - 390 Nm
 Buitenmoer wiellager (zonder afstandsbus) : 441 - 490 Nm

Afstand centreerpennen lagerblokken : 340 mm

Afsteldruk electro-hydraulische hefinrichting

Sleepas-uitv.	Asbelastingsverhouding	Afsteldruk
..00	10 : 6	100 bar
..03	10 : 8	135 bar
..00	8 : 8	165 bar
..05	10 : 10	165 bar
..07	13 : 7	135 bar

Wielagerspeling : 0,025 - 0,25 mm