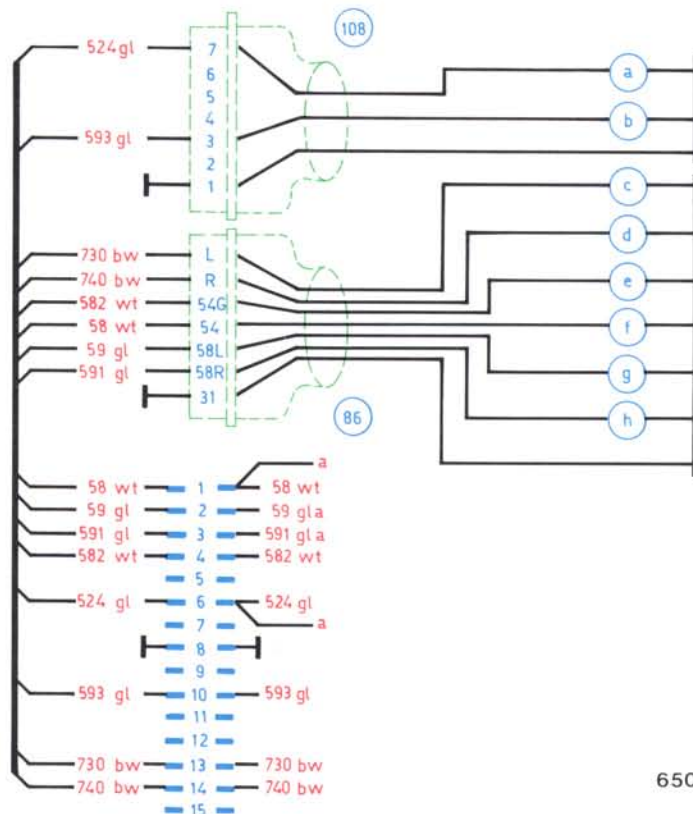


8309

STEKERDOZEN VOOR VOLGWAGEN
PRISES POUR (SEMI-) REMORQUE
ANHÄNGERSTECKDOSEN
PLUG SOCKETS FOR (SEMI-) TRAILER
PRESE DI CORRENTE PER (SEMI) RIMORCHIO
TOMAS DE CORRIENTE PARA EL (SEMI-) REMOLQUE



STEKERDOZEN VOOR VOLGWAGEN

Op het trekkend voertuig bevinden zich 2 stekerdozen, één voor de standaard verlichting van de volgwagen (86) en één voor de accessoiresverlichting (108).

In deze laatste stekerdoos zijn reeds aangesloten:

- De bedrading voor de mistachterlamp
- De bedrading voor de achteruitrijlamp
- De massa

De bedrading van beide stekerdozen loopt als volgt:

Voor de FT

- Draadboom tussen de stekerdozen enerzijds en de verdeeldoos op het brugstuk, VDB, anderzijds.

Voor de FA

- Draadboom tussen de stekerdozen enerzijds en de verdeeldoos achter, VDA, anderzijds.

Op beide stekerdozen kunnen de volgende componenten worden aangesloten:

- a. Mistlamp achter
- b. Achteruitrijlamp
- c. Richtinglamp links
- d. Richtinglamp rechts
- e. Kontinurem voor de volgwagen
- f. Remlichten
- g. Achterlichten + kontourlichten links
- h. Achterlichten + kontourlichten rechts