

## BENAMING VAN DE ONDERDELEN

1. Stuurhuis
2. Naaldlager
3. Borgveer
4. Oliekeerring
5. Typeplaatje
6. Kerfstift
9. Steuring
10. Manchet
12. Instelbus
13. Asmoer
14. Beschermpapje
20. Deksel
21. Naaldlager
22. O-ring
23. Steuring
24. Manchet
25. Bout
26. Ring
27. Moer
28. O-ring
29. O-ring
30. Aftapplug
31. Pakkingring
32. Stift
33. O-ring
34. Bout
35. Tussenflens
36. Kogellager
38. Ontluchtingsventiel
39. Beschermdopje
40. Wormas
41. Afdichtring
- 41a. O-ring
42. Kooi van dubbel naaldlager
43. Lagerbus
44. Kortsluitklep
45. Afdekplaatje
46. Bevestigingsbrug
47. Borgplaatje
48. Bout
49. Kooi van kogellager
50. Onderlegring
51. Bout
52. Bout
53. O-ring
60. Sectoras
61. Vulring
62. Stelbout
63. Borgveer
67. Kroonmoer
68. Splitpen
69. Huis van haakse overbrenging
70. Naaldlager
71. Borgveer
72. Afstelring
73. Druklager
74. Conisch tandwiel
75. Kogellager
76. O-ring
77. Keerring
78. Afstelschijf
79. Conisch tandwiel
80. Stuuras
83. Moer
90. Stuurhuis
91. Kogellager
93. Centreerring
94. Drukveer
95. Bout
96. Ring
100. Zuiger
102. Afdichtring
103. O-ring
104. Schraapveer
105. Schroefring
106. Helft van omloopbuisje
107. Kogel
111. Meenemer
112. Stuurmoer
130. Kleppenhuis
131. Oliekeerring
132. Loopring
133. Ring
134. Bout
140. Tussenflens
141. O-ring
142. O-ring
143. O-ring
144. Afdichtring en O-ring
145. Steuring
146. Loopring
147. Kooi van drukkager
148. O-ring
149. Afdichtring
160. Beschermpapje
168. Ontluchtingsventiel
169. Beschermdopje
180. Pasbout
181. Tuimelaar
182. Tandsegment
183. Tandschijf
184. Schijf
185. Drukstift
186. Drukveren
187. Meeneemstift
188. Moeren
189. Geleidingsbus
190. Geleidingsbus
191. O-ring
192. O-ring
193. Plunjerklep
194. Plunjerklep
201. Plunjerklep
202. Plunjerklep
529. Regelventiel

## CODE DES ILLUSTRATIONS

1. Boîtier de direction
2. Roulement à aiguilles
3. Circlips
4. Bague d'étanchéité
5. Plaque d'identité
6. Rivet cannelé
9. Rondelle d'appui
10. Joint profilé
12. Douille de réglage
13. Ecrou à créneaux
14. Cache-poussière
20. Couvercle du boîtier
21. Roulement à aiguilles
22. Joint torique
23. Rondelle d'appui
24. Coupelle/bague d'étanchéité
25. Boulon de fixation
26. Rondelle
27. Ecrou hexagonal
28. Joint torique
29. Joint torique
30. Bouchon de vidange
31. Bague d'étanchéité
32. Cheville
33. Joint torique
34. Boulon
35. Bride intermédiaire
36. Roulement à billes
38. Purgeur
39. Chapeau
40. Vis sans fin
41. Bague d'étanchéité
- 41a. Joint torique
42. Cage à double rangée d'aiguilles
43. Douille
44. Valve court-circuit
45. Rondelle couvercle
46. Barette de serrage
47. Frein de sécurité en tôle
48. Boulon
49. Cage de roulement à billes
50. Rondelle
51. Boulon
52. Boulon
53. Joint torique
60. Arbre porte-secteur
61. Rondelle intercalaire
62. Vis de rattrapage de jeu
63. Circlips
67. Ecrou crénelé
68. Goupille fendue
69. Boîtier de transfert à renvoi d'angle
70. Roulement à aiguilles
71. Circlips
72. Rondelle d'appui
73. Coussinet
74. Pignon conique
75. Roulement à billes
76. Joint torique
77. Bague défectrice
78. Entretoise
79. Pignon conique
80. Axe de direction
83. Ecrou hexagonal
90. Colonne de direction
91. Douille du roulement à billes
93. Bague de centrage
94. Ressort de pression
95. Boulon de fixation à tête cylindrique
96. Rondelle
100. Piston
102. Segment de piston
103. Joint torique
104. Segment râcleur
105. Bague filetée
106. Demi-goulotte
107. Billes
111. Entraîneur
112. Ecrou de direction
130. Logement des soupapes
131. Bague d'étanchéité
132. Douille
133. Rondelle
134. Boulon de fixation
140. Bride intermédiaire
141. Joint torique
142. Joint torique
143. Joint torique
144. Bague d'étanchéité profilée
145. Rondelle d'appui
146. Rondelle de butée du roulement
147. Cage du roulement axial
148. Joint torique
149. Bague d'étanchéité
160. Capuchon de protection en caoutchouc
168. Purgeur
169. Capuchon
180. Boulon ajusté
181. Culbuteur
182. Segment denté
183. Disque denté
184. Disque
185. Goujon
186. Ressort de compression
187. Entraîneur
188. Contre-écrou
189. Douille de soupapes (G)
190. Douille de soupapes (D)
191. Joint torique
192. Joint torique
193. Piston de soupape (G)
194. Piston de soupape (D)
201. Soupape à piston
202. Soupape à piston
529. Clapet de régulation

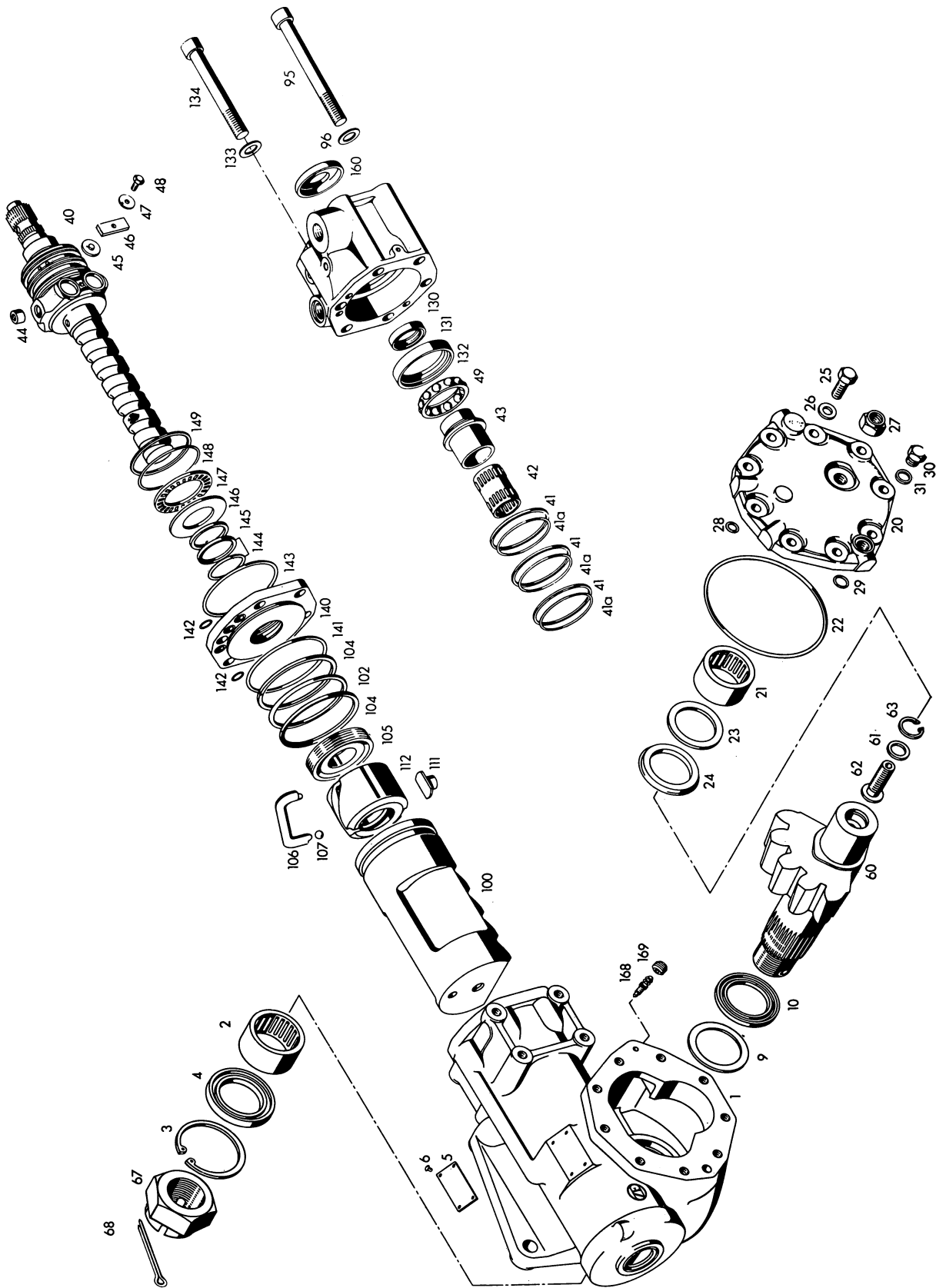


Fig. 1.



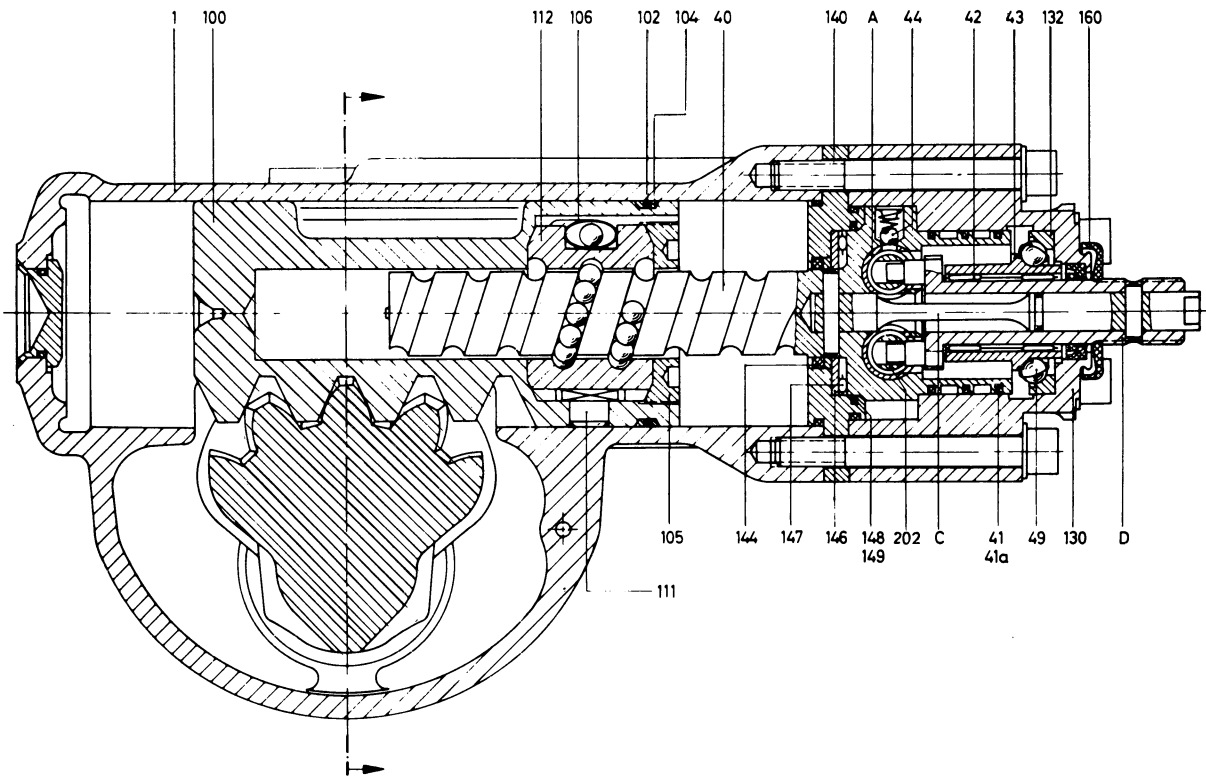


Fig. 3.

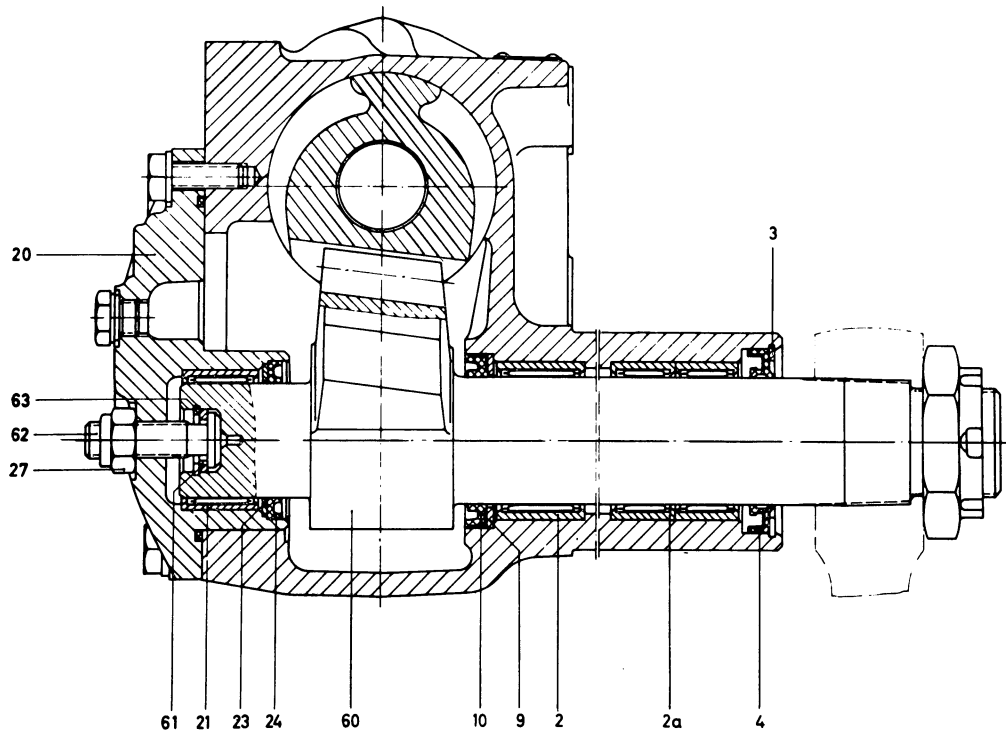


Fig. 4.