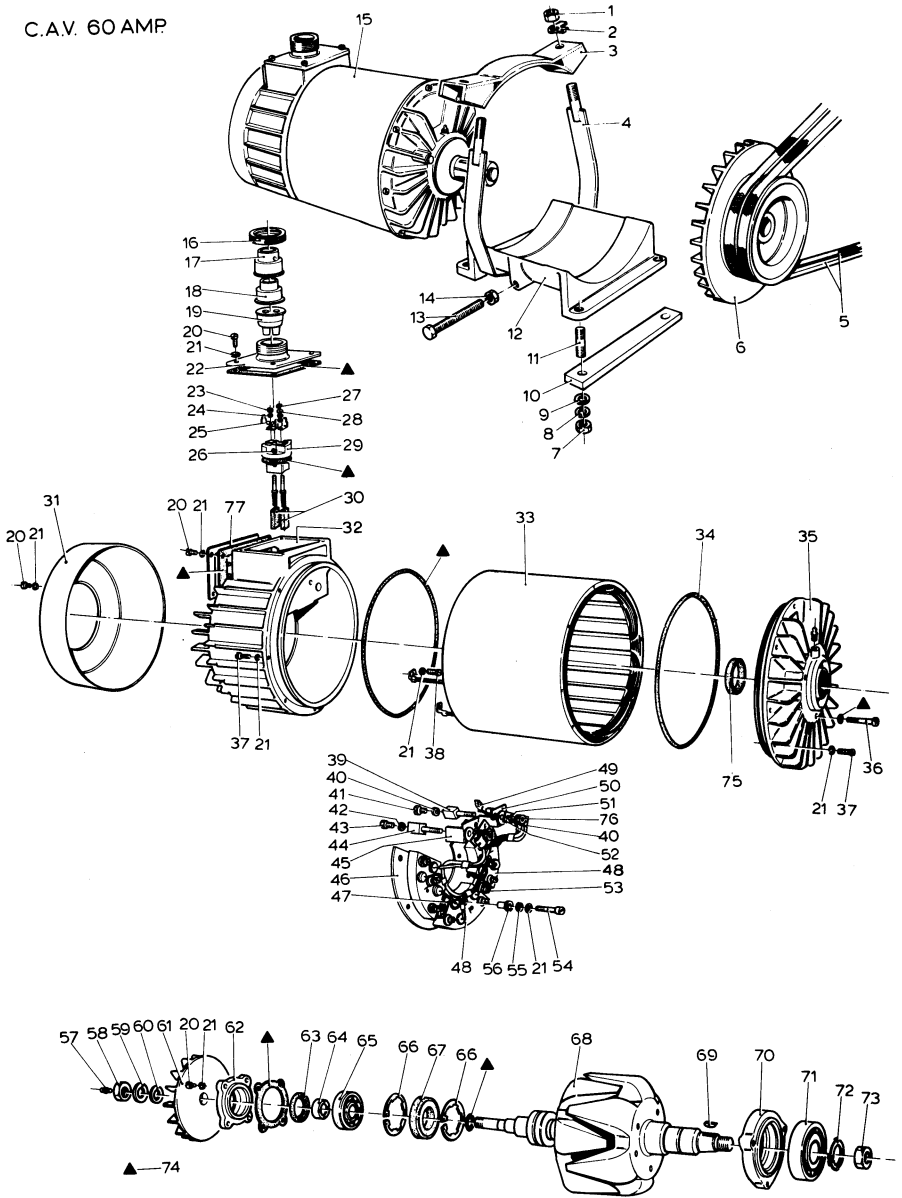
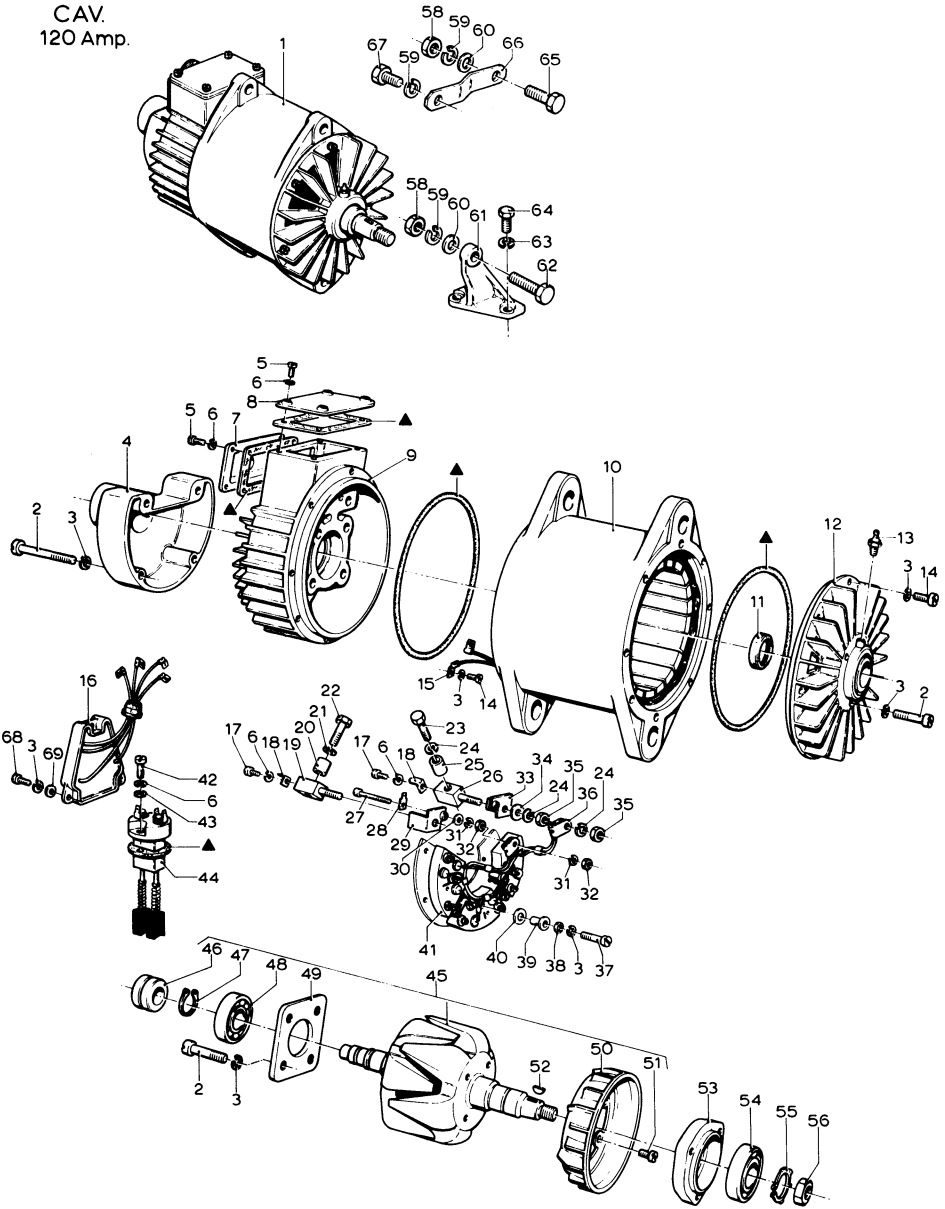


C.A.V. 60 AMP

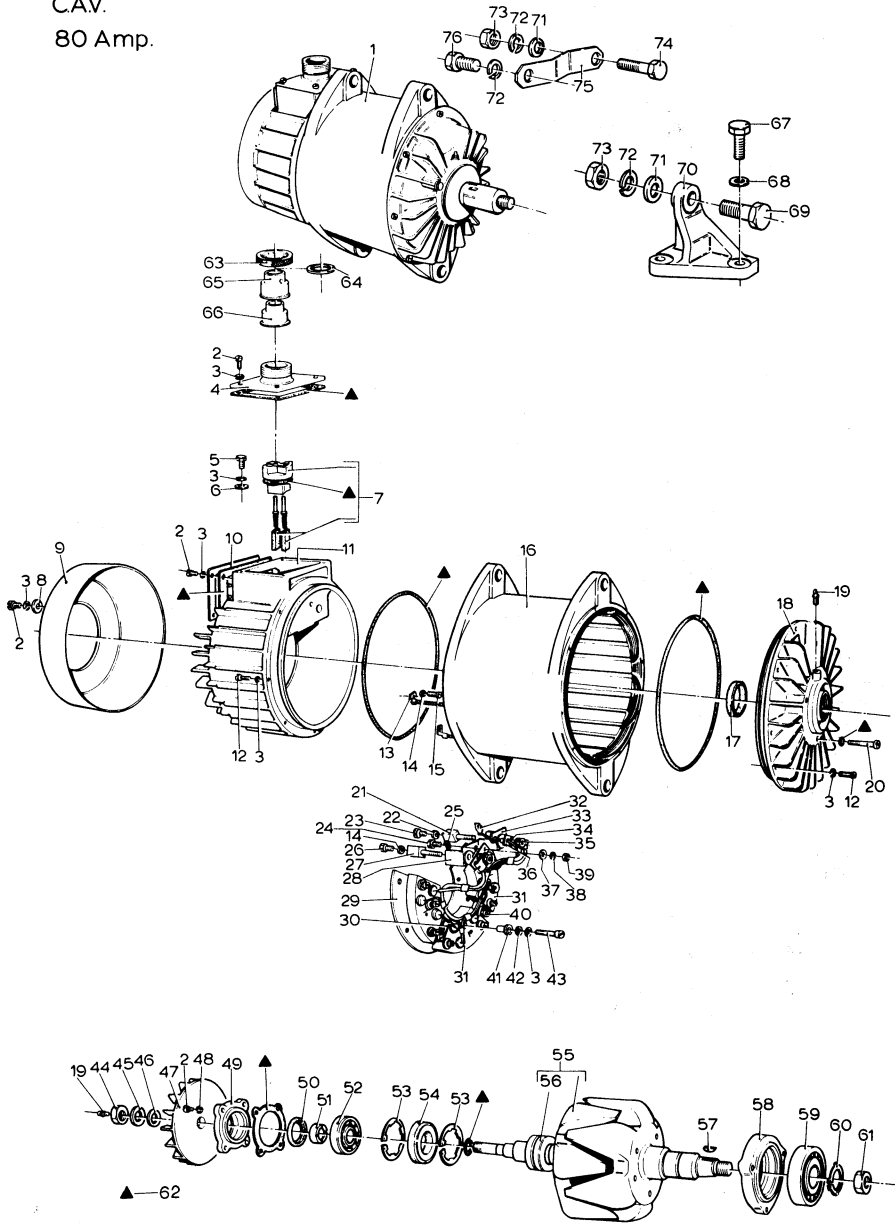


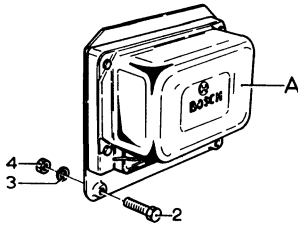
CAV.  
120 Amp.



▲ 57

CAV.  
80 Amp.





	A	B
12/1	1	-
12/2	-	5
12/3	-	9

