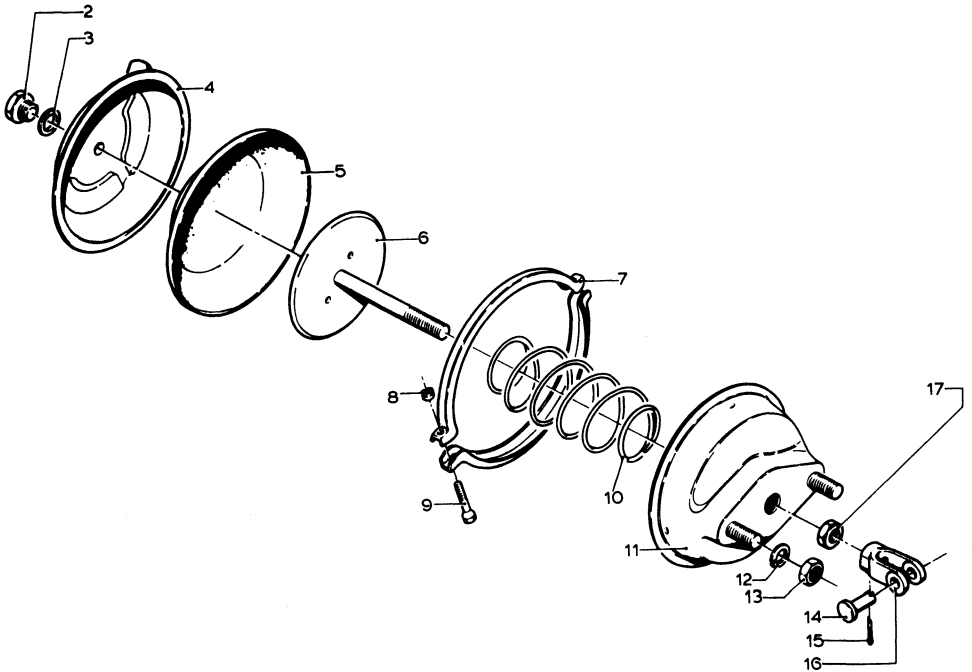
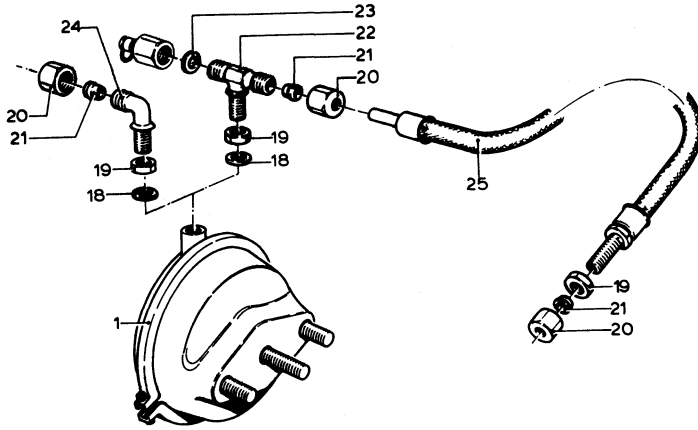


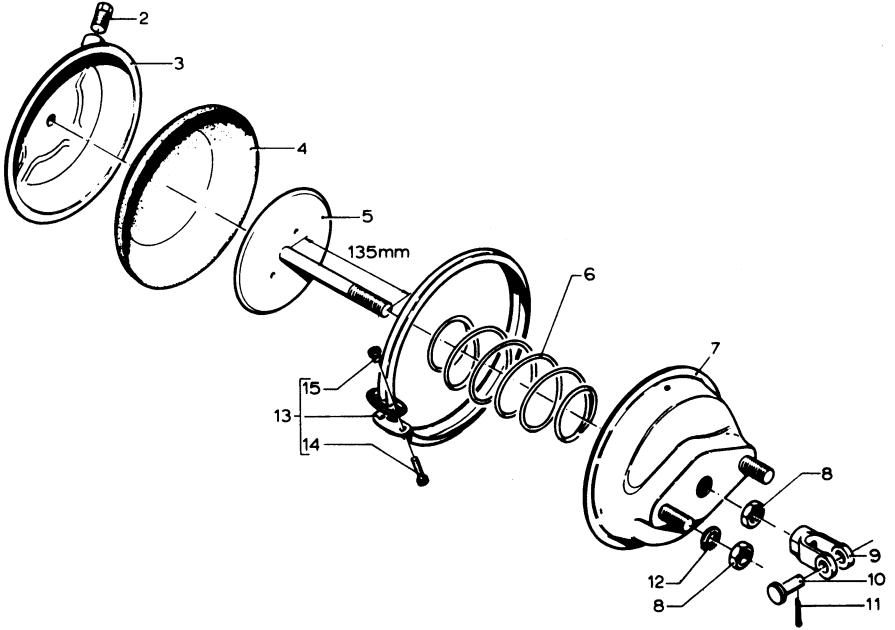
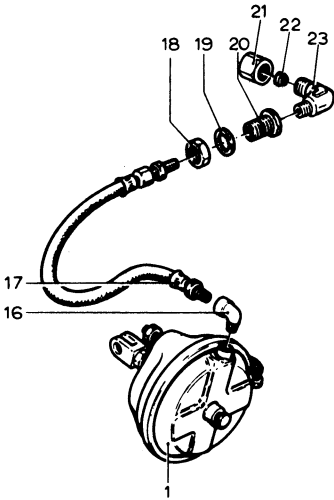
▲-13

TYPE 24

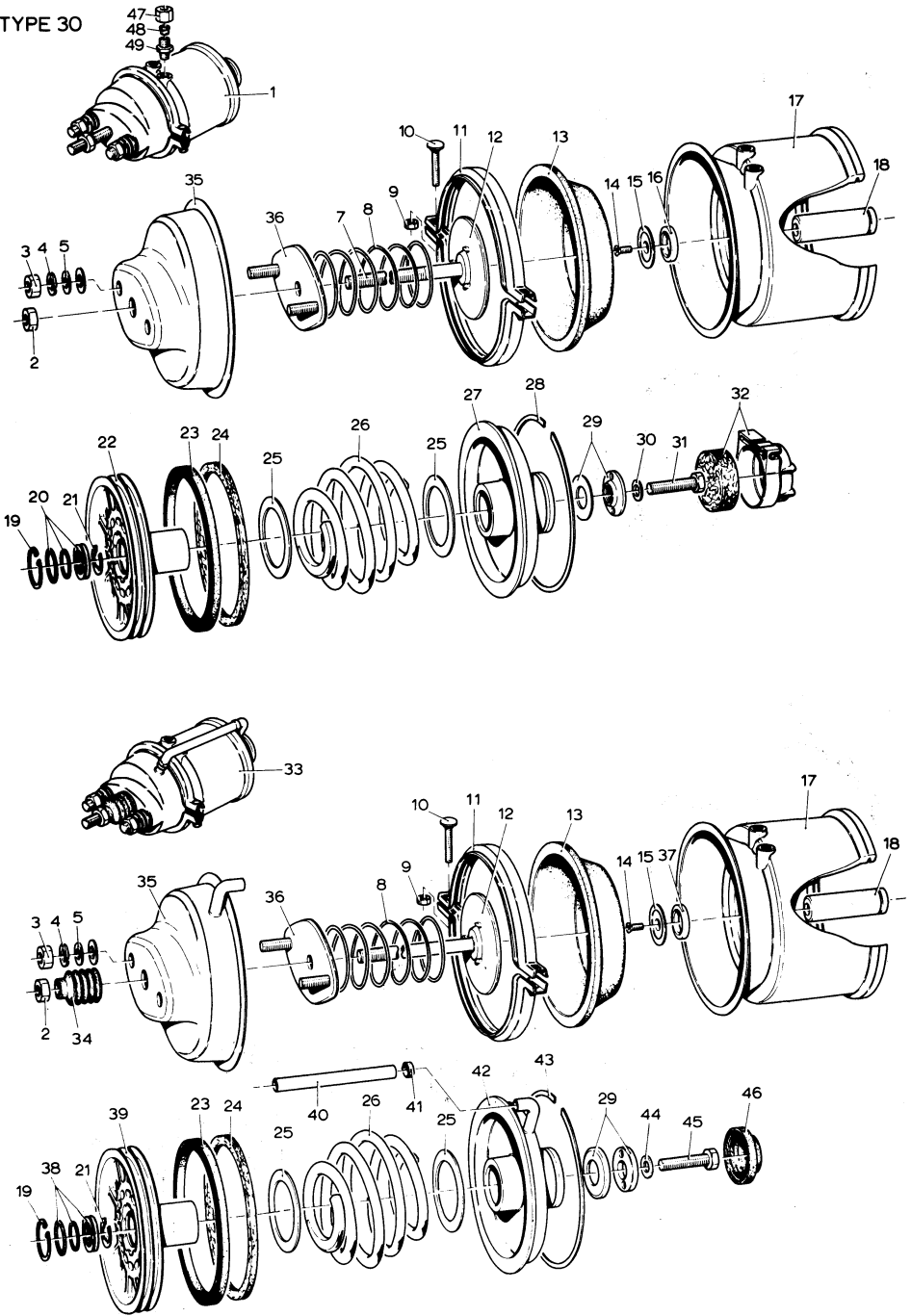


MB200 6-54-9

TYPE 24

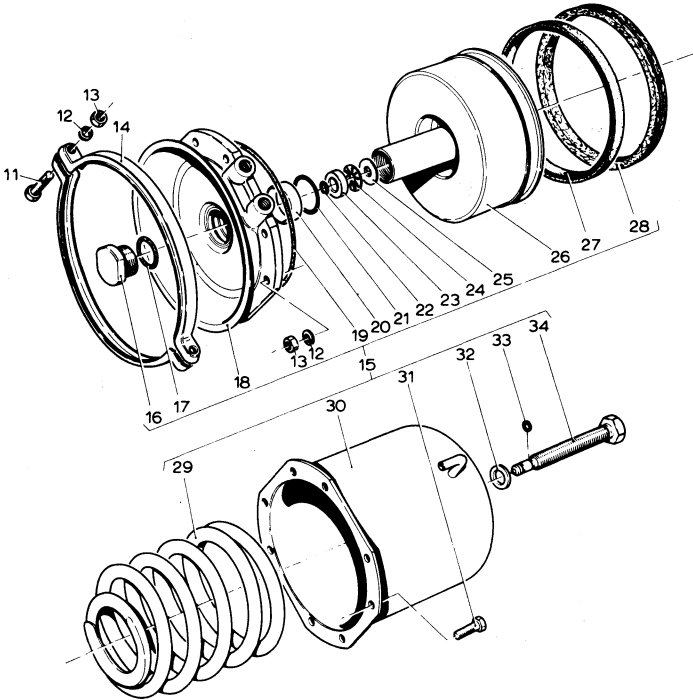
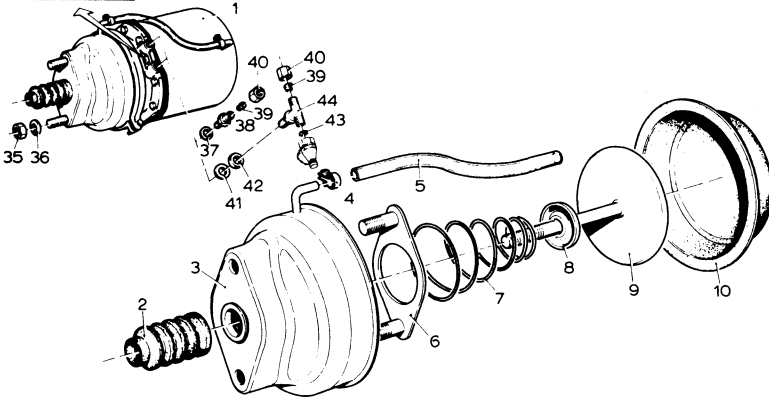


TYPE 30



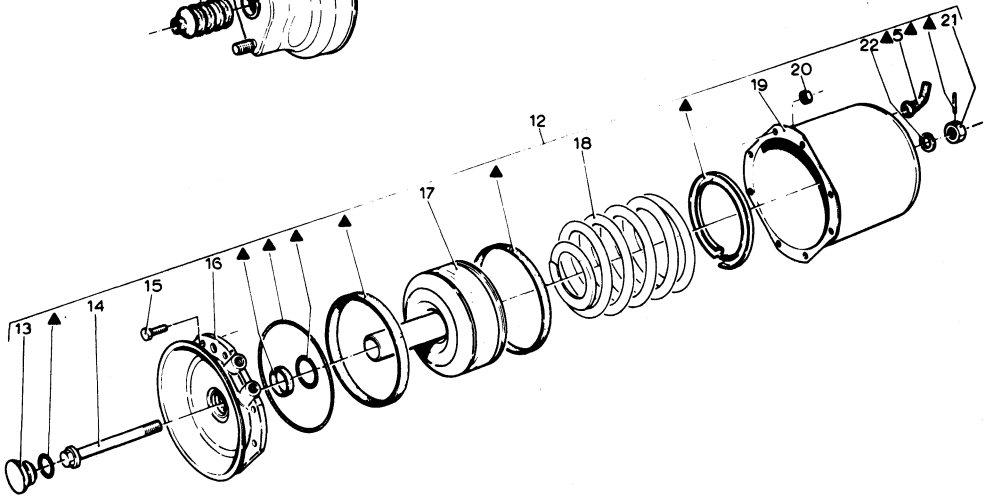
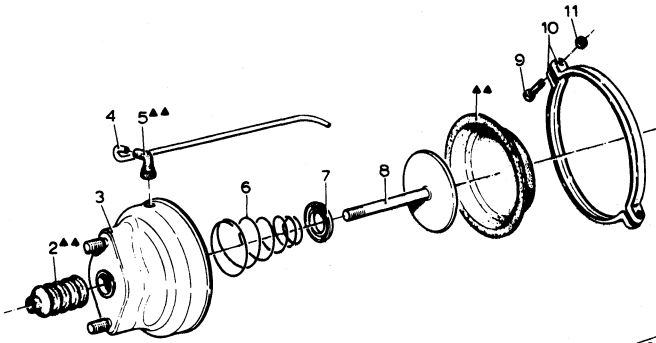
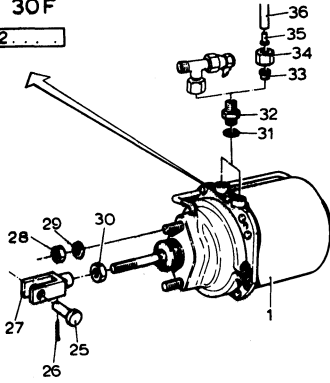
TYPE 30E

302



TYPE 30F

... 322 ...



23 ▲▲
24 ▲