

Vooras van de chassis series A 10, A 107 en A 117

Contrôle

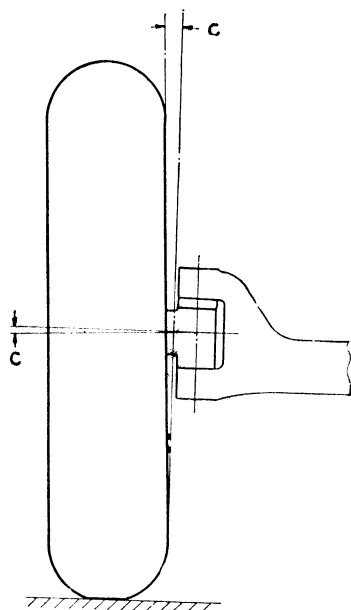
De vooras met de voorophanging en de stuurverbindingen vereisen een geregelde controle. Afwijkingen hierin kunnen onmiddellijk de wielstand en het zuiver lopen van de voorwielen beïnvloeden, waardoor de besturing bemoeilijkt wordt. Onvoldoende smering van de verschillende delen en onjuiste instelling van de lagers kan hetzelfde gevolg hebben. Afwijkingen moeten onmiddellijk worden hersteld.

VOORAS EN STUURVERBINDINGEN MOGEN NOOIT VERHIT WORDEN TEN EINDE DEZE TE RICHTEN.

Wielstand

De stand van de voorwielen wordt bepaald door de vlucht (camber), toespoor (toe-in), voorspoor (caster) en helling fuseepen (kingpin inclination).

De *vlucht* is de in afbeelding 1 aangegeven helling naar buiten (c), die de voorwielen aan de bovenzijde moeten hebben. Deze vlucht had oorspronkelijk ten doel, op bolronde wegen de juiste wielstand te verkrijgen. Bij de tegenwoordige wegen met een vrijwel vlak profiel en bij gebruik van lagedruk banden, die een beter bodemcon-

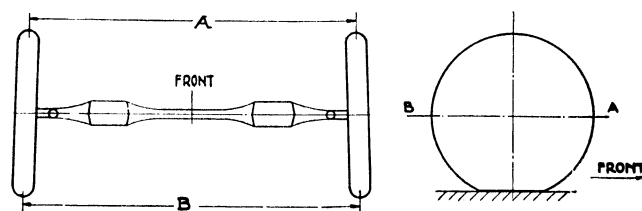


Afb. 1

tact verzekeren dan de vroegere typen, zou de vlucht ongeveer tot nul gereduceerd kunnen worden. Een geringe vlucht blijft echter gewenst, ten einde te voorkomen, dat door slijtage van fusee en wiellagers de vlucht negatief wordt, waardoor het wiel bij het sturen zou gaan schuiven.

Daar de vlucht bepaald wordt door de afwijking van de fuseetap van de horizontale stand, kan deze niet worden nagesteld.

Tengevolge van de *toespoor* is de afstand tussen de voorwielen aan de voorzijde (A, afb. 2) klei-



Afb. 2

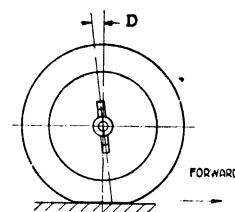
ner dan de afstand aan de achterzijde (B). De vereiste toespoor-grootte is afhankelijk van de vlucht, doch een bepaalde verhouding tussen deze beide is niet op te geven.

Door de toespoor van de wielen wordt het fladderen, het korte heen en weer draaien om de fuseepennen, tegengegaan. Doordat de wielen trachten zich recht te plaatsen, wordt eventuele speling aan één kant gehouden.

Onjuiste toespoor komt tot uiting door abnormale bandenslijtage en is bovendien te constateren door onzuiver sturen.

Verkeerde instelling van de sporing kan worden nagesteld (zie bladz. 3).

Voorspoor (as kanteling) is aangegeven in afbeelding 3 (D). Het wiel wordt hierdoor niet voort-



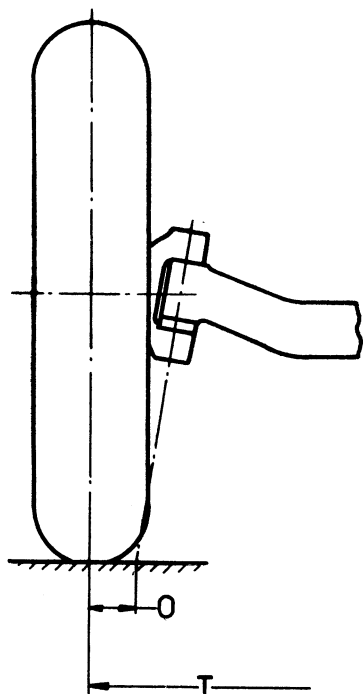
Afb. 3

geduwd maar getrokken, terwijl het na het doorlopen van een bocht neiging heeft rechtuit te rollen, waardoor dus het stuurwiel vanzelf in de middenstand terug komt.

Te neinde de askanteling te verkrijgen wordt bij de A 10 gebruik gemaakt van wiggen tussen de veren en de vooras.

Onjuist voorspoor (askanteling) is een der meest voorkomende oorzaken van shimmy.

De fuseepenhelling is de afwijking van de hartlijn van de fuseepen van de verticale stand (afb. 4).



Afb. 4

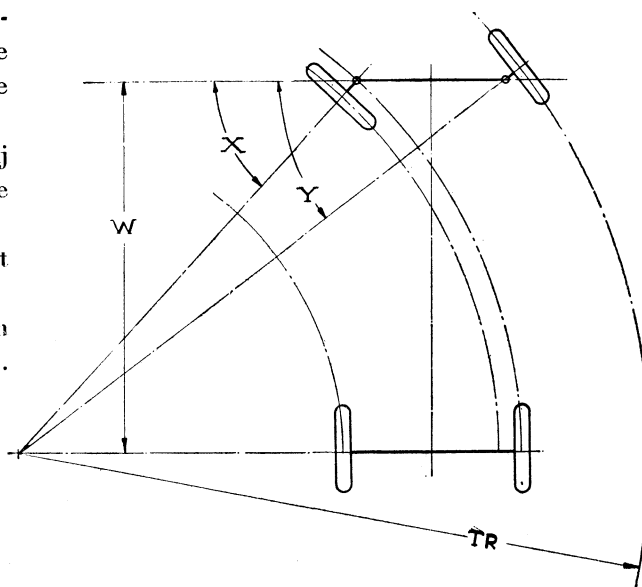
In verband met de vlucht wordt deze zodanig gekozen, dat de verlengde hartlijn van de fuseepen in het hart van de band elkaar nagenoeg raken in het raakpunt van band en wegdek.

Spoorbreedte

De spoorbreedte is bij assen met enkele banden de afstand tussen de middens van de loopvlakken van de banden op één as (zie afb. 4, T).

Uitslaghoek voorwielen; draaicirkel

De hoek, die de hartlijn van het binnenste voorwiel maakt met de hartlijn van de vooras, wanneer het voertuig naar links of naar rechts draait, noemt men de uitslaghoek (afb. 5, X). De maximum toelaatbare uitslaghoek bepaalt mede de straal van de kleinste draaicirkel van de wagen. De maximum wieluitslag van het binnen-



Afb. 5

wiel bedraagt bij de A 10, A 107 en A 117 series 34°.

Bij opgave van de draaistraal moet worden vermeld, tot waar deze wordt gemeten, b.v. tot buitenkant bumper of over het midden van de buitenste voorband.

Gegevens

Vlucht (camber)	1° 15'
Toespoor (toe-in)	3 mm
Voorspoor (caster)	1½°
Helling fuseepen (kingpin inclination)	5° 45'
Straal draaicirkel, gemeten over het midden van de buitenste voorband:	
A 10	5.10 m
A 107	6.55 m
A 117	6.88 m

De vooras

De vooras is gemaakt van smeedstaal en heeft een I-vomige doorsnede. De as en de stuurarmen hebben een speciale warmtebehandeling ondergaan, waardoor deze delen een grote stijfheid verkregen hebben en bestand zijn tegen buig- en torsiekrachten.

Het is niet raadzaam te trachten om delen, die meer dan 5° verbogen of getordeerd zijn, weer in hun oude vorm terug te brengen. Dergelijke verbogen of getordeerde delen moeten vervangen worden.

Lichte verbuiging of torsie van delen, die een warmtebehandeling hebben ondergaan, kan met



succes weggenomen worden, onder voorwaarde dat het richten koud geschiedt.

Warmte heeft een nadelige invloed op de structuur van het materiaal, zodat verwarming afgeraden moet worden.

Instelling sporing

Verkeerde instelling van de sporing bemoeilijkt het sturen en veroorzaakt abnormale bandenslijtage. Het is daarom noodzakelijk, van tijd tot tijd de stand van de wielen te controleren.

Een verandering in de stand van de wielen kan ontstaan als gevolg van sterke schokken. De stand van de wielen wordt bepaald door de hierboven aangegeven vlucht, toespoor, voorspoor en fuseeopenhelling. Vlucht en fuseeopenhelling kunnen niet worden nagesteld. Voor het nastellen van de toespoor gaat men als volgt te werk: Plaats de wagen op een vlakke vloer met de wielen rechttuit. Duw de wagen iets vooruit. Meet de toespoor met behulp van een wielpasser of ander controlemiddel. Meten van velgkant tot velgkant in het midden van het wiel. De banden moeten tot de juiste spanning zijn opgepompt, de wielen mogen niet slingeren en de wiellagers, fuseeppen, stuurverbindingen en schokbrekers mogen geen abnormale speling hebben.

Wanneer de toespoor moet worden nagesteld maakt men de verbindingen van de spoorstang-einden los en draait de stang, om de lengte naar behoefte te vergroten of te verkleinen, totdat de juiste toespoor verkregen is. Hierna worden de verbindingen weder bevestigd.

Afstelling van de voorwiellagers

Draai de kroonmoer vast tegen het buitenlager, zodat het wiel zwaar gaat draaien. Men houdt hierbij het wiel draaiend om zeker te zijn, dat alle dragende oppervlakken goed op elkaar liggen. Draai de moer nu zover terug, dat het wiel licht en vrij doordraait; **OVERTUIG U ER VAN, DAT DE REM NIET AANLOOPT.**

Breng de splitpen aan en buig deze langs de moer om.

Nadat de splitpen is aangebracht, mag de naaf geen merkbare speling hebben, deze **MOET DUS JUIST SPELINGVRIJ ZIJN.** Bevestig tenslotte de naafdop met het vereiste aantal bouten.

Men dient er voor te zorgen niet te veel vet in de naaf te doen, aangezien daardoor de kans bestaat, dat het overtollige vet door de vetkeerring heen dringt en in de remtrommel terecht komt.

Uitslaghoek voorwielen

Het is van groot belang, dat de uitslaghoek van de voorwielen binnen de met de hierboven aangegeven draaistralen overeenkomende grenzen blijft. Een kleinere hoek vergroot de draaicirkel van de wagen, een grotere hoek (resp. de mogelijkheid, om de uitslag van de wielen te vergroten) kan de oorzaak zijn van abnormale slijtage van de stuurinrichting.

Stand pitmanarm

De uitslaghoek van de voorwielen moet naar beide zijden gelijk zijn. Een verschil hierin kan behalve door verkeerde afstelling van de aanslagbouten ook veroorzaakt worden door een verkeerde stand van de pitmanarm op zijn as. Deze stand is juist, wanneer met het stuur in de middenstand de voorwielen rechttuit staan. Men moet dus m.a.w. wanneer de voorwielen recht uit staan bij opgecrichte vooras het stuurwiel precies even ver naar links als naar rechts kunnen draaien. (Zie Groep VIII).

Afwijkingen van vlucht, fuseeopenhelling en voorspoor

Het heeft geen zin, de vlucht te controleren, wanneer men niet eerst heeft vastgesteld, dat die wiellagers en fuseeplagers geen abnormale speling hebben.

Wanneer een afwijking van de vlucht geweten moet worden aan een ontzette vooras mag alleen een poging gedaan worden om deze te richten, wanneer de fout zo gering is, dat het richten gemakkelijk koud kan geschieden.

Een verbogen fusee of fuseepen, die eveneens oorzaak zouden kunnen zijn van een onjuiste vlucht, mogen niet gericht worden, doch moeten worden vervangen.

Een afwijking in de fuseeopenhelling zal doorgaans geweten moeten worden aan een ontzette vooras.

Een afwijking van voorspoor is te verhelpen door middel van andere wiggen onder de veren.

Fuseepen, bussen en kogelverbindingen

De speling tussen de fuseepen en de bronzen bussen van de fusee moet worden gemeten, waar de slijtage het grootst is. Wanneer de speling meer dan 0,4 mm bedraagt moet men de fuseepen en de bronzen bussen vervangen.

Eventuele vernieuwing van kogelverbindingen levert geen moeilijkheden op. Bij regelmatige



smering hebben deze echter een lange levensduur.

De kogelverbindingen hebben een smeergroef, die over de gehele kogel loopt, zodat het vet, dat via de smeernippel wordt ingeperst, de kogelzitting kan bereiken en kan ontwijken, wanneer er te hoge druk achter staat.

De kogelverbindingen van de stuurstang en de spoorstang van de A 10 zijn niet demontabel, evenals de kogelverbindingen van de spoorstang van de A 107 en A 117. Denk er om, dat de kogelverbindingen van de stuurstang van de A 107 en A 117 een verschillende uitslag hebben.

De verbinding met de stuurarm heeft een uitslag

van 40°, terwijl de verbinding met de pitmanarm een uitslag heeft van 25°.

Evenwijdigheid assen

Behalve de juiste stand van de voorwielen is ook de onderlinge evenwijdigheid van voor- en achteras van groot belang. Deze kan gecontroleerd worden door aan beide zijden van het voertuig de wielbasis, de afstand van de vooras tot het uiteinde van het raam en de afstand van de achteras tot het uiteinde van het raam op te meten.

Een somtijds niet direct waarneembare oorzaak van een fout in deze kan liggen in ontzet zijn van het chassisraam (groep X).