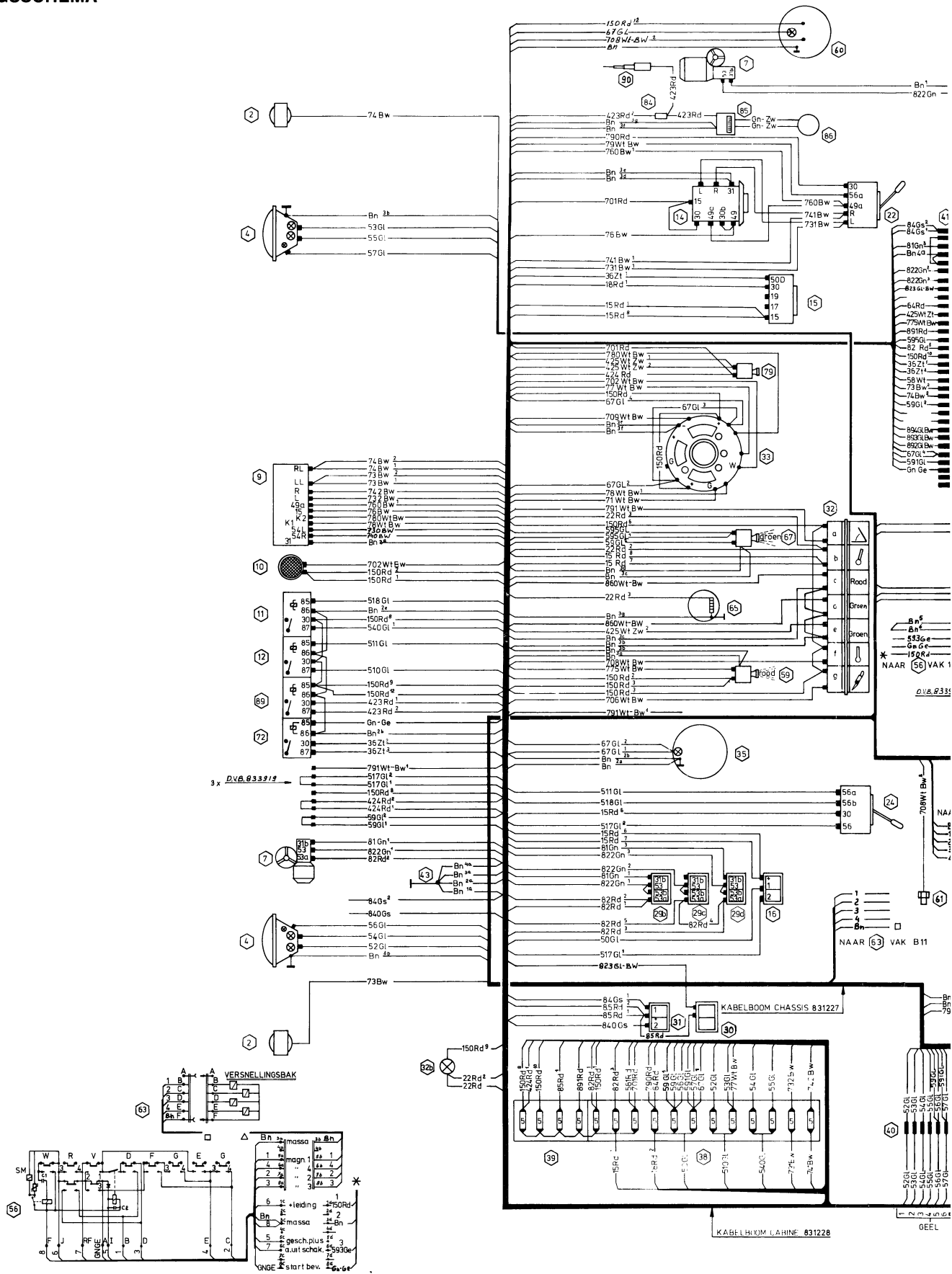


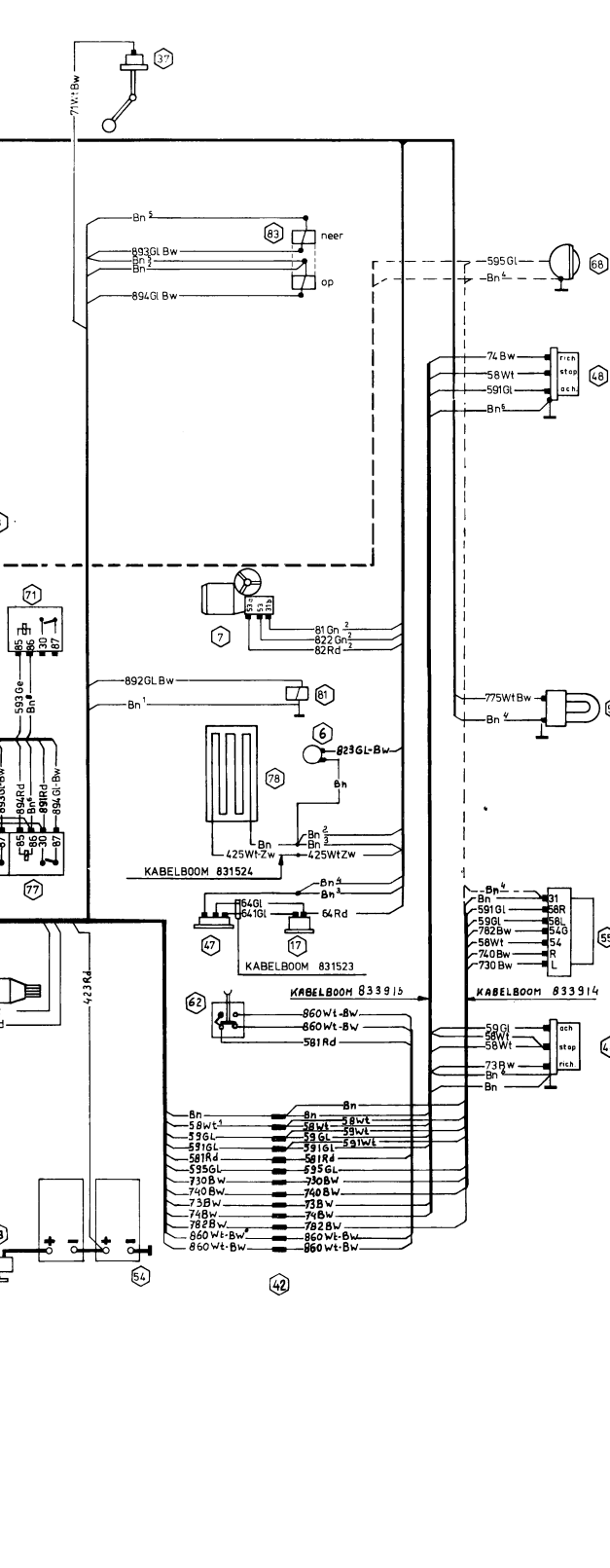
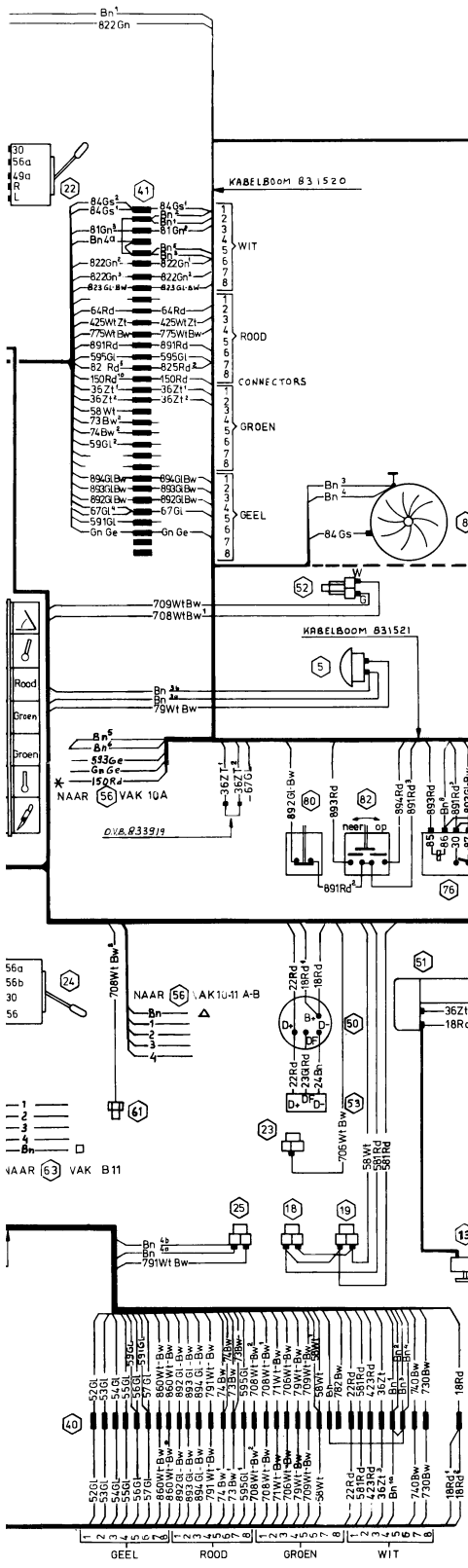
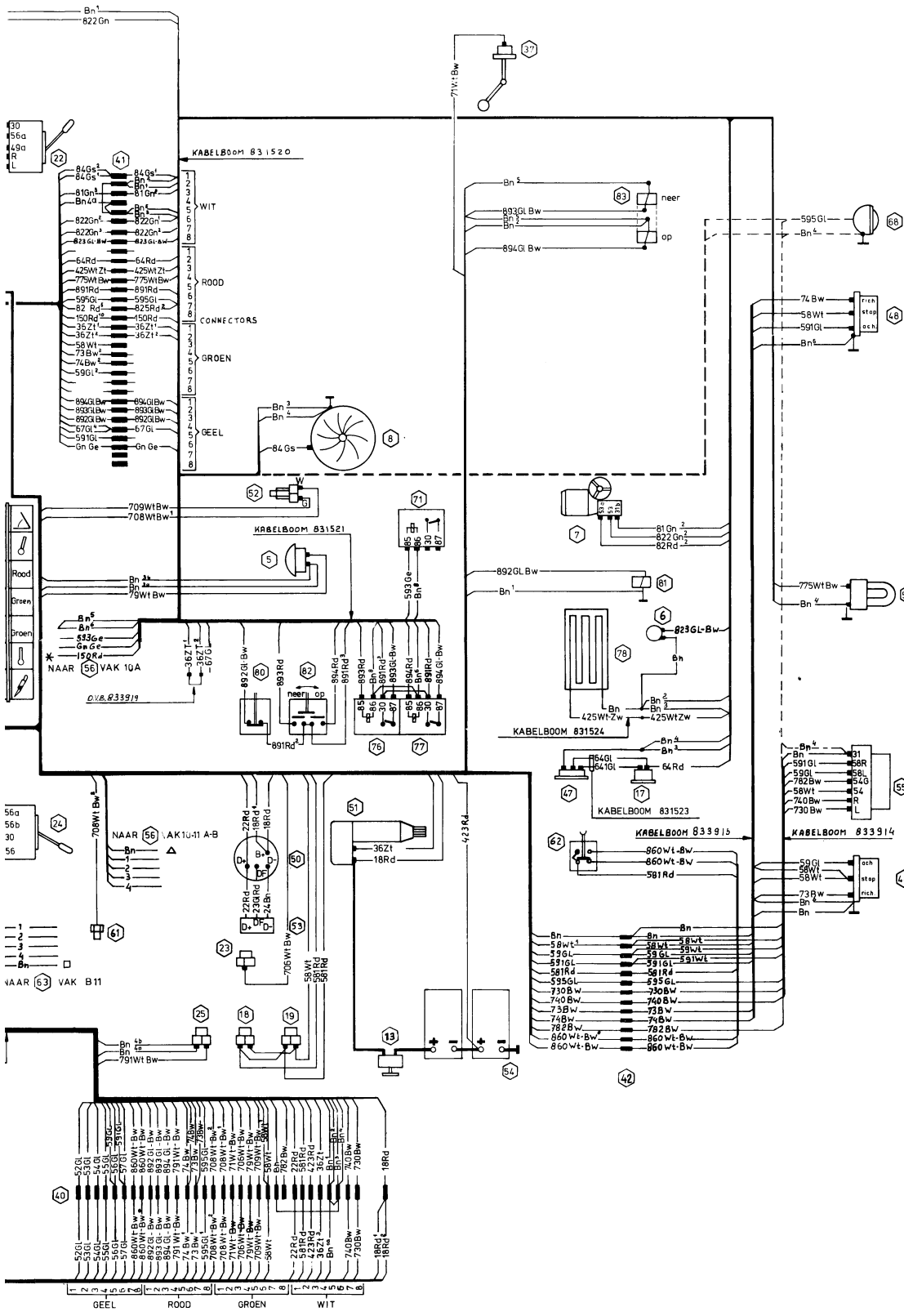
BEDRADINGSSCHEMA

2. Richtinglamp, voor
4. Koplamp
5. Claxon
6. Ruitewasserpomp
7. Ruitewissermotor
8. Ventilator
9. Richtingautomaat
10. Zoemer
11. Relais dimlicht
12. Relais grootlicht
13. Hoofdschakelaar
14. Pechschakelaar
15. Contactschakelaar
16. Lichtschakelaar
17. Deurschakelaar
18. Stoplichtschakelaar/onafh. rem volg.
19. Stoplichtschakelaar
22. Richting-/claxonschakelaar
23. Oliedrukschakelaar
24. Grootlichtschakelaar
25. Schakelaar handremcontrole
29. Ruitewisserschakelaar,
a = achter, b = voor, c = rechts
30. Ruitewasserschakelaar
31. Ventilatorschakelaar
32. a. Controlelamp handrem
b. Controlelamp hoofdschakelaar
c. Controlelamp koppeling open
- d. Controlelamp koppeling gesloten
- e. Controlelamp achterrautiverwarming
- f. Controlelamp motortemperatuur
- g. Controlelamp oliedruk
33. Kombi-instrument
35. Snelheidsmeter
37. Vlotter
38. Zekeringendoos, 12-polig
39. Zekeringendoos, 4-polig
40. Verdeeldoos, links onder kabinne
41. Verdeeldoos, rechtsonder instr. bord
42. Verdeeldoos, in chassis (altern.)
43. Centrale massa onder instr. bord
47. Binnenlicht
48. Stopachterlicht
50. Dynamo-regelaar (regelaar event. niet in dynamo)
51. Startmotor
52. Temperatuurgever
53. Regelaar (altern.)
54. Accu's
55. Stekerdoos, 7-polig (altern.)
56. Morsehefboom met schakelaar
58. Zwaailamp
59. Schakelaar zwaailamp + controlelamp
60. Temperatuurmeter versnellingsbak
61. Voeler temp. meter versnellingsbak
62. Schakelaar kopp. vergrendeling controlelamp
63. Magneten versnellingsbak
65. Bedrijfsurenteller
67. Schak. schijnwerper-kontr. lamp
68. Schijnwerper
71. Relais, achterrautrijlamp (altern.)
72. Relais, startbeveiliging
76. Relais, koppeling "neer"
77. Relais, koppeling "op"
78. Achterrautiverwarming (altern.)
79. Schak. achterrautiverwarming
80. Schak. ontgrendeling koppeling
81. Ventiel ontgrendeling koppeling
82. Schakelaar hefportaal
83. Ventiel hefportaal
84. Zvevende zekering (altern.)
85. Radio - 12 V (altern.)
86. Luidspreker (altern.)
87. Voorschakelweerstand verw. (altern.)
89. Relais 12 V (altern.)
90. Antenne (altern.)

BEDRADINGSSCHEMA

TT 1303
TT 1305





CONNECTORS