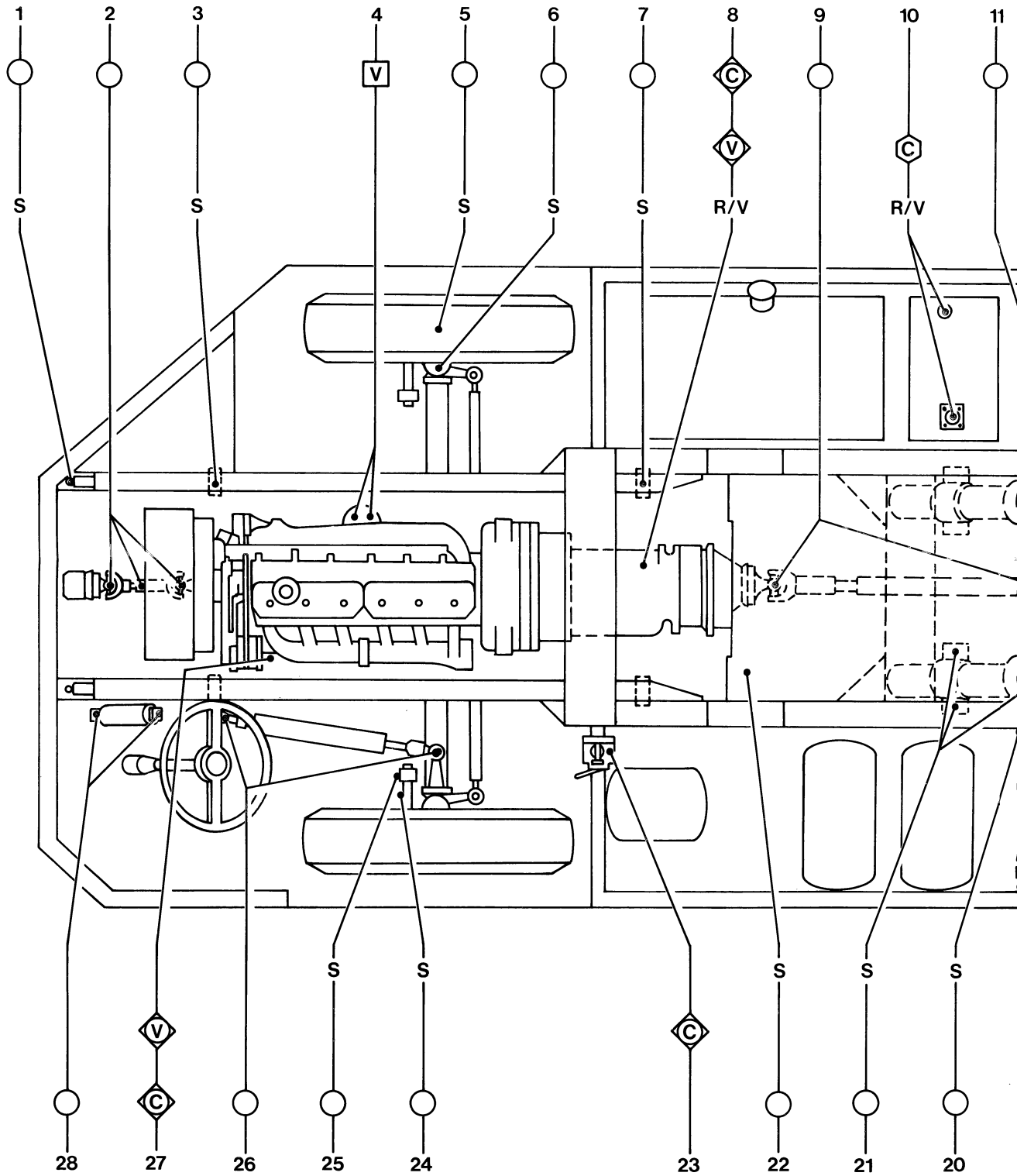
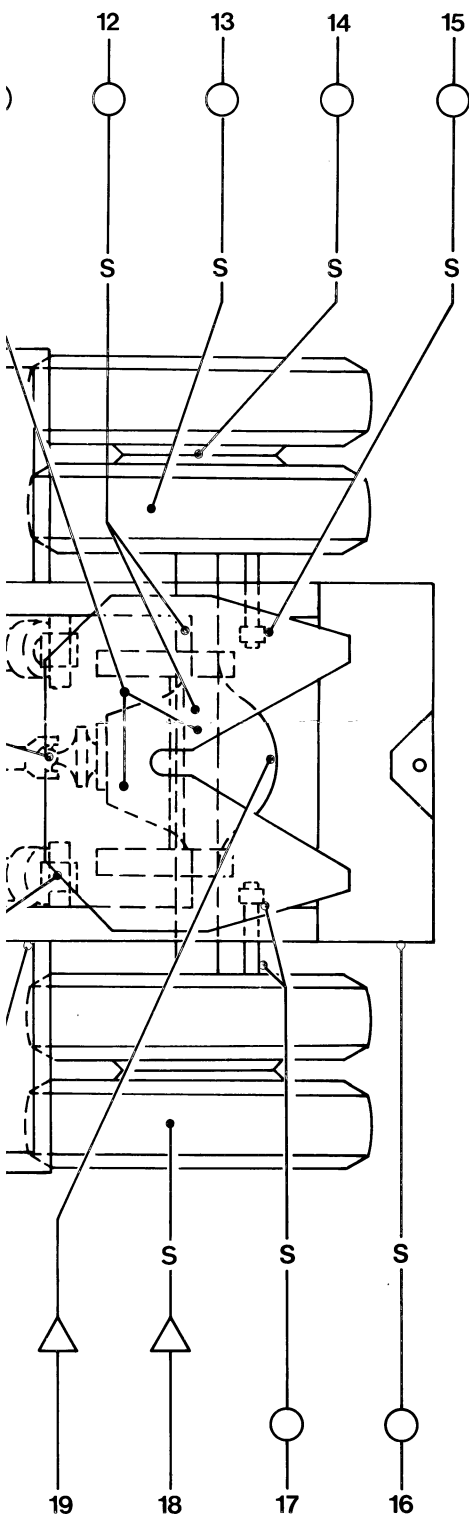


SMEERSHEMA TT 1303
TT 1305





- Multipurpose vet
- Motorolie
- △ Transmissie olie
- ◊ Automatische transmissie vloeistof
- ⬡ Speciale transmissie vloeistof

- | | |
|---|---|
| 1. Kabine draaipunten | 15. Remstellers, achteras |
| 2. Kruiskoppelingen aandrijf-
fas van hydraulische installatie | 16. Glijplaat, achterveer |
| 3. Veerpennen, vooras | 17. Remnokassen, achteras |
| 4. Motoroliefilters | 18. Wielnaaf |
| 5. Voorwiellagers | 19. Differentieel |
| 6. Fuseepennen | 20. Veerpennen, achteras |
| 7. Veerschommels, vooras | 21. Hefcilinder draaipunten |
| 8. Transmissie, vloeistof en filter | 22. Hefportaal draaipunt |
| 9. Kruiskoppelingen van aandrijf-
fas | 23. Kabine kantelmechanisme pomp |
| 10. Hefinrichting, vloeistof en filter | 24. Remnokassen, vooras |
| 11. Koppelschotel | 25. Remstellers, vooras |
| 12. Opleggerkoppeling scharnieras | 26. Stuurcilinder draaipunten |
| 13. Remankerpenen, achteras | 27. Stuurbekrachtiging, vloeistof en filter |
| 14. Achterwiellagers | 28. Kabine hefcilinder draaipunten |